

**DE**

**Bedienungsanleitung**

Seite 2

**Sprachübertragungssystem**

**EN**

**Instruction manual**

Page 8

**Speech transfer system**

**FR**

**Mode d'emploi**

Page 14

**Système de transfert de la parole**

**NL**

**Gebruiksaanwijzing**

Pagina 20

**Spraakoverdrachtsysteem**

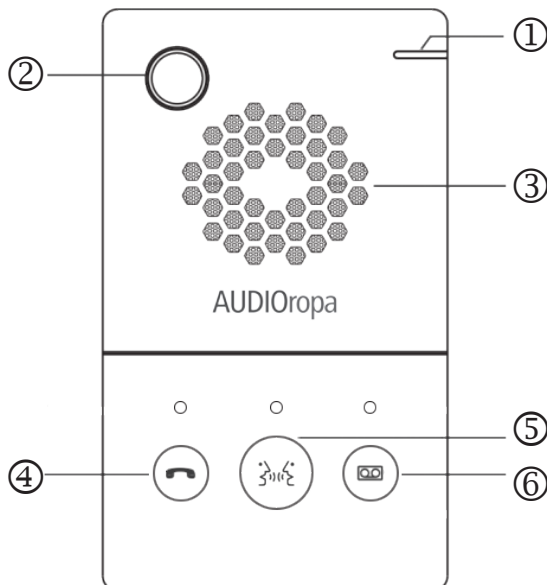
## Packungsinhalt

Überprüfen Sie bitte, ob alle nachfolgend aufgeführten Teile enthalten sind:

- Mikrofonbasis
- Mikrofonhals
- Schaumstoffaufsatz
- Externe Kommunikationseinheit
- 1 Anschlussklemme
- 3 x Kabelhalter
- 3 x Kabelbinder
- Zulentlastung
- Klebestreifen für Zulentlastung
- Bedienungsanleitung
- Garantiekarte

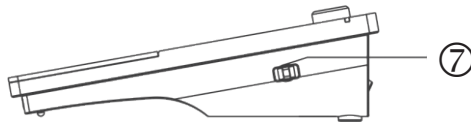
Sollten Teile fehlen, wenden Sie sich bitte direkt an AUDIOropa.

## Ansicht oben



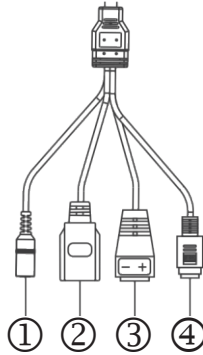
- ① Statusanzeige. Diese leuchtet rot bei Betriebsbereitschaft.
- ② Mikrofonsockel: Stecken Sie den Mikrofonhals ein und drehen Sie die Rändelschraube zur Fixierung fest.
- ③ Lautsprecher: Gibt die Übertragung der externen Kommunikationseinheit wieder.
- ④ Ohne relevante Funktion.
- ⑤ Übertragungstaste: Drücken Sie die Taste, um die Sprachübertragung über die externe Kommunikationseinheit zu starten. Drücken Sie die Taste noch ein mal um die Übertragung zu beenden. Während einer aktiven Übertragung leuchtet die sich darüber befindliche LED blau.
- ⑥ Ohne relevante Funktion.

## Ansicht Seite



- ⑦ Pegelschalter. Es sind 3 Pegelstufen verfügbar:
  - Schalter nach Vorne: Laut
  - Mittelstellung: Standard
  - Schalter nach hinten: LeiseVerwenden Sie im Normalfall die Standard-Einstellung.

## Anschlusskabel



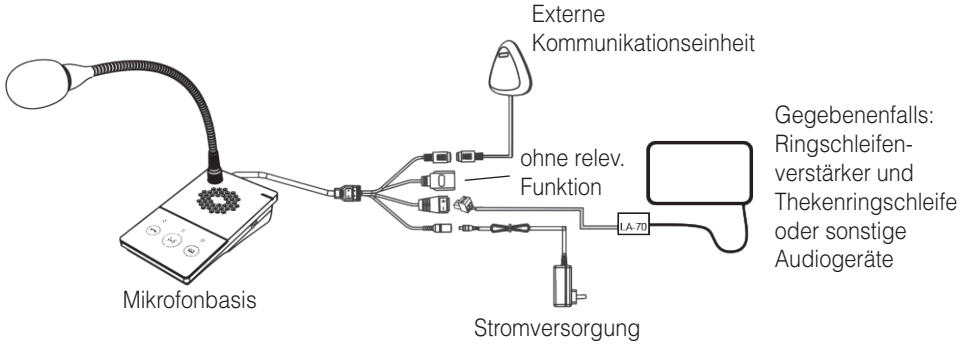
- ① Stromversorgung: Zur Verbindung mit dem Netzteil.
- ② RJ45-Anschluss: Ohne relevante Funktion.
- ③ Audio-Ausgang: Zum Anschluss an Ringschleifenverstärker, z.B. AUDIOropa LA-70 und sonstige Audioanlagen. Verwenden Sie zum Anschluss die mitgelieferte Anschlussklemme.
- ④ Anschluss für die externe Kommunikationseinheit.

## Externe Kommunikationseinheit

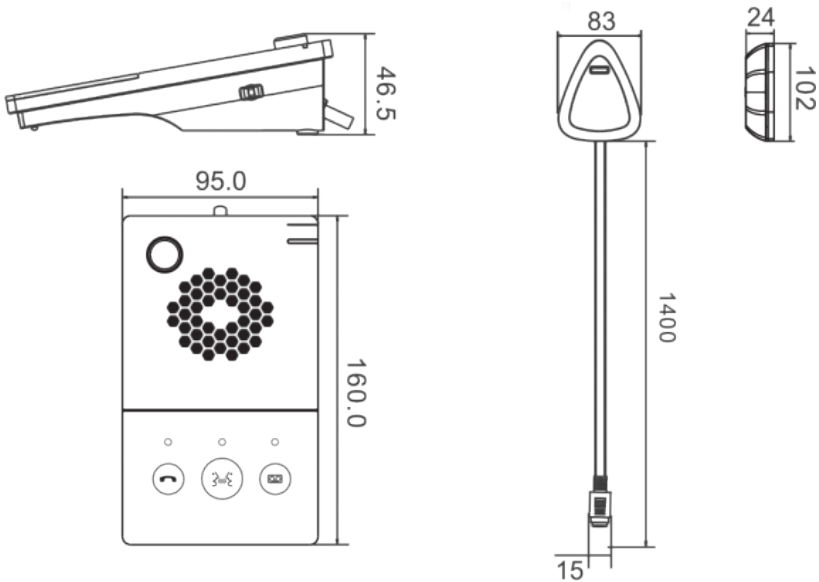


- ① Kommunikationseinheit: Dient als Lautsprecher und Mikrofon zur Übertragung und Wiedergabe des Dialogs mit der Mikrofonbasis.
- ② Anschluss zur Mikrofonbasis.

## Anschlussdiagramm



## Abmessungen, in mm



## Installationshinweise

1. Platzieren Sie die Mikrofonbasis an einem geeigneten Ort.
2. Befestigen Sie die externe Kommunikationseinheit an einer Scheibe oder einer sonstigen glatten und sauberen Unterfläche. Ziehen Sie hierzu das Schutzpapier der Klebefläche ab und kleben Sie die Kommunikationseinheit an der gewünschten Stelle auf.
3. Verlegen Sie das Kabel mit Hilfe der Kabelhalter und Kabelbinder. Kleben Sie die selbstklebenden Kabelhalter an der gewünschten Stellen auf und zurren Sie das Kabel mit den Kabelbindern an den Kabelhaltern fest.
4. Gegebenenfalls kann die Zugentlastung über das Kabel platziert und mit dem beiliegenden Klebestreifen fixiert werden.

## Technische Daten

Stromversorgung:	DC 12 V / 1,5 A
Leistungsaufnahme:	≤ 5 W
Anschlüsse:	Stromversorgung, analoger Audio-Ausgang, Netzwerkstecker (ohne Funktion), PS/2-Anschluss für externe Kommunikationseinheit
Störabstand:	>90dB
Frequenzgang:	20 Hz - 16 KHz
Audio-Sampling:	8 KHz - 32 KHz
Temperaturbereich:	-10°C - 55°C
Luftfeuchtigkeitsbereich:	≤ 90% RH (nicht kondensierend)
Abmessungen / Gewicht:	Mikrofonbasis 95 x 160 x 46,5 mm / 0,44 kg Externe Einheit 83 x 102 x 24 mm / 0,2 kg

I

Dieses Gerät erfüllt die Anforderungen folgender EU-Richtlinien::



- 2011 / 65 / EU + 2015 / 863 / EU RoHS-Richtlinie
- 2012 / 19 / EU WEEE-Richtlinie
- 2014 / 30 / EU EMV-Richtlinie
- 2014 / 35 / EU LVD-Richtlinie

Die Konformität mit den o. a. Richtlinien wird durch das CE-Zeichen auf dem Gerät bestätigt.

CE Konformitätserklärungen stehen im Internet unter [www.audioropa.com](http://www.audioropa.com) zur Verfügung.

Technische Änderungen vorbehalten.

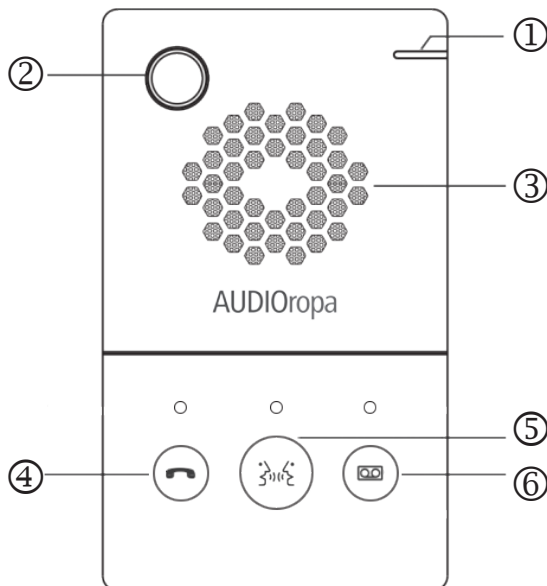
## Package contents

Please check if the following parts are included:

- Microphone base
- Microphone neck
- Foam head for microphone
- External communication unit
- 1 connector block
- 3 x cable fixings
- 3 x cable straps
- Strain relief
- Adhesive strip for strain relief
- User manual
- Warranty card

If any parts are missing, please contact AUDIOropa directly.

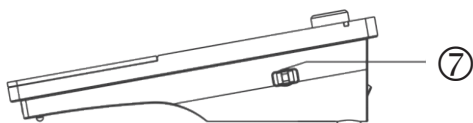
## Above view





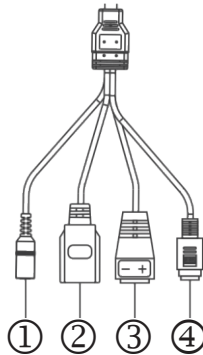
- ① Status indicator. This lights up red when the unit is ready for operation.
- ② Microphone socket: Insert the microphone neck and tighten the knurled screw to fix it in place.
- ③ Loudspeaker: Outputs the transmission of the external communication unit.
- ④ Without relevant function.
- ⑤ Intercom button: Press the button to start voice transmission via the external communication unit. Press the button again to end the transmission. During an active transmission, the LED above the intercom button lights up blue.
- ⑥ Without relevant function.

## Side view



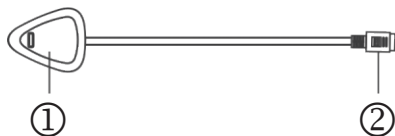
- ⑦ Level switch. There are 3 level settings available:
  - Switch to front: Loud
  - Middle position: Standard
  - Switch to rear: SoftThe standard setting is used by default.

## Connection cable



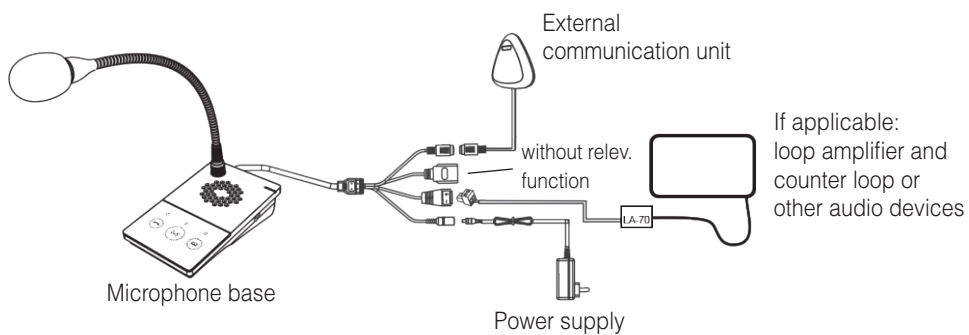
- ① Power supply: For connection with the power supply unit.
- ② RJ45-connector: Without relevant function.
- ③ Audio output: For connection to loop amplifiers, e.g. AUDIOropa *LA-70* or other independent audio systems. Use the included connector block for this purpose.
- ④ Connector for the external communication unit.

## External communication unit

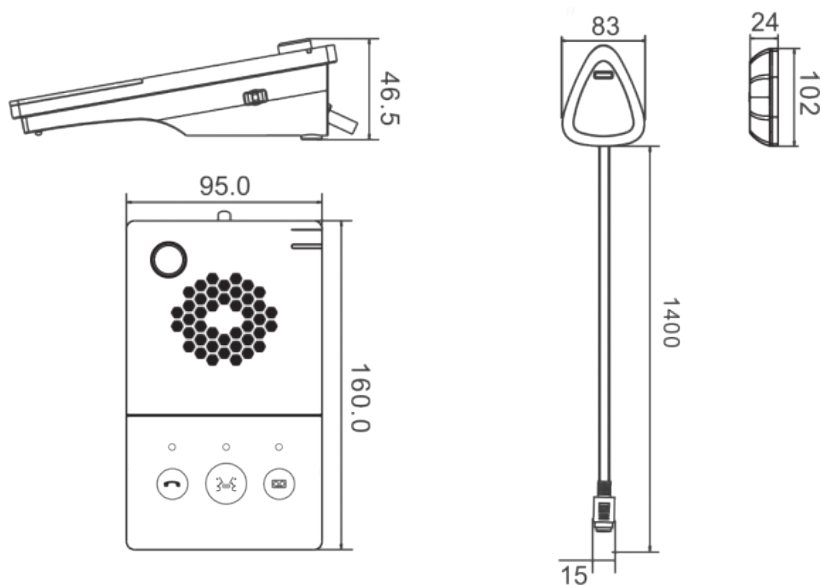


- ① Communication unit: Serves as loudspeaker and microphone for speech transmission to the microphone base.
- ② Connector to the microphone base.

## Connection diagramm



## Dimensions, in mm



## Installation instructions

1. Place the microphone base in a suitable location.
2. Attach the external communication unit to a glass pane or other smooth and clean surface. To do this, peel off the protective paper from the adhesive surface and stick the communication unit in the desired location.
3. Lay the cable using the cable holders and cable ties. Stick the self-adhesive cable fixings in the desired place and fasten the cable to the cable holders with the cable ties.
4. If necessary, the strain relief can be placed over the cable and fixed with the included double-sided adhesive tape strip.

## Specifications

Power supply:	DC 12 V / 1,5 A
Power consumption:	$\leq 5$ W
Connectors:	Power supply, analogue audio output, network connector (without function), PS/2 connector for external communication unit
Signal-to-noise ratio:	$>90$ dB
Frequency response:	20 Hz - 16 KHz
Audio sampling:	8 KHz - 32 KHz
Temperature range:	$-10^{\circ}\text{C}$ - $55^{\circ}\text{C}$
Humidity range:	$\leq 90\%$ RH (non-condensing)
Dimensions / weight:	Microphone base 95 x 160 x 46.5 mm / 0.44 kg External unit 83 x 102 x 24 mm / 0.2 kg

This device complies with the following EC directives:



- 2011 / 65 / EC + 2015 / 863 / EC RoHS-directive
- 2012 / 19 / EC WEEE-directive
- 2014 / 30 / EC EMC-directive
- 2014 / 35 / EC LVD-directive

Compliance with the directives listed above is confirmed by the CE seal on the device.  
CE compliance declarations are available on the Internet at  
[www.audioropa.com](http://www.audioropa.com).

Technical specifications subject to change without prior notice.

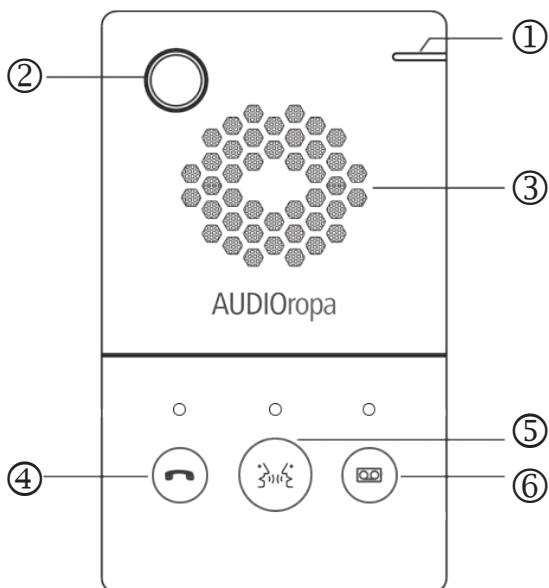
## Contenu de l'emballage

Veillez vérifier que toutes les pièces énumérées ci-dessous sont incluses :

- Station de base
- Col du microphone
- Mousse pour microphone
- Unité de communication externe
- 1 bornier
- 3 x support de câbles
- 3 x serre-câbles
- Décharge de traction
- Autocollant pour la décharge de traction
- Mode d'emploi
- Certificat de garantie

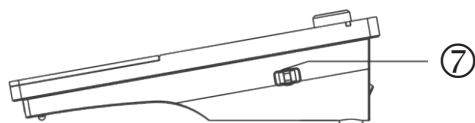
En cas de pièces manquantes, s'adresser directement au fabricant.

## Vue du dessus



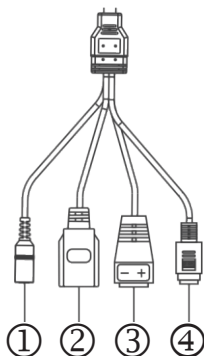
- ① Indicateur de statut. Il s'allume en rouge lorsqu'il est prêt à fonctionner.
- ② Prise de microphone : insérez le col du microphone et serrez l'écrou borgne pour le fixer.
- ③ Haut-parleur : retransmet la transmission de l'unité de communication externe.
- ④ Sans fonction pertinente.
- ⑤ Bouton d'interphone: Appuyez sur le bouton pour lancer la transmission vocale via l'unité de communication externe. Appuyez à nouveau sur le bouton pour mettre fin à la transmission. Pendant une transmission active, le voyant au-dessus du bouton intercom s'allume en bleu.
- ⑥ Sans fonction pertinente.

## Vue de côté



- ⑦ Interrupteur de niveau. Il y a 3 niveaux disponibles :
  - Interrupteur en position avant : Fort
  - Position intermédiaire : Standard
  - Interrupteur en position à l'arrière : Plus silencieuxNormalement, utilisez le réglage standard.

## Câble de connexion



- ① Alimentation électrique : Pour le raccordement au bloc d'alimentation.
- ② Connexion RJ45 : Sans fonction pertinente.
- ③ Sortie audio : pour la connexion, par exemple, à l'amplificateur de boucle magnétique AUDIORopa LA-70 et autres équipements audio. Utilisez le bornier fourni pour le raccordement.
- ④ Connexion pour l'unité de communication externe.

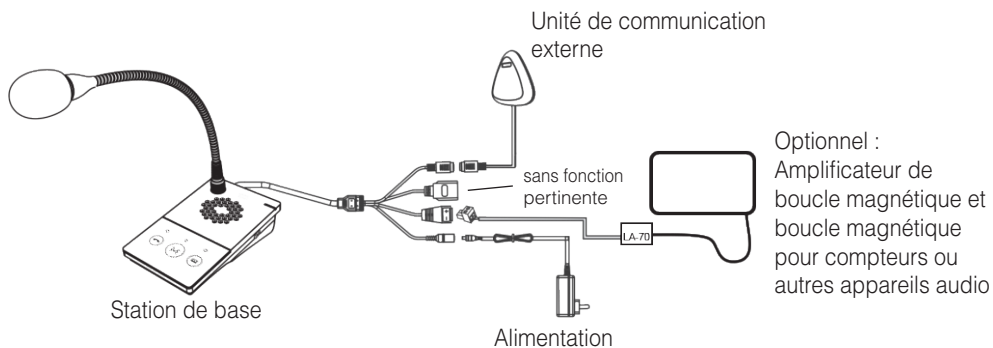
## Unité de communication externe



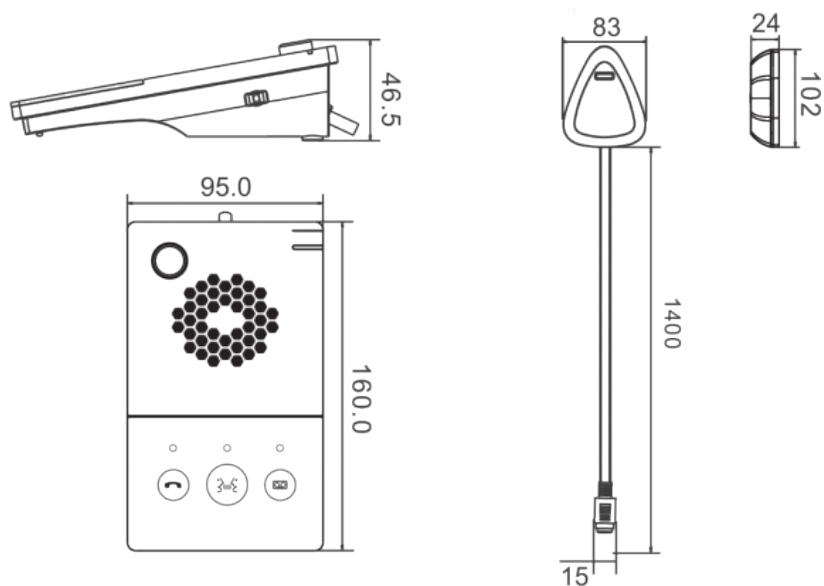
- ① Unité de communication : sert de haut-parleur et de microphone pour la transmission et la relecture du dialogue avec la station de base.
- ② Connexion à la station de base.



## Schéma de connexion



## Dimensions, en mm



## Instructions d'installation

1. Placez la station de base dans un endroit approprié.
2. Fixez l'unité de communication externe sur une vitre ou une autre surface lisse et propre. Pour cela, il faut enlever le papier de protection de la surface adhésive et coller l'unité de communication à l'endroit souhaité.
3. Placez le câble à l'aide des supports de câble et des serre-câbles. Collez les porte-câbles autocollants à l'endroit souhaité et fixez le câble aux porte-câbles à l'aide des serre-câbles.
4. Si nécessaire, la décharge de traction peut être placée sur le câble et fixée à l'aide de la bande adhésive fournie.

## Caractéristiques techniques

Alimentation électrique :	DC 12 V / 1.5 A
Consommation électrique :	≤ 5 W
Connexions :	Alimentation électrique, sortie audio analogique, connecteur réseau (sans fonction), connecteur PS/2 pour l'unité de communication externe
Rapport signal/bruit :	>90dB
Réponse en fréquence :	20 Hz - 16 KHz
Echantillonnage audio :	8 KHz - 32 KHz
Plage de température :	-10°C - 55°C
Plage d'humidité :	≤ 90% RH (sans condensation)
Dimensions / Poids :	Station de base 95 x 160 x 46,5 mm / 0,44 kg Unité externe 83 x 102 x 24 mm / 0,2 kg

Cet appareil est conforme aux exigences des directives communautaires ci-après:



- 2011 / 65 / CE + 2015 / 863 / CE Directive RoHS
- 2012 / 19 / CE Directive WEEE
- 2014 / 30 / CE directive EMC
- 2014 / 35 / CE directive LVD

La conformité avec les directives ci-dessus est attestée par le logo CE apposé sur l'appareil. Les déclarations de conformité CE sont consultables sur Internet sur le site [www.audioropa.com](http://www.audioropa.com).

Sous réserves de modifications techniques.

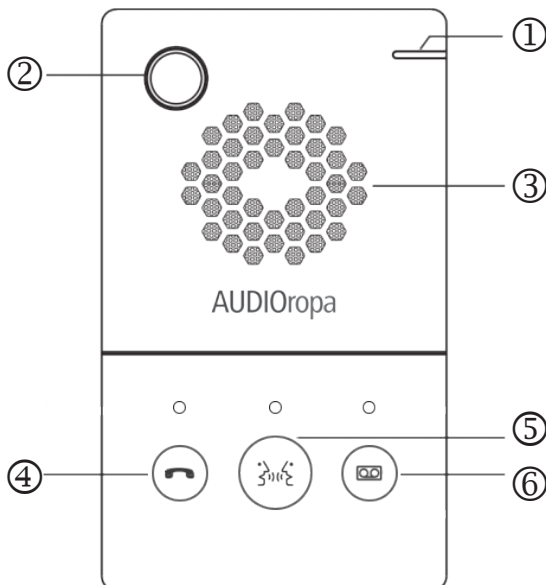
## Standaard leveringsomvang

Controleer of alle hieronder vermelde onderdelen aanwezig zijn:

- Basisstation
- Microfoon hals
- Mousse bescherming voor microfoon
- Externe communicatie-eenheid
- 1 aansluitklem
- 3 x kabelhouder
- 3 x kabelbinders
- Trekontlasting
- Kleefband voor trekontlasting
- Gebruiksaanwijzing
- Garantiekaart

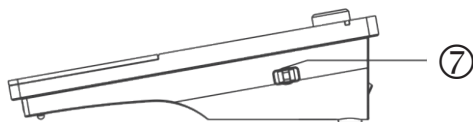
Als er onderdelen ontbreken, neem dan rechtstreeks contact op met AUDIOropa.

## Bovenaanzicht



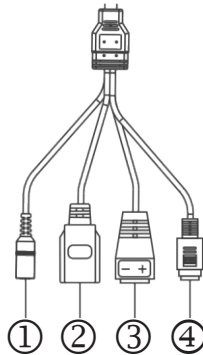
- ① Status indicator. Deze brandt rood wanneer hij klaar is voor gebruik.
- ② Microfoonaansluiting: Steek de microfoonhals erin en draai de dopmoer vast om hem vast te zetten.
- ③ Luidspreker: Speelt de transmissie van het externe communicatie-eenheid af.
- ④ Zonder relevante functie
- ⑤ Intercomtoets: Druk op de toets om de spraakoverdracht via de externe communicatie-eenheid te starten. Druk nogmaals op de toets om beëindig de transmissie. Tijdens een actieve transmissie brandt de LED boven de intercomtoets blauw.
- ⑥ Zonder relevante functie

## Zijaanzicht



- ⑦ Niveauschakelaar. Er zijn 3 niveaus beschikbaar:
  - Schakelaar naar voren: Luid
  - Middenpositie: Standaard
  - Schakel over naar achter: Heel stilGebruik normaal gesproken op de standaardinstelling.

## Aansluitkabel



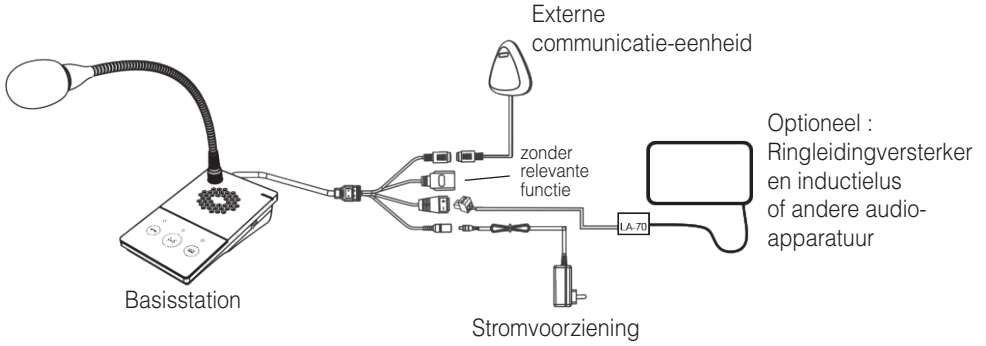
- ① Stroomvoorziening: Voor aansluiting op de voedingseenheid.
- ② RJ45-aansluiting: Zonder relevante functie.
- ③ Audio-uitgang: Voor aansluiting op b.v. ringleidingversterker LA-70 of andere audio-apparatuur. Gebruik het meegeleverde aansluitblok voor de aansluiting.
- ④ Aansluiting voor de externe communicatie-eenheid.

## Externe communicatie-eenheid

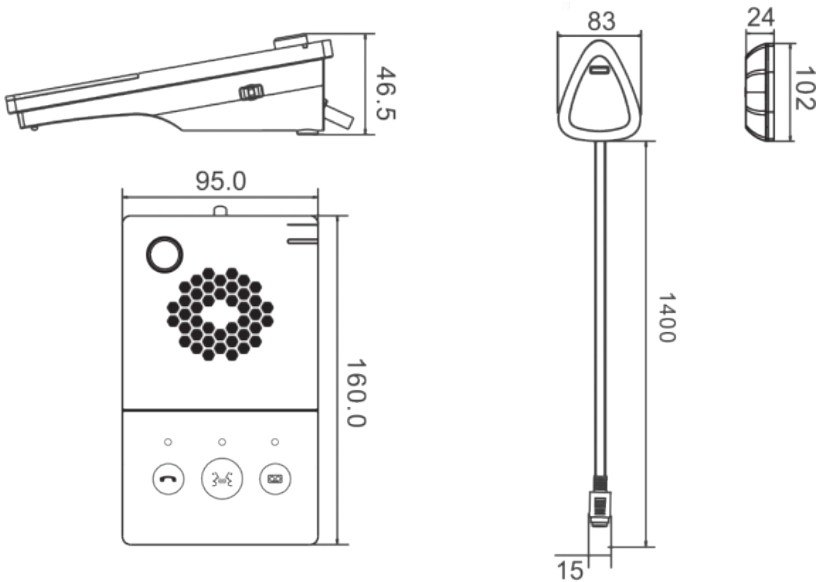


- ① Communicatie-eenheid: Dient als luidspreker en microfoon voor het overbrengen en weergeven van de dialoog met het basisstation.
- ② Aansluiting op de basisstation

## Aansluitschema



## Afmetingen, in mm



## Installatie-instructies

1. Plaats het basisstation op een geschikte plaats. Bevestig de externe communicatie-eenheid aan een raam of ander glad en schoon oppervlak.
2. Verwijder daartoe het beschermstrip van het kleefoppervlak en kleef de communicatie-eenheid op de gewenste plaats.
3. Leg de kabel met behulp van de kabelhouders en kabelbinders. Plak de zelfklevende kabelhouders op de gewenste plaats en maak de kabel met de kabelbinders vast aan de kabelhouders.
4. Indien nodig kan de trekcontlasting over de kabel worden geplaatst en op zijn plaats worden gefixeerd met de bijgeleverde kleefstrip.

## Technische gegevens

Stroomvoorziening:	DC 12 V / 1,5 A
Opgenomen vermogen:	≤ 5 W
Verbindingen:	Stroomvoorziening, analoge audio-uitgang, netwerkaansluiting (zonder functie), PS/2-aansluiting voor externe communicatie-eenheid
Signaal/ruisverhouding:	>90dB
Frequentiebereik:	20 Hz - 16 KHz
Audio sampling:	8 KHz - 32 KHz
Temperatuurbereik:	-10°C - 55°C
Vochtigheidsbereik:	≤ 90% RH (niet-condenserend)
Afmetingen / Gewicht:	Basisstation 95 x 160 x 46,5 mm / 0,44 kg Externe eenheid 83 x 102 x 24 mm / 0,2 kg



Dit apparaat voldoet aan de eisen van de volgende EU-richtlijnen:



- 2011 / 65 / EU + 2015 / 863 / EU RoHS-richtlijn
- 2012 / 19 / EU WEEE-richtlijn
- 2014 / 30 / EU EMV-richtlijn
- 2014 / 35 / EU LVD-richtlijn

De conformiteit met de voornoemde richtlijnen wordt bevestigd door het CE-teken op het apparaat.

CE-conformiteitsverklaringen staan online ter beschikking onder [www.audioropa.com](http://www.audioropa.com).

Technische wijzigingen voorbehouden.





## AUDIOropa Service-Partner

**D**

Germany

**AUDIOropa**

Im Wörth 25  
D-79576 Weil am Rhein

Tel.: +49 (0) 76 21/ 9 56 89-0  
Fax: +49 (0) 76 21/ 9 56 89-70  
E-mail: [info@audioropa.com](mailto:info@audioropa.com)

**CH**

Switzerland

**Humantechnik GHL AG**

Rastatterstrasse 9  
CH-4057 Basel

Tel.: +41 (0) 61/ 6 93 22 60  
Fax: +41 (0) 61/ 6 93 22 61  
E-mail: [info@audioropa.com](mailto:info@audioropa.com)

**F/B**

France  
Belgium

**SMS**

**Audio Electronique Sàrl**

173 rue du Général de Gaulle  
F-68440 Habsheim

Tel.: +33 (0) 3 89/ 44 14 00  
Fax: +33 (0) 3 89/ 44 62 13  
E-mail: [sms@audiofr.com](mailto:sms@audiofr.com)

**NL**

Netherlands

**Hoorexpert BV**

Gildenstraat 30  
NL-4143 HS Leerdam

Tel.: +31 (0) 3 45/ 63 23 93  
Fax: +31 (0) 3 45/ 63 29 19  
E-mail: [info@hoorexpert.nl](mailto:info@hoorexpert.nl)

**GB**

Great Britain

**Sarabec Ltd**

15 High Force Road  
GB-Middlesbrough TS2 1RH

Tel.: +44 (0) 16 42/ 24 77 89  
Fax: +44 (0) 16 42/ 23 08 27  
E-mail: [enquiries@sarabec.co.uk](mailto:enquiries@sarabec.co.uk)

**For other service-partners  
in Europe please contact:**

**AUDIOropa, a division of  
Humantechnik Germany**

Tel.: +49 (0) 76 21/ 9 56 89-0  
Fax: +49 (0) 76 21/ 9 56 89-70  
Internet: [www.audioropa.com](http://www.audioropa.com)  
E-mail: [info@audioropa.com](mailto:info@audioropa.com)