

Wir beglückwünschen Sie zum Erwerb Ihres »vegas« Mobiltelefons. Sie haben sich dabei für ein modernes und zuverlässiges Gerät entschieden. Bitte lesen Sie diese Bedienungsanleitung aufmerksam durch, um das Gerät richtig in Betrieb nehmen zu können und mit allen Möglichkeiten des Geräts vertraut zu werden.

### Standard-Lieferumfang

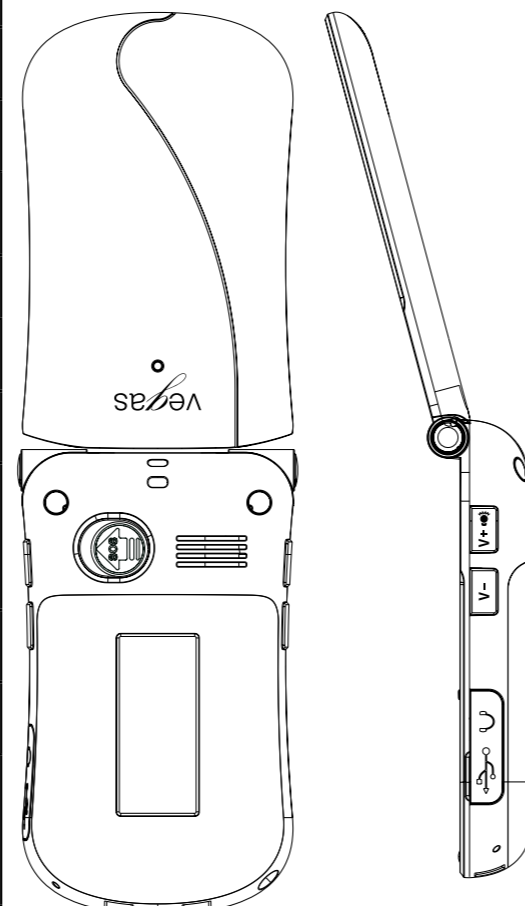
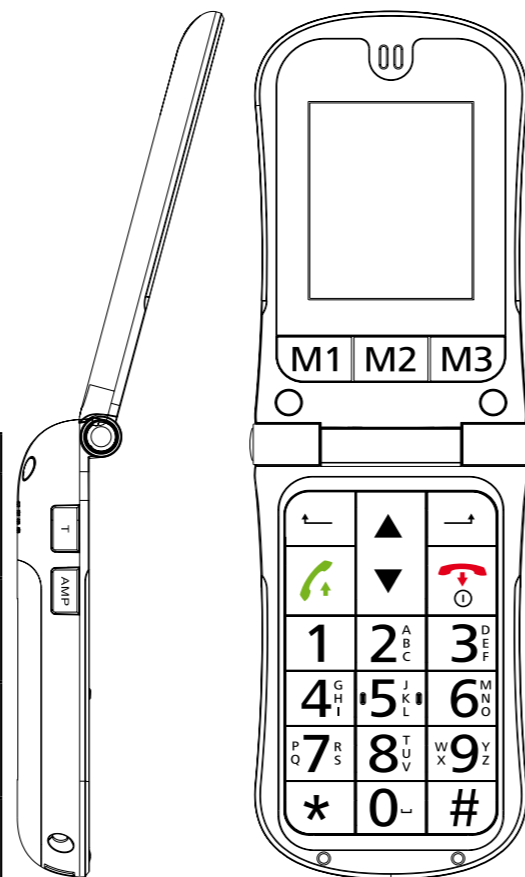
Überprüfen Sie bitte, ob alle nachfolgend aufgeführten Teile enthalten sind:

- Mobiltelefon »vegas«
- Ladekabel
- Tischladegerät
- 1x Akku Li-Ion 3.7V/ 1000mAh
- Headset
- Trageschleife
- Kurzanleitung
- Bedienungsanleitung
- Garantiekarte

Sollten Teile fehlen, wenden Sie sich bitte an den Fachhändler oder direkt an den Hersteller.

### 1 Bedienelemente

Taste	Funktion
	- Anruf annehmen - Nummer wählen - Anrufliste anzeigen
	- Telefon ein- oder ausschalten - Aktuellen Vorgang abbrechen - Gespräch beenden oder abweisen
	- In Bereitschaft:  -> Mitteilung schreiben
	- In Bereitschaft:  -> Kalender
	- In den Menüs navigieren
	Menü-Tasten „Softkeys“
<b>M1</b> <b>M2</b> <b>M3</b>	Direktwahltasten
<b>1</b>	Lange drücken zum Verbinden mit Anrufbeantworter/Mobilbox
<b>2</b> <b>9</b>	Rufnummern und Namen eingeben oder Mitteilung (SMS) verfassen.
<b>*</b>	- Bei Mitteilungen (SMS): Sonderzeichen (, . ? ; : ! " ' @ _ ~ & + - ( ) < > { } [ ] % = / # * \$ % ...)
<b>0</b>	- Bei Mitteilungen (SMS): Leerzeichen
<b>#</b>	- Bei Mitteilungen (SMS): Umschalten zwischen Groß- und Kleinschreibung und Ziffern
	USB-Buchse Headset-Buchse
<b>V+</b>	<b>Lautstärkeregelung</b> - Wiedergabelautstärke regeln - Taschenlampe
<b>V-</b>	
<b>T</b>	- Tonverstellung
<b>AMP</b>	- Verstärkerstaste
	Notrufschalter: Notruf (SOS) aktivieren



### Sicherheitshinweise



Mobiltelefon in **Krankenhäusern** bzw. in der Nähe von medizinischen Geräten ausschalten. Es sollte ein Mindestabstand von 20cm zwischen Herzschrittmacher und eingeschaltetem Telefon eingehalten werden.



Lenken Sie nie gleichzeitig ein **Fahrzeug** während Sie das Mobiltelefon in der Hand halten. Beachten Sie die jeweiligen nationalen Gesetze und Verkehrsordnungen.



Während Sie sich im **Flugzeug** aufhalten, ist das Mobiltelefon auszuschalten.



In der Nähe von **Tankstellen** und anderen Orten mit explosiven Gütern ist das Mobiltelefon auszuschalten.

SAR-Wert: Der von der EU festgelegte Maximalwert beträgt 2,0 W/kg. Dieses Modell hat maximal <1,05 W/kg.

## Bedienungsanleitung

### Mobiltelefon »vegas«



## 2 SIM-Karte einlegen



1. Schieben Sie den Akkufachdeckel des Telefons mit leichtem Druck nach unten. Heben Sie den Akkufachdeckel ganz vom Telefon ab. Falls ein Akku eingelegt ist, nehmen Sie den Akku heraus.
2. Schieben Sie den SIM-Kartenhalter nach unten und klappen den Halter nach oben. Legen Sie die SIM-Karte mit den Goldkontakten nach unten in die SIM-Kartenaussparung. Den SIM-Kartenhalter nach unten klappen und nach oben schieben bis er einrastet.
3. Legen Sie den Akku ein. Achten Sie bitte auf die richtige Position der Batteriekontakte. Legen Sie anschliessend den Akkufachdeckel wieder auf und schieben ihn in die Verankerung.

## 4 Akku laden



### Laden über die Tischladestation:

Stecken Sie den Stecker des Ladedabels in die Buchse auf der Rückseite der Tischladestation. Stellen Sie nun das Telefon zum Laden in die Ladestation.

### Laden über die Micro-USB-Ladebuchse:

Stecken Sie den Stecker des Ladekabels in die Micro-USB-Ladebuchse ein.

Während der Ladung: Akkuanzeige am Display läuft

Akku voll: Akkuanzeige steht

## Laden Sie den Akku vor dem ersten Telefonat mindestens 4 Stunden!

## 5 Die Symbole am Display (Bildschirm)

Akkuanzeige	Signalstärke
Versäumerter Anruf	Wecker eingeschaltet
Neue Nachricht	Rufumleitung
Klingelton aus	Kopfhörer

## 6 Die ersten Schritte

Drücken Sie 3 Sekunden die -Taste um das Mobiltelefon einzuschalten.

Zum Ausschalten ebenfalls 3 Sekunden lang drücken.

Einige SIM-Karten fordern Sie zur Eingabe Ihres PIN-Codes (Persönliche Identifikations-Nummer) auf. Befolgen Sie die angezeigten Anweisungen.

### - SIM-Sperre deaktivieren:

Im Menü **Einstellungen** **→ Sicherheitseinstellungen** **→ PIN-Abfrage** **→ Aus**

## Einstieg ins Menü:

- -Taste drücken
- Blättern durch die Menüpunkte: mit und
- Bestätigen: mit -Taste

## Eingehender Anruf:

- Abheben: -Taste drücken
- Ablehnen: -Taste drücken

## Gespräch beenden:

- -Taste drücken

## Wählen:

Geben Sie über die Zifferntastatur die Telefonnummer (inkl. Ortsvorwahl mit 0) ein - mit der -Taste Anruf starten.

## Wahlwiederholung:

Durch Drücken der -Taste gelangen Sie in den Menüpunkt Anruflisten. Wählen Sie nun aus allen Anrufen die gewünschte Nummer aus und starten mit der -Taste den Anruf.

## Suchen von Telefonbucheinträgen:

- Im Hauptfenster **Name** wählen und das Telefonbuch öffnet sich :
- Mit und blättern Sie durch die Einträge.
- Oder:
- Sie benutzen die Namenssuche im Menü **Telefonbuch** **→**

**Eintrag suchen:** Über die Zifferntastatur den Anfangsbuchstaben des gesuchten Eintrages eingeben **→ Optionen** wählen **→ Suchen** wählen (eventuell mit weiterblättern).

Wenn der gewünschte Telefonbucheintrag angezeigt wird **Optionen** wählen und mit **Anrufen** den Anruf starten.

## Freisprechen:

Während eines Gespräches mit der -Taste die Option Freisprechen einschalten oder ausschalten.

## 7 Kurzwahlstasten M1, M2, M3

Mit einem Knopfdruck eine gespeicherte Nummer wählen. Auf den Tasten M1, M2 und M3 können Sie wie folgt wichtige Kontakte speichern:

Im Menü **Einstellungen** **→ Kurzwahl** **→ Nummer einrichten** **→** die gewünschte M-Taste wählen und mit **Option** **→ Bearbeiten** die gewünschte Telefonnummer aus dem Telefonbuch wählen und mit **OK** bestätigen.

Achtung: Der Name muss zuvor im Telefonbuch gespeichert sein, das Speichern eines neuen Eintrags direkt auf der Kurzwahlstaste ist nicht möglich.

Im Menü zu **Einstellungen** **→ Kurzwahl** **→ Kurzwahl einstellen** die Kurzwahlstasten aktivieren.

## Wählen mit den Kurzwahlstasten:

Auf den Tasten **M1** bis **M3** können Sie wichtige Kontakte speichern. Durch Drücken der jeweiligen Taste für mindestens 2 Sekunden wird der Anruf gestartet.

## 8 Telefonbuch

Name und Nummer speichern (immer mit internationaler Vorwahl, z.B. +49 für Deutschland). Im Menü **Telefonbuch** finden Sie folgende Menü-Punkte: Kontakt suchen, Neuen Kontakt hinzufügen, Alle kopieren, Löschen, Rufgruppe, Extra Nummer, Einstellungen.

## 9 Notruffunktion

Im Menü **Einstellungen** **→ SOS** **→ SOS Nummer** mit **OK** die Nummer in der gewünschten Reihenfolge eingeben und mit **OK** bestätigen. Es können 6 Nummern gespeichert werden. Der SOS Notruf beginnt mit der ersten Nummer.

Im Menü **Einstellungen** **→ SOS** **→ SOS Mitteilungen** mit **OK** die Notrufnachricht eingeben und mit **Speichern** die Eingabe sichern.

Es werden an alle gespeicherten Nummern die SOS-Nachricht versendet und danach wird die Liste nacheinander, beginnend mit der ersten Nummer in der Liste, angerufen bis ein Anruf entgegengenommen wird.

**Achtung:** Wenn Sie Notrufnummern wie Rettung, Polizei, Feuerwehr etc. als Notrufnummer speichern wollen, müssen Sie dies vorher mit der jeweiligen Institution abklären. Es wird keine Haftung für eventuell entstehende Kosten übernommen, wenn Sie irrtümlich anrufen.

## 10 SMS Mitteilungen

**SMS (Short Message Service)** sind geschriebene Kurzmitteilungen mit max. 160 Zeichen.

- SMS schreiben: Im Menü **Mitteilungen** **→ OK**

Wählen Sie **Mitteilung verfassen** und drücken Sie **OK**.

Die Texteingabe erfolgt über die Zifferntastatur.

Jede Taste ist mit mehreren Zeichen hinterlegt, die durch mehrmaliges Drücken erscheinen. (z.B. 2x , 1x , 3x 3x , 3x für Hallo).

1: . , ! ? ' " @ : 1	5: j k l 5 £	9: w x y z 9 ý þ
2: a b c 2 ä æ å á	6: m n o 6 ö ø ó	0: Leerzeichen; 0
3: d e f 3 é è ê	7: p q r s 7 ß \$	Sonderzeichen: , . ? ; : !
4: g h i 4 í î ï	8: t u v 8 ü ù ú	" ` @ _ ~ & + - ( ) < > { } [ ] ...

## Durch Drücken der -Taste wechseln Sie zwischen den Eingabemethoden:

- ABC -> nur GROSS - abc -> nur klein - 123 -> Ziffern

- **SMS senden:** Drücken Sie **Optionen** und wählen Sie **Abgeschlossen**. Wählen Sie eine Absendeoption durch Drücken von **OK**. Nummer eingeben oder mit **Suchen** aus dem Telefonbuch wählen, zum gewünschten Empfänger blättern und mit **OK** auswählen. Mit **OK** die SMS-Mitteilung versenden.
- **SMS empfangen:** Ein kurzes Tonsignal und eine Meldung am Display informiert Sie über eine neue, eingegangene SMS. Mit **OK** können Sie die Nachricht sofort lesen oder über das Menü in **Mitteilungen** **→ Empfangene SMS** in die Liste der bereits empfangenen Nachrichten einsehen.

## 11 Weitere Funktionen und Einstellungen

- Autos: Drücken Sie die -Taste für 3 Sekunden.
- Toneinstellungen Benutzerprofile **→ Optionen** **→ Einstellungen** **→ Toneinstellungen** **→** Hier ändern Sie die Klingeltöne.
- Netzauswahl: Menü Einstellungen **→ Netzwerkeinstellungen** **→** Netzauswahl: Automatisch oder manuell.
- PIN-Abfrage: Menü Einstellungen **→ Sicherheitseinstellungen** **→ SIM-Sperre:** Ein/Aus.
- Rechner: Menü Werkzeuge **→ Rechner**.
- Wecker: Menü Werkzeuge **→ Alarm**.

## 12 Häufig gestellte Fragen:

- Bildschirm zeigt „SIM-Karte einfügen“: Prüfen Sie die Einsteckrichtung der SIM-Karte. (Goldkontakt nach unten)
- Ein Anruf ist fehlgeschlagen: Überprüfen Sie die gewählte Telefonnummer und Ortsvorwahl nochmals auf Ihre Richtigkeit. (Vorwahl eingegeben?)
- Die Anzeige des Mobiltelefons ist leer/schwarz: Telefon befindet sich im Energiesparmodus: beliebige Taste drücken. Oder: Telefon ist ausgeschaltet. -Taste 3 Sekundenlang drücken um das Telefon einzuschalten.
- Das Mobiltelefon reagiert nicht: Akku entfernen, wieder einsetzen und Gerät einschalten. Wenn noch immer keine Reaktion, wenden Sie sich bitte an Ihren Fachhändler.
- Der Ladevorgang startet nicht: Es kann einige Minuten dauern bis der Ladevorgang startet. Bei keiner Reaktion nach mehr als 10 Minuten, wenden Sie sich bitte an das Servicecenter.

**Entsorgung** von gebrauchten elektrischen und elektronischen Geräten (anzuwenden in den Ländern der Europäischen Union und anderen europäischen Ländern mit einem separaten Sammelsystem für diese Geräte). Das Symbol auf dem Produkt oder seiner Verpackung weist darauf hin, dass dieses Produkt nicht als normaler Haushaltsabfall zu behandeln ist, sondern an einer Annahmestelle für das Recycling von elektrischen und elektronischen Geräten abgegeben werden muss. Durch Ihren Beitrag zum korrekten Entsorgen dieses Produkts schützen Sie die Umwelt und die Gesundheit Ihrer Mitmenschen.

Umwelt und Gesundheit werden durch falsches Entsorgen gefährdet. Materialrecycling hilft den Verbrauch von Rohstoffen zu verringern. Weitere Informationen über das Recycling dieses Produkts erhalten Sie von Ihrer Gemeinde, den kommunalen Entsorgungsbetrieben oder dem Geschäft, in welchem Sie das Produkt gekauft haben.

## Akku

Der mitgelieferten Akku ist recyclingfähig. Bitte entsorgen Sie den Akku über den Batteriecontainer oder den Fachhandel. Entsorgen Sie nur entladene Akkus, um den Umweltschutz zu gewährleisten.

## Technische Daten

Standard:	GSM 900, 1800, 1900 MHz Triband
Akku:	Model: BL-5C 3.7V, 1000 mAh
Abmessungen:	96 x 57 x 24 mm
Stand-by-Zeit:	Bis zu 170h
Gewicht:	104 g inkl. Akku
Max. Gesprächszeit:	Bis zu 120 min
Display:	5,08 cm (2") Farbe, Auflösung 176 x 220
SMS:	Standard SMS
Zulässige Umgebungstemperatur:	-10°C bis 40°C
Zulässige relative Luftfeuchtigkeit:	30% bis 75%



Dieses Gerät erfüllt die Anforderungen folgender EU-Richtlinie:

- 1999/5/EG R&TTE-Richtlinie
- 2002/95/EG RoHS-Richtlinie
- 2002/96/EG WEEE-Richtlinie
- 2004/108/EG EMV-Richtlinie
- 2006/95/EG Niederspannungsrichtlinie

Die Konformität mit den o. a. Richtlinien wird durch das CE-Zeichen auf dem Gerät bestätigt. CE Konformitätserklärungen stehen im Internet unter [www.humantechnik.com](http://www.humantechnik.com) zur Verfügung.

Technische Änderungen vorbehalten.