

**DE**

**Bedienungsanleitung**

Seite 2

**Class D Ringschleifenverstärker**

**EN**

**User manual**

Page 20

**Class D loop driver**

**FR**

**Mode d'emploi**

Page 38

**Amplificateur de boucle classe D**

# INHALT

1. Einleitung.....	3
1.1 Warnhinweise.....	3
2. PRO LOOP D5.....	3
2.1 Beschreibung.....	3
2.2 Flächenabdeckung.....	3
2.3 Lieferumfang.....	4
2.4 Ratschläge und Sicherheit.....	4
3. Funktionsweise.....	5
4. Bedienelemente, Anschlüsse und Einstellungen.....	5
4.1 Anzeigen.....	5
4.2 Multi-Ringschleifen-Ausgang.....	5
4.3 Vorderseite und Bedienelemente.....	6
4.4 Rückseite und Bedienelemente.....	7
4.5 Rack-Einbau.....	8
4.6 Einstellungen und Anschlüsse.....	10
4.7 Mehrere Ringschleifenverstärker kombinieren.....	13
5. Einrichtung.....	15
5.1 Eine einfache Ringschleife einrichten.....	15
5.2 Eine Master/Slave-Kombination einrichten.....	15
5.3 Metall-Kompensation einstellen.....	16
5.4 Funktion des Fehler-Relais.....	17
5.5 Audio-Einspeisung.....	17
Wartung und Pflege.....	18
Garantie.....	18
Entsorgung.....	18
Technische Daten.....	19

# 1. Einleitung

Wir bedanken uns für den Kauf des *PRO LOOP D5* Class D Ringschleifenverstärkers! Bitte lesen Sie diese Bedienungsanleitung aufmerksam durch, um das Gerät richtig in Betrieb nehmen zu können und mit allen Möglichkeiten des Systems vertraut zu werden.

## 2. PRO LOOP D5

### 2.1 Beschreibung

Die Ringschleifenverstärker der PRO LOOP Class-D Serie sind entwickelt worden, um Menschen mit Hörproblemen akustische Barrierefreiheit in Räumen zu ermöglichen. Diese Gerätereihe wurde nach strengen Auflagen entwickelt und ist einfach im Gebrauch und in der Installation.

### 2.2 Flächenabdeckung

Der PRO LOOP D5 gehört zu einer neuen Generation von Ringschleifenverstärkern. Dieser Verstärker gehört zu den kompaktesten auf dem Markt erhältlichen Geräten, unter Darbietung aller notwendigen Funktionen (AGC, MLC, Kompression etc.). Eine Installation in Räumen bis zu 300 m<sup>2</sup> Fläche ist mit einem einzigen Gerät möglich.

Diese Flächenabdeckung ermöglicht eine Installation unter Einhaltung des internationalen Standards IEC-60118-4.

### 2.3 Lieferumfang

Überprüfen Sie bitte, ob alle nachfolgend aufgeführten Teile enthalten sind:

- PRO LOOP D5 Ringschleifenverstärker
- Netzkabel 1,5 m, Verbindungen CEE 7/7 - C13
- 2 Stück 3-pol-Steckverbinder
- 1 Stück 2-pol-Steckverbinder, Schleifenausgang
- 1 Stück 2-pol-Steckverbinder, Eingang
- Rack-Einbauwinkel, Verbinder und Schrauben
- Selbstklebende Ringschleifenhinweise
- Garantiekarte

Sollten Teile fehlen, wenden Sie sich bitte an den Fachhändler oder direkt an den Hersteller.

## 2.4 Ratschläge und Sicherheit

Nehmen Sie sich die nötige Zeit um die Installation sorgfältig zu planen. Der größte Teil aller Probleme mit Ringschleifensystemen ist auf Planungsfehler zurückzuführen.

Im Idealfall sollte der Ringschleifenverstärker in der Nähe des abzudeckenden Bereiches aufgestellt sein. Dies kann durch einen Einbau unter einer Abdeckung, einem Tisch oder einer Theke erreicht werden.

Zum Beispiel: Wenn nur ein Sprecher und ein kleiner Zuhörerbereich zu bedenken ist, kann es von Vorteil sein, nur einen kleinen Teilbereich des Raumes mit einer Ringschleife zu unterlegen - anstatt den gesamten Raum mit einer Ringschleife zu umrunden. Dies kann erwünscht sein um z.B. die Privatsphäre zu schützen.

- Um Unfälle und Verletzungen durch elektrischen Schlag zu vermeiden, stellen Sie keine mit Flüssigkeit gefüllten Gegenstände, z.B. Vasen auf das Gerät.
- Ziehen Sie den Netzstecker niemals am Kabel aus der Steckdose, erfassen Sie stets den ganzen Stecker.
- Betreiben Sie das Gerät nicht in der Nähe von Wärmequellen oder in Räumen mit hoher Luftfeuchtigkeit. (Einsatztemperaturbereich 0-45°C).
- Die Lüftungsöffnungen dürfen nicht abgedeckt werden, damit die entstehende Wärme durch Luftzirkulation abgegeben werden kann.
- Trennen Sie den Netzstecker von der Steckdose, um das Gerät vollständig auszuschalten, da im ausgeschalteten Zustand ein Standby-Betrieb und somit ein schwacher Energieverbrauch stattfindet.
- Eine Installation muss durch qualifiziertes Personal erfolgen.
- Das Gerät muss sich ausserhalb der Reichweite von unbefugten Personen befinden.
- Das Gerät darf nur durch Personen mit entsprechenden Kenntnissen bedient werden.
- Das Gerät darf nur zum Betrieb von Ringschleifenanlagen verwendet werden.
- Um Gefahren vorzubeugen sollte dieses Gerät mit einem Abstand von nicht höher als 2 m von horizontalen Oberflächen platziert werden.
- Schließen Sie das Gerät nur an Verkabelungen an, die der Norm IEC 60364 entsprechen.

## 3. Funktionsweise

Ringschleifensysteme werden vor allem in Innenräumen installiert. Die Installation besteht aus einer elektrischen Leitung, die im oder um den Raum verlegt wird und aus einer oder mehreren Schleifen besteht. Die Enden dieser elektrischen Leitung werden mit dem Ringschleifenverstärker verbunden.

Hörgeräte sind oftmals mit einer internen Spule ausgestattet, »T-Spule« genannt. Diese Spule reagiert auf das im Raum befindliche elektromagnetische Feld, welches durch die Ringschleifenleitung erzeugt wird. Durch Induktion wird das elektrische Signal innerhalb der Ringschleife auf die T-Spule im Hörgerät übertragen. Die T-Spule wird wiederum vom Verstärker des Hörgerätes abgegriffen, die das Signal direkt an das Ohr des Hörgeräte-trägers abgibt - frei von Umgebungsgeräuschen.

Die Tonquelle kann hierbei alles sein: In einem Kino, zum Beispiel, wird der Filmtone auf die

Ringschleife gespielt. In einem Sitzungsraum ist es wichtig die Stimme des Redners zu übertragen. Innerhalb eines Bahnhofes wäre dies die Sprachdurchsage des Stationsvorstehers - den Anwendungen sind keine Grenzen gesetzt.

Die Ringschleifenleitung kann in Boden- oder Deckenhöhe installiert werden, um genauer zu sein in einer Höhe zwischen 1.20m und 1.70m von der Hörhöhe (Ohr) gemessen. Daher muss bei der Planung erörtert werden ob es sich um stehende oder sitzende Nutzer handelt. Die Ringschleifenleitung wird fest im Gebäude verlegt, wie auch die elektrische Versorgung.

Die Gegenwart einer Ringschleifenanlage wird meist durch ein blaues oder gelbes Symbol, welches ein Ohr mit einem Schrägbalken und den Buchstaben »T« darstellt, angezeigt.

Selbstklebende Hinweiszeichen mit diesem Symbol sind im Lieferumfang enthalten.

Bitte nutzen Sie diese, um hörgeschädigte Menschen auf das ansonsten versteckte Ringschleifensystem hinzuweisen.

## **4. Bedienelemente, Anschlussbuchsen und Einstellungen**

### **4.1 Anzeigen**

Der Ringschleifenverstärker verfügt über ein Kontrollsystem, welches die Hauptfunktionen des Gerätes überprüft - dies beinhaltet die Verstärkereinheit, den Zustand der Ringschleifenleitung und die Eingänge.

Falls eine dieser Komponenten versagt oder nicht erwartungsgemäß funktioniert wird eine LED auf der Gerätefront eingeschaltet und das Fehler-Relais öffnet (NC) bzw. schließt (NO).

### **4.2 Multi-Ringschleifen-Ausgang**

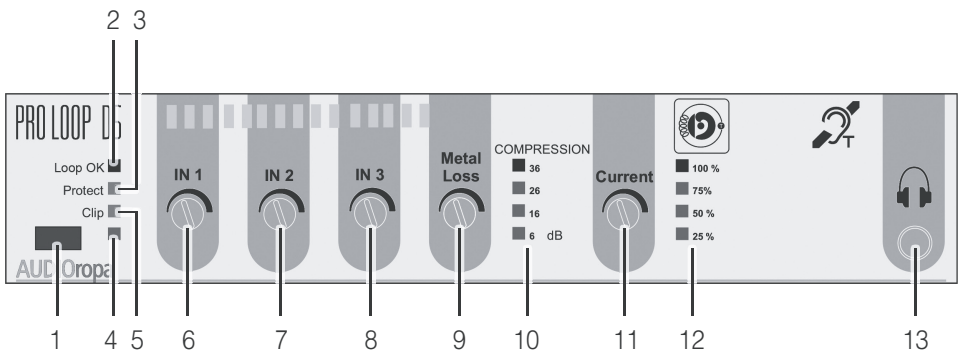
Der PRO LOOP D5 besitzt zwei Buchsen mit einem 0° und einem 90° phasenverschobenen Ausgangssignal auf der Geräterückseite, sowie eine mit »IN« markierte 6,35 mm Klinensteckerbuchsen (siehe Seite 7). Letztere ermöglichen die Verkettung mehrerer Ringschleifenverstärker.

Abhängig vom Entwurf der Ringschleife besteht das Ziel darin, den über den abzudeckenden Bereich gehenden »Overspill« unter Kontrolle zu halten sowie eine homogene Abdeckung innerhalb des gewünschten Bereiches zu gewährleisten.

Der Multi-Ringschleifen-Ausgang ist unerlässlich, um ein derart optimiertes Ringschleifensystem zu erzielen.

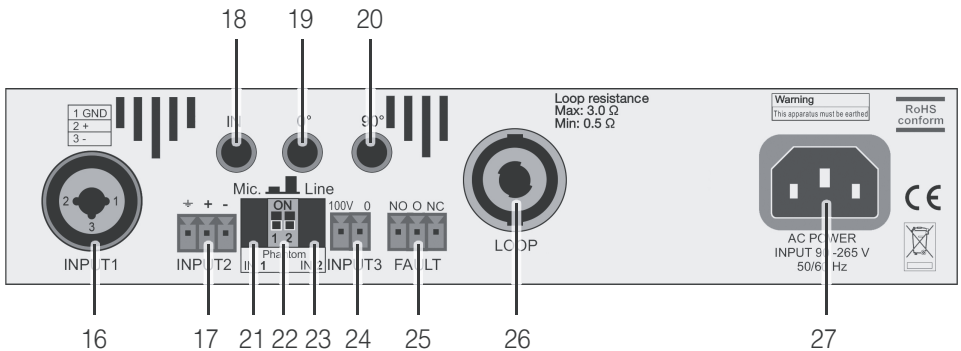
Für spezifischere Information zum Gebrauch des Gerätes sowie für professionelle Planungshilfe oder Planungsservice für Ihr Projekt, kontaktieren Sie uns bitte per Email über [info@audioropa.com](mailto:info@audioropa.com).

### 4.3 Vorderseite und Bedienelemente



- 1 Einschaltknopf.
- 2 LED »Loop OK«. Diese grüne LED leuchtet, wenn die Ringschleifenleitung fehlerfrei funktioniert.
- 3 LED »Protect«. Fehleranzeige. Diese rote LED leuchtet, falls die Verstärkereinheit für die Schleife überlastet ist oder die Schleife Fehler aufweist.
- 4 Power LED, ON / OFF. Diese LED zeigt die vorliegende Betriebsbereitschaft an.
- 5 LED »Clip«. Fehleranzeige. Diese rote LED leuchtet, falls das Eingangssignal für die Schleife zu hoch ist.
- 6 Regler Eingang 1 (Line oder Mikrofon). Zum Justieren des Eingangspegel von INPUT 1.
- 7 Regler Eingang 2 (Line oder Mikrofon). Zum Justieren des Eingangspegel von INPUT 2.
- 8 Regler Eingang 3 (100V). Zum Justieren des Eingangspegel von INPUT 3.
- 9 Metal Loss Ausgleichsregler: Zum Ausgleich bei Einflüssen durch vorhandene Metallkonstruktionen im Boden.
- 10 Eingangspegelanzeige.
- 11 Ausgangsregler für den Stromfluss in der Schleife.
- 12 Ausgangspegelanzeige der Schleife.
- 13 6.35 mm Kopfhörerbuchse zur Überprüfung des ausgehenden Tonsignals.

## 4.4 Rückseite und Anschlussbuchsen



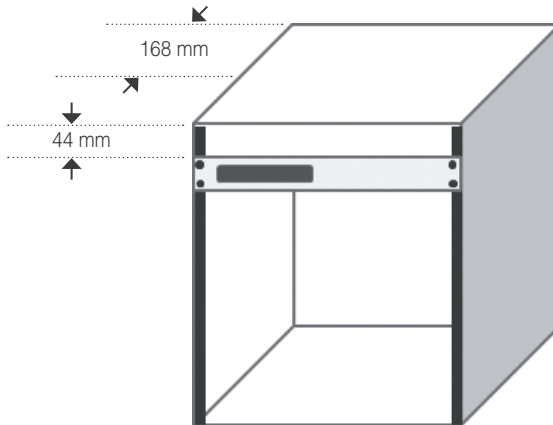
- 16 INPUT 1 Combo: Mic- oder Line-Eingang für externe Tonsignale. Für XLR und 6.35mm Klinkenstecker.
- 17 INPUT 2: Mic- oder Line-Eingang für externe Tonsignale. 3-poliger Phoenix-Eingangsblock.
- 18 »IN«-Eingang. Dieser Eingang wird bei Master-/ Slave-Konfigurationen in Kombination mit dem Ausgang eines weiteren PRO LOOP D Ringschleifenverstärkers verwendet.
- 19 »0°«-Ausgang zum Slave-Ringschleifenverstärker. Dieser Ausgang wird bei Master-/ Slave-Konfigurationen in Kombination mit dem Eingang eines weiteren PRO LOOP D Ringschleifenverstärkers verwendet.
- 20 »90°«-Ausgang zum Slave-Ringschleifenverstärker. Dieser »90°«-Ausgang wird bei LOS-Master-/ Slave-Konfigurationen in Kombination mit dem Eingang eines weiteren PRO LOOP D Ringschleifenverstärkers verwendet.
- 21 Eingangswahlschalter für INPUT 1. Schaltet zwischen den Eingangsarten »Line« oder »Mikrofon« um.
- 22 Phantomspeisungsschalter. Aktiviert die Versorgungsspannung für Mikrofone auf INPUT 1 und/oder INPUT 2.
- 23 Eingangswahlschalter für INPUT 2. Schaltet zwischen den Eingangsarten »Line« oder »Mikrofon« um.
- 24 2-poliger Phoenix-Eingangsblock: 100V Prioritätseingang. Dieser Verbinder erlaubt den Anschluss eines externen 100V Audiosystems.
- 25 NO / NC Fehler-Relais: Erlaubt den Abgriff des Fehlerstatus durch eine Relais-schaltung.
- 26 Ringschleifenanschluss mit »speakON«-Buchse. Verbindet die Schleife mit dem Verstärker.
- 27 Stromversorgungsbuchse.

## 4.5 Rack-Einbau

### 4.5.1 Lüftungsraum und Rack-Einbau

Lassen Sie einen Freiraum von 1U (44mm) oberhalb des Ringschleifenverstärkers.

Lassen Sie einen Freiraum von mindestens 168 mm hinter dem Ringschleifenverstärker.



### **Achtung, Warnung, Gefahr:**

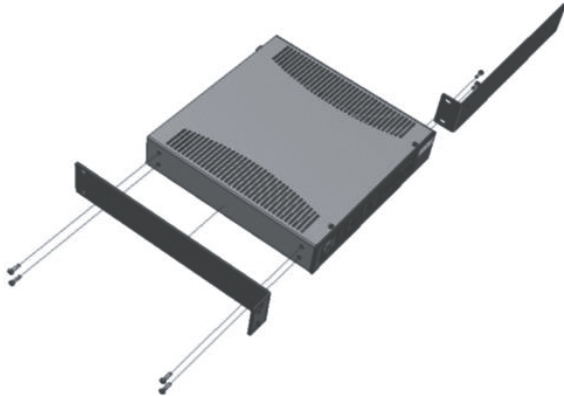
Dieser Ringschleifenverstärker verfügt über eine fortschrittliche Schutzschaltung, welche die Ausgangsleistung herunterregeln kann um sichere Betriebstemperaturen zu bewahren. Unzureichende Ventilation kann zur Herabregelung der Ausgangsleistung während des Betriebs führen, dies wird durch das Aufleuchten der roten »PROTECT« LED angezeigt.

Halten Sie den Raum direkt über und hinter dem Gerät frei um der Gefahr einer Überhitzung vorzubeugen.

### 4.5.2 Rack-Montage

Montieren Sie die im Lieferumfang enthaltenen Haltewinkel, wie in der nachfolgenden Abbildung gezeigt, mit den beigegeführten Schrauben.

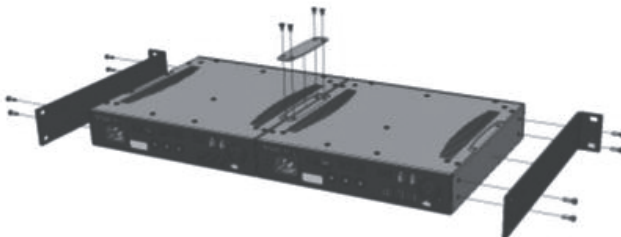
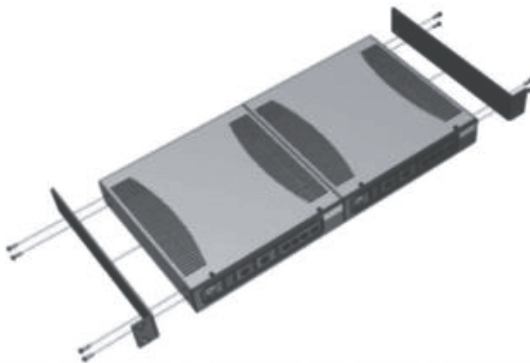
Installieren Sie danach den Ringschleifenverstärker im Rack.



### 4.5.3 Rack-Montage von zwei Ringschleifenverstärkern

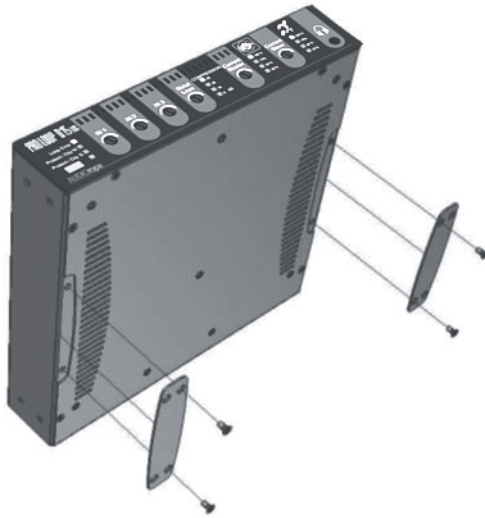
Montieren Sie die im Lieferumfang enthaltenen Haltewinkel, wie in der nachfolgenden Abbildung gezeigt, mit den beigegeführten Schrauben.

Verbinden Sie die Ringschleifenverstärker miteinander, unter Verwendung der Halteplatten. Installieren Sie danach die Ringschleifenverstärker im Rack.



### 4.5.3 Wandmontage

Fixieren Sie die Halteplatten mit den beigefügten Schrauben, wie im untenstehenden Bild gezeigt. Schrauben Sie anschliessend den Ringschleifenverstärker an die gewünschte Wand.



## 4.6 Einstellungen und Anschlüsse

### 4.6.1 Ringschleifenanschluss

Die induktive Ringschleifenleitung wird über die »speakON«-Buchse auf der Rückseite des Gerätes angeschlossen.

Die Kabel, die die eigentliche Ringschleifenleitung mit dem Ringschleifenverstärker verbinden, sollten parallel, möglichst kurz und nahe beieinander verlaufen. Falls möglich, verdrillen Sie die Kabel - dies beugt induktiven Störungen durch andere Geräte in der Umgebung vor.

### 4.6.2 Audio-Eingänge

Audio-Quellen können über die 3 vorhandenen Eingänge des Verstärkers angeschlossen werden.

Der Verstärker verfügt über drei Eingangsarten:

INPUT 1: Line oder Mikrofon

INPUT 2: Line oder Mikrofon

INPUT 3: 100 V

### 4.6.3 100V Prioritätseingang

INPUT 3 (100V) auf der Rückseite des Gerätes ist für den priorisierten Eingang von Beschallungsanlagen gedacht, um die Wiedergabe von Notfalldurchsagen zu ermöglichen.

Bei mehreren aktive Audioquellen am Gerät hat das Eingangssignal von INPUT 3 immer Vorrang. Eingehende Signale an INPUT 3 schalten INPUT 1 und INPUT 2 stumm.

Falls die Vorgaben es erlauben, wird empfohlen die regulären Tonquellen auf INPUT 1 und INPUT 2 und die Beschallungsanlage auf INPUT 3 zu legen.

### 4.6.4 Ein- und Ausgangsbuchse über 6,35 mm Klinkenstecker

Auf der Rückseite des Verstärkers befinden sich drei 6,35 mm Klinkensteckerbuchsen. Diese dienen zur Verkettung mehrerer PRO LOOP D Verstärker, um sehr große Einzelschleifensysteme oder Low-Overspill-Systeme durch Nutzung des 90° phasenverschobenen Ausganges aufzubauen.

Die verschiedenen Konfigurationsmöglichkeiten werden in Abschnitt 4.7 beschrieben.

### 4.6.5 Line-Ausgang

Es ist möglich ein Aufnahme- oder anderes Gerät an den Line-Ausgang des Ringschleifenverstärkers anzuschliessen. Der 6,35 mm Klinkensteckerausgang »0°«, der auch zur Verkettung mehrerer Ringschleifenverstärker dient, kann hierzu verwendet werden. Ein weiterer 6,35 mm Klinkensteckerausgang befindet sich auf der Vorderseite des Gerätes, hier kann der Audio-Ausgang bequem mit einem Kopfhörer oder anderen Geräten abgegriffen werden.

### 4.6.6 Stromversorgung

PRO LOOP D Verstärker haben einen direkten 230V AC (oder 115V) 300VA Versorgungsspannungseingang.

### 4.6.7 Fehler-Relais

Der Status des Gerätes kann über den NO/NC-Relaisausgang an externe Geräte gesendet werden.

### 4.6.8 Anschlussbuchsen/ -stecker:

Symmetrisch:

Pin 1 : Masse/Schirm

Pin 2 : Heiss (+)

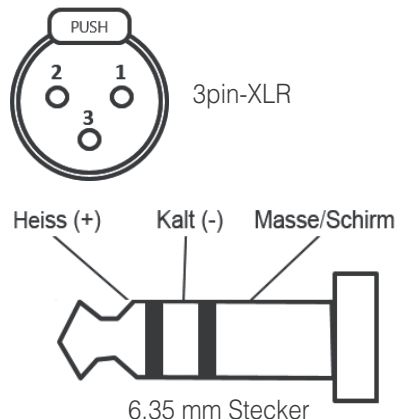
Pin 3 : Kalt (-)

Unsymmetrisch:

Pin 1 : Masse/Schirm

Pin 2 : Signal (+)

Pin 3 : Mit Masse verbunden



### 4.6.9 Ein- und Ausschalten

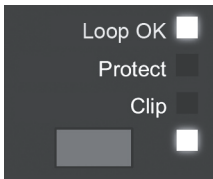
Das Gerät wird mit dem grauen Einschaltknopf auf der Vorderseite eingeschaltet. Die Power-LED leuchtet auf und zeigt den eingeschalteten Zustand an.



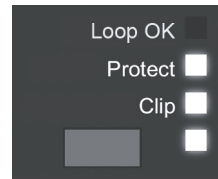
Um das Gerät auszuschalten, drücken Sie nochmals auf den grauen Einschaltknopf. Bitte beachten Sie, dass das Gerät hierbei in einen Standby-Modus wechselt. Trennen Sie den Netzstecker von der Steckdose um das Gerät vollständig auszuschalten.

### 4.6.10 Loop OK

Diese grüne LED auf der Vorderseite des Gerätes zeigt den Zustand der Ringschleifenleitung an. Falls die Scheife unterbrochen, kurzgeschlossen oder der Scheifenwiderstand nicht zwischen 0.5 und 3 Ohm liegt, wird die »Loop OK«-LED nicht angezeigt und die Anzeige-LED »Protect« leuchtet stattdessen auf.



Ringschleife arbeitet korrekt



Ringschleife fehlerhaft, Eingangspegel zu hoch und/oder Verstärkereinheit überlastet

### 4.6.11 Protect / Clip

Die LEDs »Protect« und »Clip« zeigen den Zustand des Verstärkers an. Diese roten LEDs leuchten auf, wenn:

- Der Widerstand der Ringschleifenleitung nicht zwischen 0.5 und 3 Ohm liegt.
- Der Verstärker überanspricht oder überhitzt ist.
- Der Eingangspegel zu hoch ist, was zum Clipping des Audiosignals führt.

## 4.7 Mehrere Ringschleifenverstärker kombinieren

### 4.7.1 Master über Slave



Um ein erweitertes Low-Overspill-System oder einen großen Abdeckungsbereich zu erzielen:

- Verbinden Sie die jeweiligen Ringschleifen mit den »speakON«-Buchsen der Ringschleifenverstärker.
- Schliessen Sie eine Audioquelle an Eingang INPUT 1, 2 oder 3 der Master-Einheit an.
- Verbinden Sie die »90°« Ausgangsbuchse der Master-Einheit mit der »IN«-Eingangsbuchse der Slave-Einheit durch ein 6,35 mm zu 6,35 mm Klinkensteckerkabel.
- Schalten Sie alle Geräte ein und nehmen Sie die entsprechenden Einstellungen vor.

### 4.7.2 Slave zu Slave

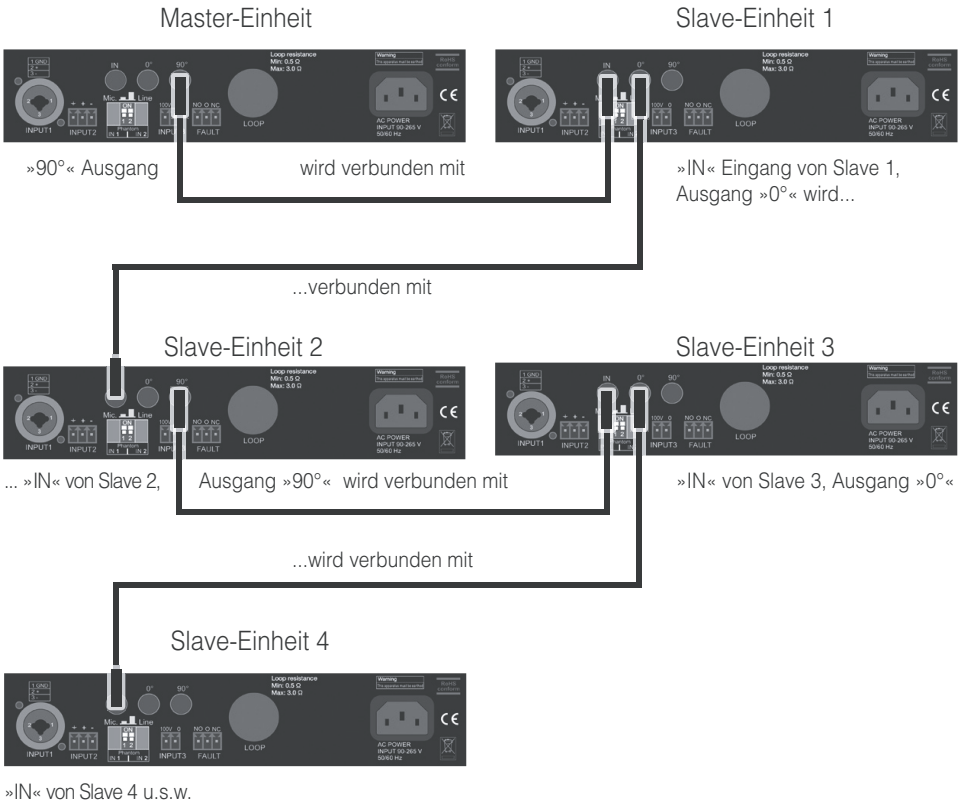


Um ein System mit einem großen Abdeckungsbereich zu erzielen:

- Verbinden Sie die jeweiligen Ringschleifen mit den »speakON«-Buchsen der Ringschleifenverstärker.
- Schliessen Sie eine Audioquelle an Eingang INPUT 1, 2 oder 3 der ersten Einheit an.
- Verbinden Sie die »0°« Ausgangsbuchse der ersten Einheit mit der »IN«-Eingangsbuchse der zweiten Einheit durch ein 6,35 mm zu 6,35 mm Klinkensteckerkabel.
- Schalten Sie alle Geräte ein und nehmen Sie die entsprechenden Einstellungen vor.

Diese Kombination erlaubt den Betrieb mehrerer Ringschleifenverstärker mit nur einem Eingangssignal. Dies kann für sehr große Räume oder für die Versorgung mehrerer kleiner Räume, die die gleiche Tonübertragung benötigen, eingesetzt werden.

## 4.7.3 Master zu Slave über Slave



- Um ein Low-Overspill-System oder einen sehr großen Abdeckungsbereich zu erzielen:
- Verbinden Sie die »90°«-Buchse der Master-Einheit mit der »IN«-Buchse des nächsten Ringschleifenverstärkers (Slave-Einheit 1).
  - Verbinden Sie die »0°«-Buchse der 2. Einheit mit der »IN«-Buchse der Nächsten (Einheit 3).
  - Verbinden Sie die »90°«-Buchse der 3. Einheit mit der »IN«-Buchse der Nächsten (Einheit 4).
  - Verbinden Sie die »0°«-Buchse der 4. Einheit mit der »IN«-Buchse der Nächsten (Einheit 5).
  - Wiederholen Sie die Verkettung wie benötigt.
  - Verbinden Sie die jeweiligen phasenverschobenen Ringschleifen mit den jeweiligen »speakON«-Buchsen der Ringschleifenverstärker.
  - Schalten Sie alle Geräte ein und nehmen Sie die entsprechenden Einstellungen vor.
- Dadurch können Sie ein Ringschleifensystem in großen Bereichen wie Ausstellungshallen und Stadien installieren.

## 5. Einrichtung

### 5.1 Eine einfache Ringschleife einrichten

- Prüfen Sie ob alle Regler auf Minimum stehen.
- Verbinden Sie die Ringschleifenleitung mit der »speakON«-Buchse.
- Schliessen Sie eine 1 kHz Sinus-Tonquelle an einen der Eingänge an.
- Schalten Sie den Ringschleifenverstärker ein
- Erhöhen Sie das Eingangssignal mit dem Regler des jeweiligen Eingangs, sodass die Eingangspegelanzeige zwischen 26 and 36 dB anzeigt.
- Erhöhen Sie den Ausgangsstrom mit dem Ausgangsregler bis die Ausgangspegelanzeige zwischen 75% and 100% anzeigt.
- Nehmen Sie ein Feldstärke-Messgerät und nehmen Sie eine erste Messung in der Mitte des Raumes vor.
- Stellen Sie die Einstellungen so ein, dass -3dB in der Mitte des Abdeckungsbereiches vorliegen.
- Führen Sie weitere Einstellungen durch, um eine Installation gemäß IEC60118-4 abzuschließen.

### 5.2 Eine Master- und Slave-Kombination einrichten

#### 5.2.1 Master-Einheit

Verstärker der PRO LOOP D - Serie können mit einer weiteren Einheit der Serie gekoppelt werden um Low-Overspill-Installationen zu verwirklichen, indem diese mit einer 90°-Phasenverschiebung zueinander arbeiten.

In Fällen, in welchen eine große Fläche abzudecken ist, kann eine Vielzahl von Einheiten in Master-Slave-Kombinationen vereint werden um dies zu erzielen.

Die Master-Einheit ist derjenige Ringschleifenverstärker, an den eine angeschlossene Audioquelle anliegt. Dies ist das grundlegende Signal, die internen Phasenverschiebungsmodule versetzen dieses Signal um 90 ° oder 0 ° und geben es an den nächsten Ringschleifenverstärker weiter. Es gibt keine weitere notwendige Einstellung um das Mastergerät festzulegen, es muss nur ein Signal an INPUT 1, 2 or 3 vorliegen.

### 5.2.1 Master-Schleife

- Stellen Sie alle Regler auf Minimum.
- Verbinden Sie die primäre Ringschleifenleitung mit der »speakON«-Buchse des ersten Verstärkers.
- Schliessen Sie eine 1 kHz Sinus-Tonquelle an einen der Eingänge an und schalten Sie den Ringschleifenverstärker ein.
- Erhöhen Sie das Eingangssignal mit dem Regler des jeweiligen Eingangs, sodass die Eingangspegelanzeige zwischen 26 and 36 dB anzeigt.
- Erhöhen Sie den Ausgangsstrom mit dem Master-Regler bis die Ausgangspegelanzeige zwischen 75% and 100% anzeigt.
- Nehmen Sie ein Feldstärke-Messgerät und nehmen Sie eine erste Messung in der Mitte des Raumes vor. Weiteres in Abschnitt 5.2.2.

### 5.2.2 Slave-Schleife

- Schalten Sie den zweiten Verstärker aus und stellen alle Regler auf Minimum.
- Verbinden Sie die sekundäre Ringschleifenleitung mit der »speakON«-Buchse des zweiten Verstärkers.
- Trennen Sie die primäre Ringschleifenleitung von der »speakON«-Buchse des ersten Verstärkers und schalten Sie dann den ersten Verstärker wieder ein.
- Erhöhen Sie den Ausgangsstrom mit dem Ausgangsregler bis die Ausgangspegelanzeige zwischen 75% and 100% anzeigt.
- Nehmen Sie ein Feldstärke-Messgerät und nehmen Sie eine zweite Messung in der Mitte des Raumes vor.

### 5.2.3 Abschliessende Einstellungen

Verbinden Sie beide Schleifen mit den Ringschleifenverstärkern und stellen Sie die Regler so ein, dass im vorgesehenen Abdeckungsbereich ein Mindestsignal von -3 dB an der Stelle mit der geringsten Feldstärke vorliegt. Führen Sie weitere Tests durch, um eine Installation gemäß IEC60118-4 abzuschließen.

Für weitere Details bezüglich der Norm IEC60118-4 setzen Sie sich mit uns in Verbindung: [info@audioropa.com](mailto:info@audioropa.com)

## 5.3 Metall-Kompensation

Sollten Sie Verzerrungen auf Grund von Metall-Ableitung feststellen, drehen Sie den »Metal Loss«-Ausgleichsregler im Uhrzeigersinn, um dem Effekt entgegen zu wirken.

Messen Sie Ihr System bei einem Sinuston von 4kHz nach und stellen Sie die Metallkompensation ein, um akzeptable Werte nach IEC60118-4 zu erhalten.

## 5.4 Funktion des Fehler-Relais

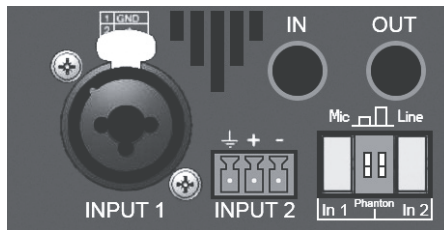


Wenn der Ringschleifenverstärker ordnungsgemäß funktioniert ist das »NO / NC«-Relais aktiviert und schaltet eine Verbindung zwischen dem »NC«-Pin (Normally Closed) und dem »O« pin.

Falls die Funktionsüberwachung einen Fehler feststellt (unterbrochene Schleife, überlasteter Verstärker, unzulänglicher Schleifenwiderstand u.s.w.) wird das Relais deaktiviert und schaltet eine Verbindung zwischen dem »NO«-Pin (Normally Open) und dem »O« Pin.

## 5.5 Audio-Eingang

### 5.5.1 Empfindlichkeit



Die Eingangspegel von INPUT 1 und 2 können je nach angeschlossener Tonquelle eingestellt werden.

Bei einem angeschlossenen Mikrofon schalten Sie den jeweiligen grauen Schalter in die »Mic«-Stellung, so wie auf dem Geräteaufdruck angegeben.

Bei einer angeschlossenen Line-Audioquelle schalten Sie den jeweiligen grauen Schalter auf die »Line«-Stellung.

### 5.5.2 Phantomspeisung

Der DIP-Schalter auf der Rückseite des Ringschleifenverstärkers (siehe Abbildung oben) kann Phantomspeisung für Mikrofone, die diese zum Funktionieren benötigen, dazuschalten.

Falls die angeschlossene Audioquelle ein Mikrofon mit benötigter Phantomspeisung ist, schalten Sie den jeweiligen DIP-Schalter auf die obere Stellung.

Schalten Sie den DIP-Schalter auf die untere Stellung, falls das angeschlossene Mikrofon keine Phantomspeisung benötigt oder es sich bei der Audioquelle nicht um ein Mikrofon handelt.

## Wartung und Pflege

Der »PRO LOOP D5« ist wartungsfrei. Bei einer Verschmutzung sollten Sie das Gerät gelegentlich mit einem weichen, angefeuchteten Tuch reinigen. Niemals Alkohol, Verdünnern oder andere Lösungsmittel verwenden! Das Gerät sollte nicht über längere Zeit direkter Sonneneinstrahlung ausgesetzt und darüber hinaus vor großer Hitze, Feuchtigkeit oder starker mechanischer Erschütterung geschützt werden.

**Achtung:** Das Gerät ist **nicht** gegen Spritzwasser geschützt.

Stellen Sie keine mit Flüssigkeit gefüllten Gegenstände, z.B. Vasen, auf das Gerät. Ebenfalls dürfen keine offenen Brandquellen, wie z.B. brennende Kerzen, auf das Gerät gestellt werden.

Lagern Sie das Gerät bei Nichtgebrauch an einem trockenen, staubfreien Ort.

## Garantie

Der »PRO LOOP D5« weist eine hohe Betriebssicherheit auf. Sollten trotz sachgerechter Bedienung Störungen auftreten, setzen Sie sich bitte mit Ihrem Fachhändler in Verbindung oder wenden Sie sich direkt an den Hersteller.

Die Garantieleistung umfasst die kostenlose Reparatur, sowie den kostenlosen Rückversand. Das Einsenden sollte möglichst in der Originalverpackung erfolgen, werfen Sie diese daher während der Garantiezeit nicht weg.

Die Garantie verfällt bei Schäden, die durch unsachgemäße Behandlung oder durch Reparaturversuche von nicht autorisierten Personen (Zerstörung des Gerätesiegels) herbeigeführt wurden. Garantiereparaturen werden nur bei Einsendung der ausgefüllten Garantiekarte und einer Kopie der Rechnung/Kassenbelegs des Fachhändlers durchgeführt.

**Die Gerätenummer muss in jedem Fall mit angegeben werden.**



**Entsorgung** von gebrauchten elektrischen und elektronischen Geräten (anzuwenden in den Ländern der Europäischen Union und anderen europäischen Ländern mit einem separaten Sammelsystem für diese Geräte). Das Symbol auf dem Produkt oder seiner Verpackung weist darauf hin, dass dieses Produkt nicht als normaler Haushaltsabfall zu behandeln ist, sondern an einer Annahmestelle für das Recycling von elektrischen und elektronischen Geräten abgegeben werden muss. Durch Ihren Beitrag zum korrekten Entsorgen dieses Produkts schützen Sie die Umwelt und die Gesundheit Ihrer Mitmenschen. Umwelt und Gesundheit werden durch falsches Entsorgen gefährdet. Materialrecycling hilft den Verbrauch von Rohstoffen zu verringern. Weitere Informationen über das Recycling dieses Produkts erhalten Sie von Ihrer Gemeinde, den kommunalen Entsorgungsbetrieben oder dem Geschäft, in welchem Sie das Produkt gekauft haben.

## Technische Daten

Höhe / Breite / Tiefe:	45 mm / 215 mm / 220 mm
Gewicht:	1,5 kg
Stromversorgung:	110 - 250 Vac, ~ 50 / 60 Hz
Passivschutz:	Sicherung 6,3 A T, nicht zugänglich
Maximale Abdeckung:	300 m <sup>2</sup> gemäß IEC 60118-4
Maximale Eingangsleistung:	< = 157 VA
Ringschleifenleistung	
Maximalstrom:	5,8 A RMS / 16,4 A Spitze-Spitze
Maximalspannung:	34 V RMS / 96 V Spitze-Spitze
Ringschleifenausgang:	Neutrik NL4 speakON-Buchse, Belegung 1+/-1-
Frequenzbereich:	100-5000 Hz ( ± 3 dB)
Verzerrung:	< 1% bei Nennausgangsleistung, 1 kHz
INPUT 1 und 2:	0,5 mV bis 100 mV / 10 kOhm (MIC) oder 25 mV bis 4 V / 10 kOhm (LINE) Combo-XLR-3-Buchse (INPUT 1) Phoenix-Kontakt (INPUT 2) 12V zuschaltbare Phantomspeisung
INPUT 3:	100V-Eingang für Beschallungsanlagen
Automatische Gain Regelung	(AGC) Dynamik: bis zu 36dB
Arbeitsbereich:	0°C - 45°C, bis unterhalb 2000 m NHN
Leerlauf-Verbrauch:	10,5 W, bei 230V AC, angeschlossener 1 Ω-Ring- schleife, bei Zimmertemperatur nach 30 min. Stabilisationszeit
Maximaler Stromverbrauch:	25 W

Dieses Gerät erfüllt die Anforderungen folgender EU-Richtlinien::



- 2017 / 2102 / EC RoHS-directive
- 2012 / 19 / EC WEEE-directive
- 2014 / 35 / EC Low voltage directive
- 2014 / 30 / EC Electromagnetic Compatibility

Die Konformität mit den o. a. Richtlinien wird durch das CE-Zeichen auf dem Gerät bestätigt.

CE Konformitätserklärungen stehen im Internet unter [www.humantechnik.com](http://www.humantechnik.com) zur Verfügung.

Technische Änderungen vorbehalten.

# INDEX

1. Introduction.....	21
1.1 Warning notes.....	21
2. Presentation of the loop driver.....	21
2.1 Description.....	21
2.2 The range.....	21
2.3 Package contents.....	22
2.4 Advice and safety.....	22
3. Function principle.....	23
4. Indicators, connectors and controls.....	23
4.1 Indicators.....	23
4.2 Multi-loop output.....	23
4.3 Front panel and settings.....	24
4.4 Rear panel and settings.....	25
4.5 Rack mounting.....	26
4.6 Adjustments and connections.....	28
4.7 Combining multiple drivers.....	31
5. Setting up.....	33
5.1 Setting a single loop.....	33
5.2 Setting up a master-and-slave configuration.....	33
5.3 Securing settings.....	34
5.4 Metal loss compensation adjustment.....	34
5.5 Operation of the fault contact.....	34
5.6 Audio Input.....	35
Maintenance and care.....	36
Warranty.....	36
Disposal.....	36
Specifications.....	37

# 1. Introduction

Thank you for having purchased the *PRO LOOP D5* class D loop driver!  
Please take a few moments to read this manual. It will ensure you the best use of the product and many years of service.

## 2. Presentation of the loop driver

### 2.1 Description

The PRO LOOP Class D series consists of loop drivers made to equip rooms with audio support for people with hearing loss.

This series has been developed under strict and rigorous specifications. These devices have been designed to facilitate their use and their installation.

### 2.2 The range

The PRO LOOP D5 belongs to a new generation of induction loop drivers.

This driver is amongst the most compact on the market while offering the necessary features (AGL, MLC, compressor, etc.) to ensure installation for rooms up to 300 m<sup>2</sup> with a single device.

This coverage makes it possible to comply with the international IEC-60118-4 standard.

### 2.3 Package contents

The following items are included:

- PROLOOP D5 induction loop driver
- Power cable 1.5 m, connectors CEE 7/7 - C13
- 2x 3-point connectors
- 1x 2-point connector, output
- 1x 2-point connector, input
- Rack mounting brackets and screws
- Adhesive loop-indication signs
- Warranty card

Should any of these items be missing, please contact your local retailer or the manufacturer.

## 2.4 Advice and safety

The majority of problems with induction loops happen when the installation has not been properly planned so take time before starting the installation.

Ideally, the loop driver should be placed near the area to be covered. This may involve placing the loop driver on a panel, under a desk or under a counter.

To ideally position the loop in the area to be equipped, it is important to take the users of the system into account.

For example, if you only need to have the speaker and the client, a reduced coverage with a centered loop may be a better solution than a loop around the perimeter of the room. It will limit radiation and increase confidentiality.

- To prevent accidents or personal injury caused by electrical shocks, never place any type of container filled with a liquid, such as a vase, on the device.
- Never pull on the power cord to remove the plug from the wall outlet; always pull the plug.
- Do not operate the device near heat sources or in rooms with high humidity. (Operating temperature range 0-45°C).
- Do not cover the air vents so that any heat generated by the device can be dissipated by air circulation.
- Depending on the stress it is exposed to, the device can develop high temperatures in the heat sink and at the air vents. Be careful not to touch these elements - risk of burns!
- Disconnect the mains plug from the socket in order to switch off the appliance completely, as standby operation and thus low energy consumption takes place when the appliance is switched off via the power switch.
- An installation must be carried out by qualified personnel.
- The device must be out of reach of unauthorized persons.
- The device may only be operated by persons with appropriate knowledge.
- The device is only to be used for operating inductive loop systems!
- To prevent potential injury, do not position this device higher than 2 metres from a horizontal surface.
- Connect the loop driver only to wiring which complies to IEC 60364.

## 3. Function principle

An induction loop system is installed mainly in a room. The installation consists of an electrical wire which is laid around or within the room, forming one or more loops. Both wire ends are connected to the loop driver.

Hearing aids are often equipped with a coil, often called »T Position« or »T-coil«. This coil, placed inside the prosthesis, is capable of reacting to the magnetic field generated by the loop wire of the room. By induction, the electrical signal present in the loop will be

reflected in the coil of the hearing aid. The coil transmits the signal of the loop to the internal amplifier of the prosthesis, which will then bring it to the ear of the hearing-impaired person - free of environmental disturbances.

The sound source can be anything. In a cinema, for example, the sound of the film will be fed into the loop. In a conference room, it's the sound of the orator's microphone. In a train station, the voice of the station master, etc.

The loop can be installed at the floor or ceiling level, more precisely between 1.20m and 1.70m from the listening height (ears). Therefore it is to be considered if the potential audience is standing or seated. The loop is integrated in the building, as is the electrical installation.

The presence of a hearing loop is often indicated by a blue or yellow symbol representing a barred ear and a letter »T«.

Adhesive signs bearing this symbol are included in the package. Please use them to indicate that hearing impaired people can benefit from the otherwise hidden installation of the inductive loop.

## **4. Indicators, Connectors and Controls**

### **4.1 Indicators**

The loop driver incorporates a monitoring system which checks the main functions of the device, such as the power amplifier, the integrity of the loop cable connected to the driver and the inputs.

If one of the functions is faulty or does not work, an according LED on the front panel of the amplifier lights up and the fault relay opens (NO).

### **4.2 Multi-loop output**

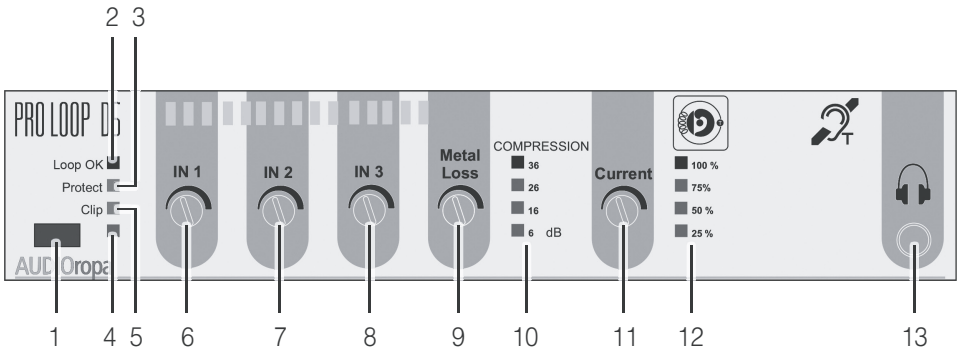
The PROLOOP D5 driver has two 0° and 90° phase-shifted outputs and one IN-Input on the rear panel. (see image on page 25). These features offer the possibility to link multiple drivers with each other.

Depending on the design of the layout, it is therefore possible to control the external »overspill« of the field and/or the homogeneity of coverage in the coverage area.

This multiple output feature is important if an optimal loop system is to be achieved.

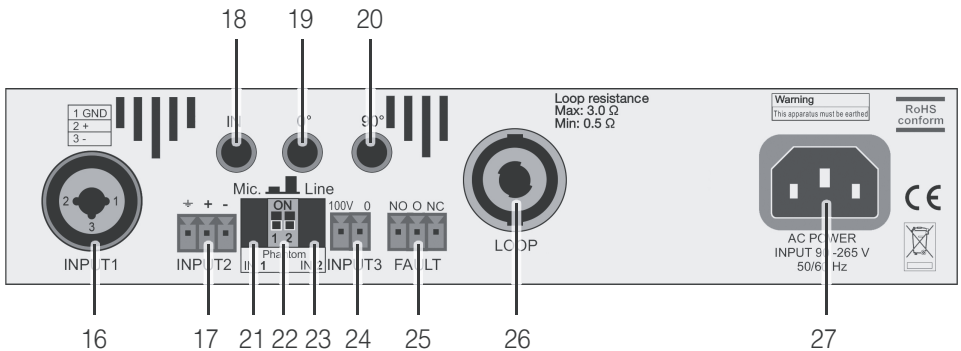
For more application-specific information on using the device and planning the best loop layout according to your project, please contact us at [info@audioropa.com](mailto:info@audioropa.com).

### 4.3 Front panel and controls



- 1 ON / OFF power button.
- 2 LED »Loop OK«. This green LED is displayed when the loop is in working condition.
- 3 LED »Protect« error display. This red LED lights up when the driver unit for the loop overloads or the loop is defective.
- 4 Power LED, ON / OFF display. This light indicates the device is on power.
- 5 LED »Clip« error indicator. This red LED lights up when the input level for the loop is too high.
- 6 Input 1 setting (Line or microphone). This adjusts the signal level of INPUT 1.
- 7 Input 2 setting (Line or microphone). This adjuster is for the signal level of INPUT 2.
- 8 Input 3 setting (100V). This controls the level of INPUT3.
- 9 Metal Loss Compensation: Adjust to reduce interference with metal structures.
- 10 Input level indicator.
- 11 Loop current output adjuster. Controls the electric current in the loop.
- 12 Loop OK output indicator.
- 13 6.3 mm headphone jack for monitoring.

## 4.4 Rear panel and connectors



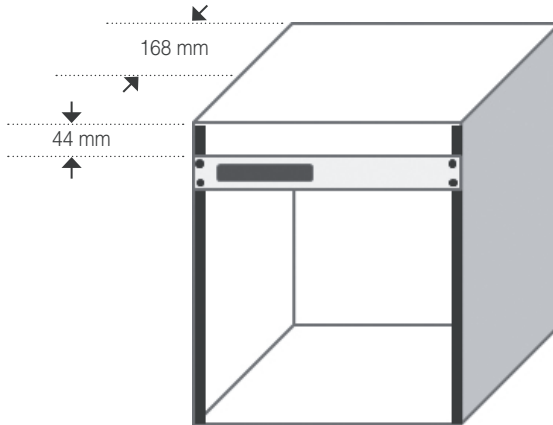
- 16 INPUT 1 Combo: Mic or Line input for external audio. Accepts XLR and 6.35mm jack.
- 17 INPUT 2: Mic or Line input for external audio. 3 port block type Phoenix input.
- 18 Input. This input is used to connect the output of another loop driver in Master/Slave configurations.
- 19 Output to slave amplifier »0°«. This output can be connected to the input of another loop driver in Master/Slave configurations.
- 20 Output to slave amplifier »90°«. This 90° phase-shifted output can be connected to the input of another loop driver in LOS-Master/Slave configurations.
- 21 Button for line or microphone selection for INPUT 1. Switch the input according to the source (microphone or line).
- 22 Phantom power feed switch. Activates the supply voltage for microphones on INPUT 1 and/or INPUT 2.
- 23 Button for line or microphone selection for INPUT 2. Switch the input according to the source (microphone or line).
- 24 2 port block type Phoenix type input: 100V priority. This terminal block input allows to connect an external audio input from a 100V sound system.
- 25 NO / NC fault relay. Allows system status information to be forwarded via a relay.
- 26 Loop output »speakON« connector. Connects the inductive loop to the driver.
- 27 AC power cord connection.

## 4.5 Rack mounting

### 4.5.1 Ventilation and rack mounting

Leave a space of 1U (44mm) above the loop driver.

Leave a space of at least 168 mm behind the loop driver.



#### **Attention, Warning, Danger :**

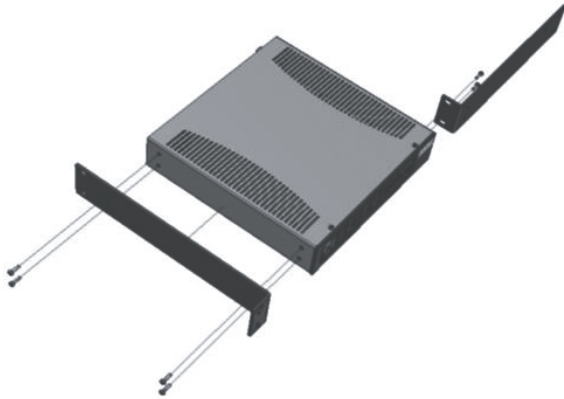
The loop driver contains an advanced protection circuit, which allows it to reduce the power output to maintain safe operating temperatures. Insufficient ventilation may cause the amplifier output power to be reduced during normal operation (indicated by the red PROTECT LEDs lighting up).

To reduce the risk of thermal limitation and to allow proper heat dissipation, it is recommended to keep the space directly above and behind the device clear.

### 4.5.2 Rack integration

Fit the included rack mounting brackets as shown in the following image, using the provided mounting screws.

Then install the loop driver into the rack.

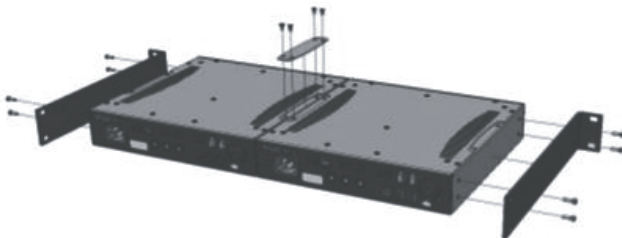
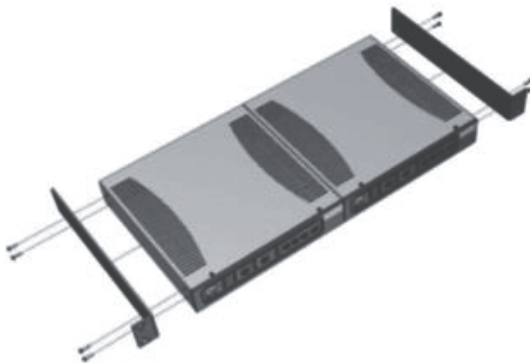


### 4.5.3 Rack-mounting two loop drivers

Fit the included rack mounting brackets as shown in the image below, using the provided mounting screws.

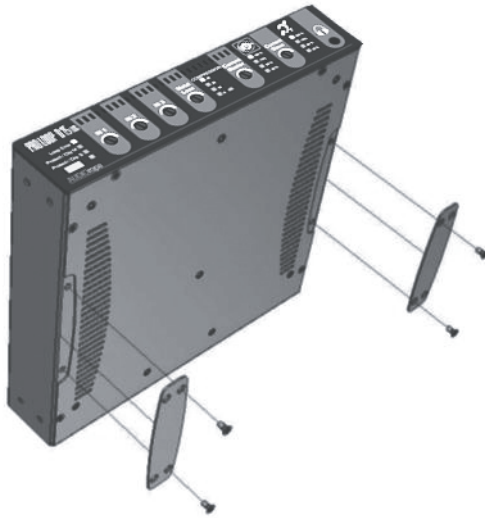
Attach the amplifiers to each other using the brackets.

Finally, install the loop drivers in the rack.



### 4.5.3 Mounting the loop driver on a wall

Using the provided screws, fasten the brackets to the amplifier as shown in the picture below. Then attach the amplifier to the according wall.



## 4.6 Adjustment and connection

### 4.6.1 Loop connection

The induction loop is connected via the »speakON« connector located on the rear panel of the driver.

The cables connecting the actual loop and the driver must be placed close and parallel to each other. If possible, twist them. This avoids inductive interference which may be caused by other transformers in the vicinity.

### 4.6.2 Audio inputs

Audio sources connect via the 3 inputs of the amplifier provided for this purpose.

The driver has 3 types of input :

INPUT 1: Line or Micro

INPUT 2: Line or Micro

INPUT 3: 100 V

### 4.6.3 Priority 100V input

INPUT 3 (100V) on the rear panel of the driver is designed to prioritize PA systems in order to facilitate emergency announcements and other important notifications.

If several active audio sources are fed to the inputs of the driver, it will always be INPUT 3 that has priority over the others. Incoming signals on INPUT 3 will mute INPUT 1 and INPUT 2.

In some cases, and if the configuration allows it, we recommend to connect the sound system on INPUT 1 and INPUT 2 of the driver and the PA source on the INPUT 3.

### 4.6.4 Input and outputs jack 6.35

On the back of the amplifier there are 3 jacks 6.35mm, these in- and outputs can connect several PRO LOOP D drivers together to create large single-phased loop systems, or low overspill systems by using the 90° phase-shifted output.

Various configuration possibilities are described in section 4.7.

### 4.6.5 Line output

It is possible to connect a recorder and other gear to the line output of the loop amplifier. The line output of the amplifier is the 6.35mm jack marked »0 °«, which is also used to link several amplifiers when installing complex systems (double loop). A further 6.35mm jack socket can be found on the front of the device, for easy monitoring with headphones.

### 4.6.6 Power supply

PRO LOOP D drivers have a direct power supply of 230V AC (or 115V), of a power of 300VA.

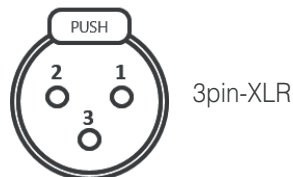
### 4.6.7 Status relay

The status output is used to send information about the status of the loop driver to external devices via a NO / NC relay.

### 4.6.8 Connectors :

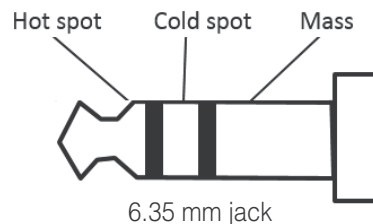
Symmetric:

- Pin 1 : Mass/Ground/Shield
- Pin 2 : Hot spot (+)
- Pin 3 : Cold spot (-)



Asymmetric:

- Pin 1 : Mass/Ground
- Pin 2 : Signal (+)
- Pin 3 : Connected to mass (pin 1)



#### 4.6.9 Power on/off

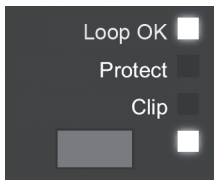
The unit is powered up using the grey switch on the front panel of the loop driver. If the device is powered, the Power LED lights up.



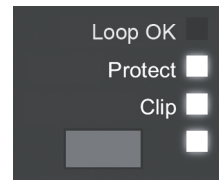
To switch the unit off, press the Power switch on the front of the driver again. Please note that the device enters a stand-by mode when switched off. Disconnect the mains plug from the socket in order to switch off the appliance completely.

#### 4.6.10 Loop OK

This green LED on the front of the amplifier monitors the function of the loop. If the loop is disrupted, short-circuited or if the loop resistance is not between 0.5 and 3 Ohm, the »Loop OK« LED will not be lit and the »Protect« and/or »Clip« LEDs will light up instead.



Loop in working order



Loop(s) faulty, input too high  
or driver overloaded

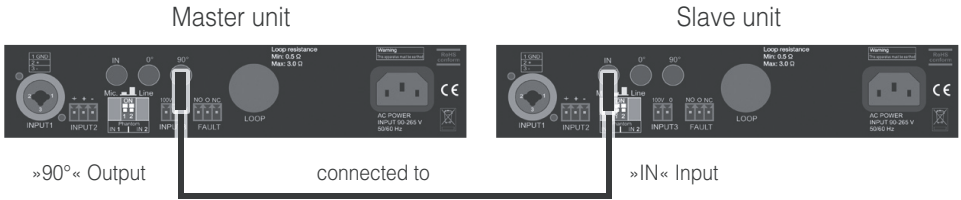
#### 4.6.11 Protect / Clip

The »Protect« and »Clip« LEDs indicate the status of the device. These red LEDs will light up if:

- The ohmic resistance of the inductive loop is not between 0.5 and 3 Ohm
- The respective driver section is overloaded or overheated
- The input level is too high, resulting in clipping of the audio signal.

## 4.7 Combining multiple drivers

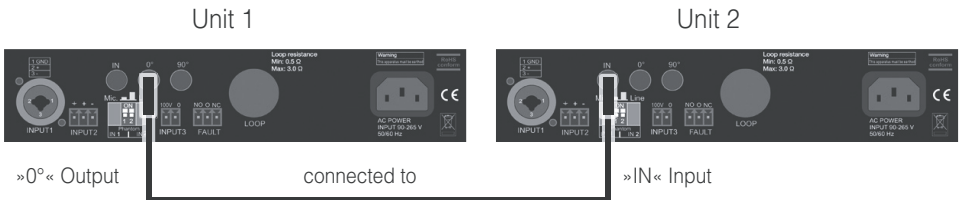
### 4.7.1 Master over Slave



To establish a low overspill or high coverage system:

- Connect the respective inductive loops to the »speakON« connectors on the drivers.
- Connect an audio source to INPUT 1, 2 or 3 of the Master driver unit.
- Connect the »90°« output jack socket of the Master unit to the »IN« jack socket of the Slave unit using a 6.35mm to 6.35mm jack cord.
- Power all components up and adjust accordingly.

### 4.7.1 Slave to Slave



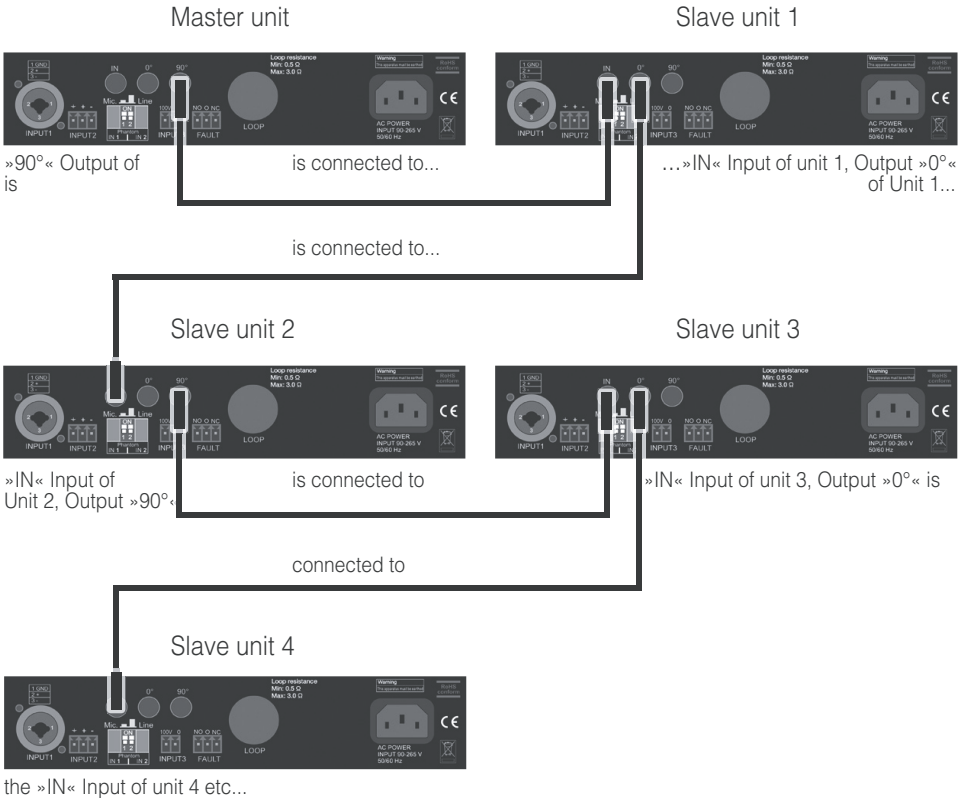
To establish a high coverage system:

- Connect the »0°« jack socket of the loop driver number 1 to the IN jack of the next loop driver.
- Power all components up and adjust accordingly.

This allows you to utilise several drivers on the same input. This can be of use if several rooms are on the same audio transmission.

## 4.7 Combining multiple drivers

### 4.7.1 Master to Slave over Slave



To establish a low overspill or high coverage system for very large areas:

- Connect the »90°« jack socket of the Master loop driver to the »IN« jack of the next loop driver (Slave unit 2).
- Connect the »0°« jack socket of unit 2 to the »IN« jack of the next loop driver (unit 3).
- Connect the »90°« jack socket of unit 3 to the »IN« jack of the next loop driver (unit 4).
- Connect the »0°« jack socket of unit 4 to the »IN« jack of the next loop driver (unit 5).
- Repeat this sequence as needed
- Connect the respective phase-shifted loops to the »speakON« connectors on the according drivers.
- Power all components up and adjust accordingly.

This allows you to install an inductive loop system in vast areas like exhibition halls and stadiums.

## 5. Setup

### 5.1 Setting up a simple perimeter loop

- Power up your amplifier and check that all potentiometers are at 0.
- Connect your loop to the »speakON« loop connector.
- Connect a 1 kHz sinusoidal source tone to one of the inputs.
- Increase the input signal on the front panel of the PRO LOOP driver to between 26 and 36 dB of the input level indicator.
- Increase the output current via the loop output adjuster on the front panel of the driver to reach between 75% and 100% on the output level indicator.
- Take a field strength meter and take a first measurement in the center of your room.
- Adjust the settings to -3dB in the center of the zone.
- Perform further adjustments to achieve a IEC60118-4 compliant installation.

### 5.2 Setting up a Master and Slave configuration

#### 5.2.1 Master driver

Drivers of the PRO LOOP D series can use a secondary (or more) unit for low-overspill loop installations, daisy-chained with an alternating 90° phase shift.

In cases where a very large coverage area is needed, several units can be combined in Master- and Slave setups to achieve this. The Master driver unit is the unit with the audio source connected at INPUT 1, 2 or 3. This is the basic signal, the phase shift modules within in the units will shift this signal by 90 ° or 0 ° to pass it to the next slave driver.

There is no particular setting needed to determine which driver will be a Slave unit: The Master driver is the only driver that will have INPUT 1, 2 or 3 in use, see section 4.7.1.

#### 5.2.1 Master loop

- Power up your Master driver and check that all controls are set to 0.
- Connect your primary loop to the »speakON« Master loop connector
- Connect a 1 kHz sinusoidal source tone to one of the inputs
- Increase the input signal on the front panel of the PRO LOOP driver to between 26 and 36 dB of the input level indicator.
- Increase the output current via the Master output adjuster on the front panel of the driver to reach between 75% and 100% on the output level indicator.
- Take a field strength meter and take a first measurement in the center of your room.

See the following section 5.2.2.

### 5.2.2 Slave loop

- Connect your secondary loop to the »speakON« Slave loop connector.
- Disconnect the primary loop from the »speakON« Master loop connector
- Increase the output current via the Slave output adjuster on the front panel of the driver to reach between 75% and 100% on the output level indicator.
- Take a field strength meter and take a second measurement in the center of your room.

### 5.2.3 Final adjustments

Connect the two loops and then adjust the settings until you reach a minimum signal of -3dB in the area with the lowest reception within the intended coverage area. Carry out the test procedures to perform an IEC60118-4 compliant installation.

For more details on the IEC60118-4 standard settings contact us at [info@audioropa.com](mailto:info@audioropa.com) or contact your local dealer.

### 5.3 Securing the settings

The amplifiers are supplied with a set of 8 small adhesive circles, these are intended to close the setting controls to avoid unwanted adjustments.

### 5.4 Metal loss compensation adjustment

If you recognise a distortion of the signal due to magnetic pollution, turn the Metal Loss control on the front panel of the driver clockwise.

Check your measurements in high frequencies with a sine wave tone of 4kHz and adjust the compensation settings to achieve acceptable measurements to IEC60118-4.

### 5.5 Operation of the fault contact

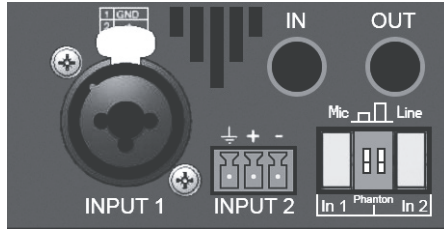


When the amplifier is working properly the »NO / NC« relay is activated, giving a connection between the »NC« (Normally Closed) pin and the »O« pin.

If the error detection registers an operating problem (disrupted loop, inadequate ohmic loop resistance, overloaded driver, etc.) the »NO / NC« relay is disabled, giving a connection between the »NO« (Normally Open) pin and the »O« pin.

## 5.6 Audio Input

### 5.6.1 Sensitivity



The levels of INPUT 1 and 2 can be set according to the audio source used.

If the connected audio source is a microphone, switch the according grey button to the »Mic« position, as indicated on the rear panel of the device.

If the connected audio source connected to one of the inputs is of line-type, switch the according grey button to the »Line« position.

### 5.6.2 Phantom power

The DIP switch on the rear panel of the amplifier (see depiction above) can activate phantom power for microphones which require it.

If the audio source connected to one of the inputs is a phantom-powered microphone, set the the according DIP switch to the upper position.

If the audio source connected to the inputs is a microphone which does not require phantom power, or if it is not a microphone, set the DIP switch to the down position.

## Maintenance and care

The »PRO LOOP D5« does not require any maintenance. If the unit becomes dirty, simply wipe it clean with a soft, damp cloth. Note: Disconnect the »PRO LOOP D5« from the power supply first. Never use spirits, thinners or other organic solvents. Do not place the »PRO LOOP D5« where it will be exposed to full sunlight for long periods. In addition, it must be protected against excessive heat, moisture and severe mechanical shocks.

**Note:** This product is **not** protected against splash water. Do not place any containers filled with water, such as flower vases, or anything with an open flame, such as a lit candle, on or near the product.

When not used, store the device in a dry place, protected from dust.

## Warranty

The »PRO LOOP D5« is a very reliable product. Should a malfunction occur despite the unit being set up and operated correctly, please contact your dealer or the manufacturer directly.

This warranty covers the repair of the product and returning it to you free of charge.

It is recommended that you send in the product in its original packaging, so keep the packaging for the duration of the warranty period.

The warranty does not apply to damage caused by incorrect handling or attempts to repair the unit by people not authorised to do so (destruction of the product seal). Repairs will only be carried out under warranty if the completed warranty card is returned accompanied by a copy of the dealer's invoice/till receipt.

**Always specify the product number in any event.**



**Disposal** of used electric and electronic units (applicable in the countries of the European Union and other European countries with a separate collection system).

The symbol on the product or the packaging indicates that this product is not to be handled as ordinary household waste but has to be returned to a collecting point for the recycling of electric and electronic units.

You protect the environment and health of your fellow men by the correct disposal of this products. Environment and health are endangered by a faulty disposal.

Material recycling helps to reduce the consumption of raw material. You will receive further information on the recycling of this product from your local community, your communal disposal company or your local dealer.

## Specifications

Height / Width / Depth:	45 mm / 215 mm / 220 mm
Weight:	1.5 kg
Power supply:	110 - 250 Vac, ~ 50 / 60 Hz
Passive protection:	Fuse 6.3 A T, not accessible
Maximum area:	300 m <sup>2</sup> according to IEC 60118-4
Maximum input power:	< = 157 VA
Loop output	
Max. current:	5.8 A RMS / 16.4 A peak-to-peak
Max. tension:	34 V RMS / 96 V peak-to-peak
Connector:	Neutrik NL4 speakON-socket, layout 1+/-1-
Frequency range:	100-5000 Hz ( ± 3 dB)
Distortion:	< 1% at rated power output, 1 kHz
INPUT 1 and 2:	0,5 mV to 100 mV / 10 kOhm (MIC) or 25 mV to 4 V / 10 kOhm (LINE) Combo-XLR-3 socket (INPUT 1) Phoenix contact (INPUT 2) 12V toggable phantom power
INPUT 3:	100V-Input for connecting PA-systems
Automatic Gain Control (AGC)	Dynamics: up to 36dB
Environmental working range:	0°C - 45°C, up to 2000 metres MASL
Power consumption during idle:	10,5 W,at 230V AC, connected 1 Ω- loop, at room temperature after 30 min. stabilizing time
Max. power consumption:	25 W

This device complies with the following EC directives:



- 2017 / 2102 / EC RoHS-directive
- 2012 / 19 / EC WEEE-directive
- 2014 / 35 / EC Low voltage directive
- 2014 / 30 / EC Electromagnetic Compatibility

Compliance with the directives listed above is confirmed by the CE seal on the device.  
CE compliance declarations are available on the Internet at [www.humantechnik.com](http://www.humantechnik.com).

Technical specifications subject to change without prior notice.

# INDEX

1. Introduction.....	41
2. PRO LOOP D5.....	41
2.1 Description.....	41
2.2 La gamme.....	41
2.3 Contenu du paquet.....	42
2.4 Conseils et sécurité.....	42
3. Principe de fonctionnement.....	43
4. Commandes, connexions et réglages.....	43
4.1 Contrôle.....	43
4.2 Sortie Multi-boucle.....	43
4.3 Face avant et réglages.....	44
4.4 Face arrière.....	45
4.5 Mise en rack.....	46
4.6 Réglage et branchement.....	48
4.7 Combiner plusieurs amplificateurs.....	51
5. Configuration.....	53
5.1 Réglage d'une boucle simple.....	53
5.2 Réglage d'un amplificateur maître et d'un amplificateur esclave	53
5.3 Réglage de compensation de perte métallique.....	54
5.4 Fonctionnement du contact de défaut.....	55
5.5 Entrée Audio.....	55
Maintenance et entretien.....	56
Garantie.....	56
L'élimination des appareils électriques.....	56
Caractéristiques techniques.....	57

## 1. Introduction

Félicitations pour l'achat de cet amplificateur à boucle magnétique PRO LOOP D5 Class D!  
Merci de lire ce mode d'emploi avec attention avant d'utiliser l'amplificateur.

## 2. PRO LOOP D5

### 2.1 Description

La gamme PRO LOOP Class D est composée d'amplificateurs de boucle à induction magnétique permettant d'équiper des salles pour les personnes souffrant de perte auditive. Les produits ont été imaginés avec les options permettant de faciliter leur utilisation ainsi que leur installation.

### 2.2 Flächenabdeckung

Le PRO LOOP D5 appartient à une nouvelle génération d'amplificateurs de boucle à induction.

Cet amplificateur est parmi les plus compacts du marché tout en offrant les fonctionnalités nécessaires (AGL, MLC, compresseur, etc.) pour assurer l'installation de pièces jusqu'à 300 m<sup>2</sup> avec un seul appareil.

Ces données de couvertures permettent de respecter la norme internationale IEC-60118-4.

### 2.3 Contenu du paquet

Les pièces suivantes font partie de la livraison :

- Amplificateur PRO LOOP D5
- Cordon d'alimentation 1,5 m, connecteurs CEE 7/7 - C13
- 2x connecteurs 3-points
- 1x connecteur 2-points, sortie
- 1x connecteur 2-points, entrée
- Kit de montage en rack
- Un lot de 4 autocollants « boucle magnétique »
- Certificat de garantie

En cas de pièces manquantes, s'adresser au revendeur ou directement au fabricant.

## 2.4 Conseils et sécurité

La majorité des problèmes avec la boucle à induction magnétique (BIM) arrive quand l'installation n'a pas été correctement réfléchi donc prenons un peu de temps avant de commencer l'installation et gagnons en résultat et en temps.

Idéalement, l'amplificateur de boucle devra être placé près de la zone à couvrir. Ceci peut impliquer le placement de l'amplificateur sur un panneau, sous un bureau ou sous un comptoir.

Pour positionner la boucle dans l'espace à équiper, il est important de prendre en compte les futurs utilisateurs du système.

Par exemple, si vous devez seulement prévoir l'orateur et le client, une couverture réduite avec une boucle centrée peut être une meilleure solution qu'une boucle autour du périmètre de la pièce. Il limitera le rayonnement et augmentera la confidentialité.

- Pour éviter tout accident et tout risque de blessure, ne pas poser d'objet rempli de liquides, par exemple un vase, sur l'appareil.
- Ne jamais débrancher l'appareil en tirant sur le fil mais toujours en tenant la prise.
- Ne pas utiliser l'appareil à proximité de sources de chaleur ni dans des pièces très humides. (Plage de températures d'utilisation 0-45°C).
- Les ouvertures d'aération ne doivent pas être couvertes afin que la chaleur produite puisse être dissipée par circulation d'air.
- Débranchez la fiche secteur de la prise de courant afin d'éteindre complètement l'appareil, car l'appareil est en mode veille et consomme donc peu d'énergie lorsque l'appareil est éteint.
- L'installation doit être effectuée par du personnel qualifié.
- L'appareil doit être hors de portée des personnes non autorisées.
- L'appareil ne doit être utilisé que par des personnes possédant les connaissances appropriées.
- L'appareil ne doit être utilisé que pour l'alimentation de boucles inductives !
- Pour prévenir de tout accident, ne pas placer l'appareil à plus de 2m d'une surface horizontale.
- Ne raccorder l'appareil qu'à un câblage conforme à la norme IEC 60364.

## 3. Principe de fonctionnement

Un système de boucle magnétique s'installe principalement dans un local. L'installation consiste en un fil électrique qui parcourt le périmètre du local formant ainsi une boucle. Le tenant et l'aboutissant du fil sont reliés à un amplificateur audio. La prothèse auditive dispose d'une bobine appelée souvent « T » ou « T-coil ».

Cette bobine, placée à l'intérieur de la prothèse, est aussi constituée d'un fil qui fait un grand nombre de spires. Le champ magnétique généré par la grande boucle autour de

la salle va traverser les petites boucles dans la prothèse et, par le principe d'induction, le signal électrique présent dans la grande boucle va se retrouver dans les petites. On transmet ainsi le signal de l'amplificateur audio à la prothèse, qui va ensuite le restituer à l'oreille de la personne malentendante.

La source sonore peut être quelconque. Dans un cinéma, par exemple, on va transmettre le son du film. Dans une salle de conférence, on va transmettre le son du micro de l'orateur. Dans un guichet de métro, on va transmettre la voix de l'agent, etc.

La boucle peut être installée au niveau du sol ou du plafond, plus précisément entre 1,20m et 1,70m de la hauteur d'écoute (d'oreilles). La boucle est intégrée dans le bâtiment, au même titre que l'installation électrique.

La présence d'une boucle magnétique est souvent indiquée par un symbole bleu ou jaune représentant une oreille barrée et une lettre « T ».

Les panneaux adhésifs portant ce symbole sont inclus dans l'emballage. Veuillez les utiliser pour indiquer que les personnes malentendantes peuvent bénéficier de l'installation autrement cachée de la boucle magnétique.

## **4. Commandes, connexions et réglages**

### **4.1 Contrôle**

Les amplificateurs intègrent une synthèse de défaut qui permet de contrôler les principales fonctions de l'appareil, comme l'amplificateur de puissance, l'intégrité du câble de boucle connecté à l'ampli et les entrées.

Si l'une des fonctions est en défaut ne fonctionne pas, une LED sur le panneau avant de l'amplificateur se s'allume et le relais de panne s'ouvre (NO).

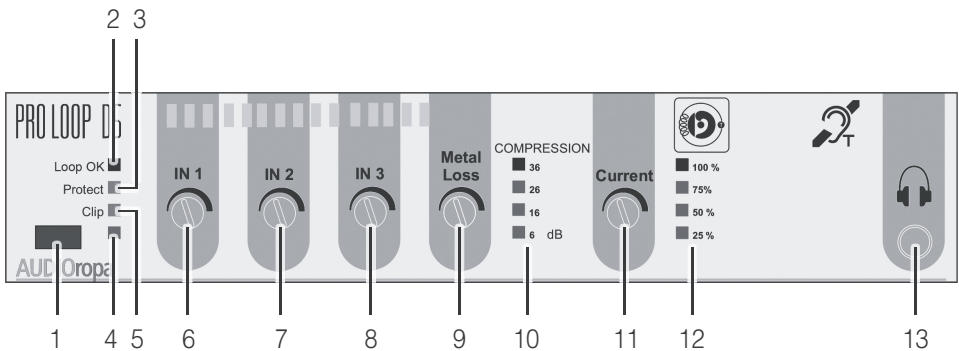
### **4.2 Sortie Multi-boucle**

L'amplificateur PRO LOOP D5 dispose de deux sorties speakON déphasées à 0° et 90° et d'une entrée IN-Input ainsi que d'une sortie OUT sur le panneau arrière. (voir l'image à la page 43).

Cette fonctionnalité offre la possibilité de coupler plusieurs amplificateurs ensemble. Selon l'implantation des boucles, le but est de contrôler la propagation externe du champ et/ou l'homogénéité de couverture ou la surface de couverture.

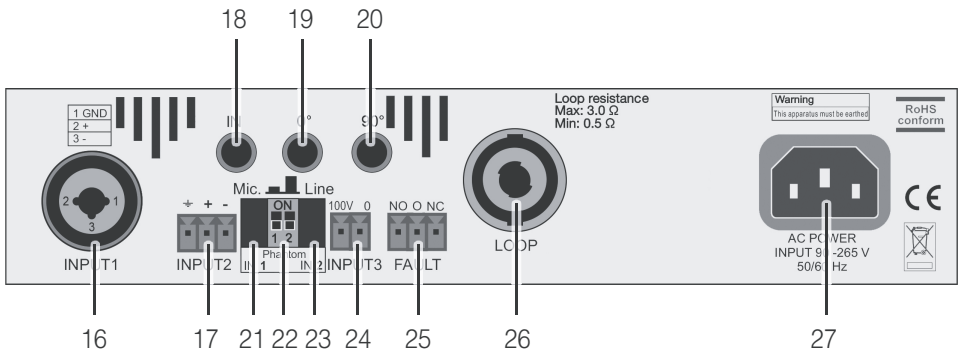
Pour plus d'informations spécifiques à l'application sur l'utilisation de l'appareil et la planification de la meilleure configuration de boucle en fonction de votre projet, veuillez nous contacter via [info@audioropa.com](mailto:info@audioropa.com).

### 4.3 Face avant et réglages



- 1 Bouton poussoir de mise sous tension ON/OFF.
- 2 LED « Loop OK ». Cette LED verte s'affiche lorsque la boucle est en état de fonctionnement.
- 3 LED « Protect » indicateur d'erreur. Cette LED rouge s'allume lorsque l'amplificateur de la boucle maître est surchargé, lorsque le niveau d'entrée de la boucle est trop élevé ou lorsque la boucle maître est défectueuse.
- 4 LED « Power », affichage ON/OFF. Témoin lumineux de mise sous tension de l'appareil.
- 5 LED « Clip » indicateur d'erreur . Cette LED rouge s'allume lorsque l'amplificateur de la boucle esclave est surchargé, lorsque le niveau d'entrée de la boucle esclave est trop élevé ou lorsque la boucle esclave est défectueuse.
- 6 Réglage entrée 1 (Ligne ou micro). Permet de contrôler le signal de l'entrée INPUT 1.
- 7 Réglage entrée 2 (Ligne ou micro). Permet de contrôler le signal de l'entrée INPUT 2.
- 8 Réglage entrée 3 (100V). Permet de contrôler le signal de l'entrée INPUT 3.
- 9 Réglage « Metal Loss » permet de réduire les problèmes d'interférences aux structures métalliques.
- 10 Vumètre signal d'entrée. Indique le niveau du signal d'entrée après réglage.
- 11 Réglage courant de sortie boucle « Current ».
- 12 Vumètre signal sortie. Indique le courant électrique dans la boucle d'induction.
- 13 Sortie casque d'écoute prise jack 6,35 mm.

## 2.4 Face arrière



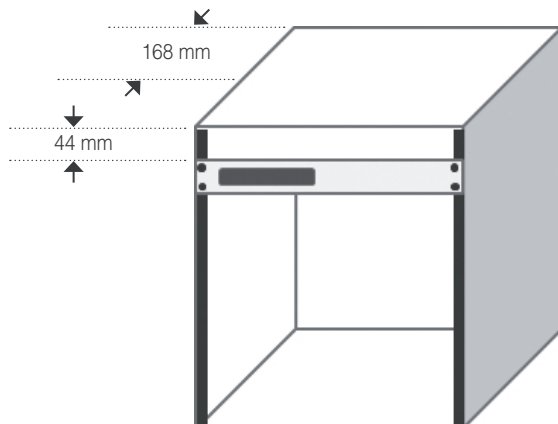
- 16 Entrée « INPUT 1 » Combo : micro ou ligne. Cette entrée permet de connecter les entrées audio externes provenant d'une source de niveau ligne (table de mixage, pré-ampli, etc) ou d'un micro. La connectique Combo accepte une XLR ou un jack 6,35.
- 17 Entrée « INPUT 2 » bornier type Phoenix: micro ou ligne. Cette entrée sur bornier permet de connecter les entrées audio externes provenant d'une source de niveau ligne (table de mixage, pré-ampli, et) ou d'un micro.
- 18 Entrée « IN ». Cette entrée permet de connecter une sortie 0° ou 90° (Maitre/Esclave) d'un autre amplificateur de boucle de la gamme PRO LOOP D.
- 19 Sortie « 0° » vers amplificateur esclave. Ce sortie permettent de connecter l'ampli sur un amplificateur de boucle de la gamme PRO LOOP D.
- 20 Sortie « 90° » vers amplificateur esclave. Ce sortie permettent de connecter l'ampli sur un amplificateur de boucle de la gamme PRO LOOP D.
- 21 Bouton poussoir de communication ligne ou micro de l'entrée INPUT 1. Interrupteur permettant de commuter l'entrée selon la source (micro ou ligne).
- 22 Switch de sélection alimentation fantôme. Permet d'envoyer ou non la tension d'alimentation d'un microphone pour INPUT 1 et/ou INPUT 2.
- 23 Bouton poussoir de communication ligne ou micro de l'entrée INPUT 2. Interrupteur permettant de commuter l'entrée selon la source (micro ou ligne).
- 24 Entrée « INPUT 3 » bornier type Phoenix: 100V prioritaire. Cette entrée sur bornier permet de connecter une entrée audio externe provenant d'une sonorisation 100V, l'audio est directement récupéré sur la ligne du HP.
- 25 Relais NO/NF de synthèse de défauts. Permet de déporter l'information d'état du système via un relais.
- 26 Sortie boucle Master sur prise type »speakON«. Permet de connecter la boucle filaire sur l'amplificateur.
- 27 Branchement cordon d'alimentation secteur.

## 4.5 Mise en rack

### 4.5.1 Ventilation et mise en rack

Laissez un espace de 1U (44 mm) au-dessus de l'amplificateur.

Laissez un espace d'au moins 168 mm entre le fonds du rack et l'amplificateur.



### **Attention, avertissement, danger :**

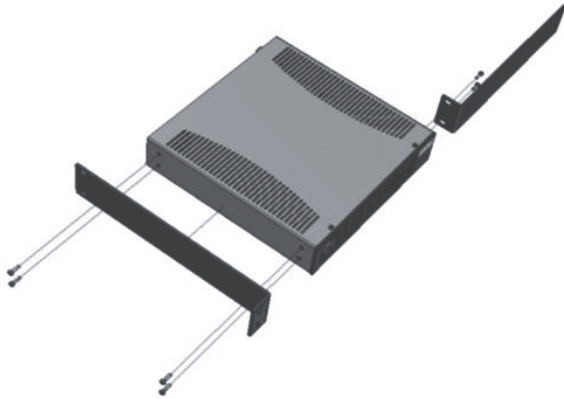
L'amplificateur contient un circuit de protection avancé, qui leur permet de réduire la puissance de sortie pour maintenir des températures de fonctionnement sûres. Une ventilation insuffisante peut causer une réduction de puissance de sortie de l'amplificateur en cours de fonctionnement normal (indiqué par l'allumage des voyants CLIP/PROTECT rouges).

Pour réduire le risque de limitation thermique et permettre une dissipation correcte de la chaleur, il est recommandé de maintenir dégagé l'espace directement au-dessus et à l'arrière de ces amplificateurs.

### 4.5.2 Intégration d'un amplificateur en rack

Fixez les équerres de montage en rack comme indiqué ci-contre grâce aux vis de fixation fournies dans le kit.

Puis intégrez l'amplificateur dans la baie.

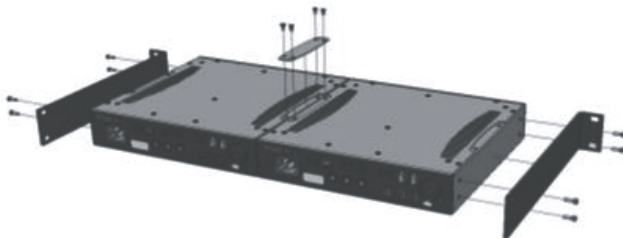
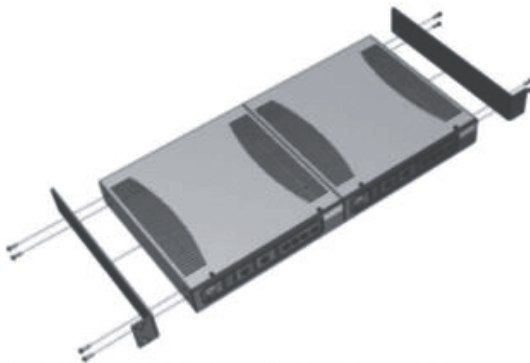


### 4.5.3 Intégration de deux amplificateurs en rack

Fixez les équerres de montage en rack comme indiqué ci-contre grâce aux vis de fixation fournies dans le kit .

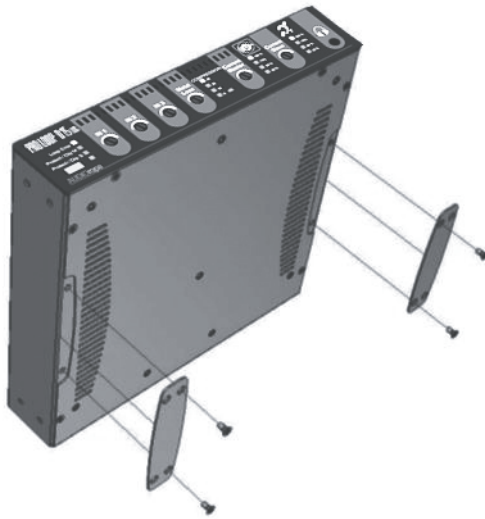
Puis, fixez les amplificateurs entre eux grâce aux pattes de fixation.

Enfin, intégrez les amplificateurs dans la baie.



### 4.5.3 Intégration d'un amplificateur sur un mur ou une paroi

Fixez les pattes de fixation comme indiqué ci-contre grâce aux vis fournies dans le kit. Puis, fixez l'amplificateur sur le mur souhaité.



## 4.6 Réglage et branchement

### 4.6.1 Connexion de la boucle

Le boucle à induction magnétique se connectent via le prise « speakON » prévu à cette effet situé sur la face arrière de l'amplificateur.

Les câbles doivent être placés proches l'un de l'autre et parallèle. N'hésitez pas à les tordre. Cette position évite les inductions pouvant être créées par des transformateurs externe au système.

### 4.6.2 Entrées audio

Les sources audio se connectent via les 3 entrées de l'amplificateur prévues à cet effet.

L'amplificateur disposent de 3 entrées :

INPUT 1: lignes ou microphones      INPUT 2: lignes ou microphones      INPUT 3: 100 V

### 4.6.3 Entrée 100V prioritaire

L'INPUT 3 (100V) des amplificateurs de la série PRO LOOP D est prioritaire pour privilégier les systèmes de sonorisation de sécurité en cas d'évacuation de l'établissement.

Si plusieurs sources audio arrivent dans les entrées de l'amplificateur ce sera toujours l'entrée prioritaire qui aura le dessus sur les autres, l'INPUT 1 et/ou 2 seront en sourdines.

Dans certain cas, et si la configuration le permet, nous conseillons de connecter la sonorisation d'ambiance sur l'INPUT 1 et 2 de l'amplificateur et la sonorisation de sécurité sur l'INPUT 3.

### 4.6.4 Entrée et sorties jack 6,35

Sur la face arrière de l'amplificateur vous pouvez visualiser 2 prises jack 6,35, ces entrée et sortie permettent de connecter plusieurs amplificateurs de boucle ensemble afin de créer des systèmes de boucles simple phasées, des systèmes à faible débordement ou encore des systèmes à ultra faible débordement. Voir les types de connexion en paragraphe 4.7

### 4.6.5 Sortie de ligne

Il est possible de connecter un enregistreur à la sortie de ligne de l'amplificateur de boucle. La sortie Ligne de l'amplificateur est un jack 6,35 OUT 0° qui sert principalement à linker plusieurs amplificateurs lors d'installation de systèmes complexes. Une autre prise jack 6,35 mm se trouve à l'avant de l'appareil, pour faciliter la surveillance audio avec un casque d'écoute.

### 4.6.6 Alimentation

Les amplificateurs PRO LOOP D possèdent une alimentation intégrée de 230V (ou 115V), d'une puissance de 300VA.

### 4.6.7 Relais d'état

La sortie d'état permet d'envoyer un état de l'amplificateur de boucle aux dispositifs externes via un relais NO/NC.

### 4.6.8 Connectique :

Symétrique :

Pine 1 : Masse

Pine 2 : Point Chaud (+)

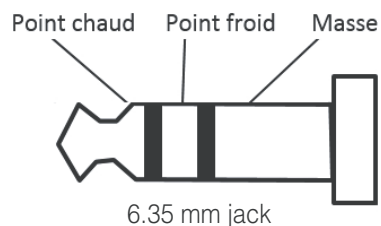
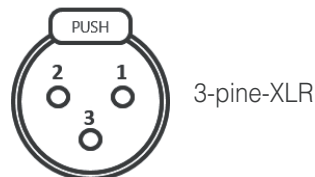
Pine 3 : Point froid (-)

Asymétrique :

Pine 1 : Masse

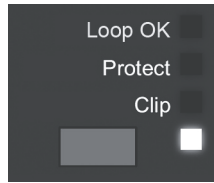
Pine 2 : Signal (+)

Pine 3 : Connecté à la masse (pine 1)



#### 4.6.9 Mise sous tension

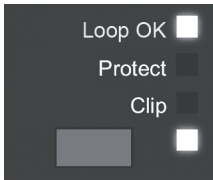
La mise sous tension de l'unité s'effectue grâce à l'interrupteur gris en façade de l'amplificateur, si l'amplificateur est alimenté la LED Power s'allume.



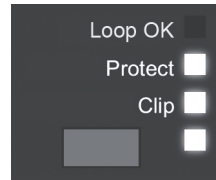
Pour éteindre l'unité appuyer à nouveau sur l'interrupteur Power en façade de l'amplificateur. Veuillez noter que l'appareil entre en mode veille lorsqu'il est éteint. Débranchez la fiche secteur de la prise de courant afin d'éteindre complètement l'appareil.

#### 4.6.10 Intégrité de la boucle « Loop OK »

La LED verte « Loop OK » en façade de l'amplificateur permet de contrôler l'intégrité de la boucle. Si la boucle est sectionnée ou si l'impédance de boucle n'est pas comprise entre 0,5 et 3 Ohm la LED Loop ne s'affichera pas et la LED rouge « Protect » sera allumée.



Boucle OK



Boucle défectueuse, entrée trop haute  
et/ou amplificateur surchargé

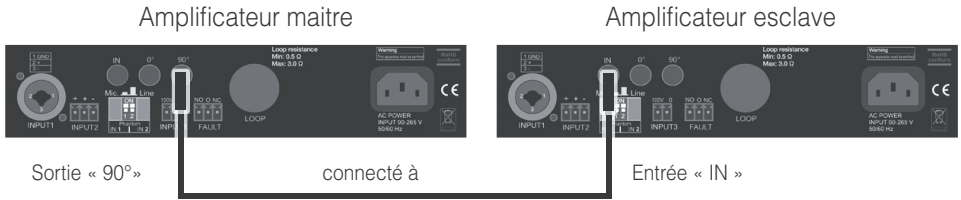
#### 4.6.11 Protect / Clip

Les LED « Protect » et « Clip » indiquent respectivement l'état de la partie maître ou esclave de l'appareil. Ces LED rouges s'allument si :

- La résistance ohmique de la boucle inductive n'est pas comprise entre 0,5 et 3 Ohm.
- La section de conducteur correspondante est surchargée ou surchauffée.
- Le niveau d'entrée est trop élevé, ce qui entraîne l'écrêtage du signal audio.

## 4.7 Combiner plusieurs amplificateurs

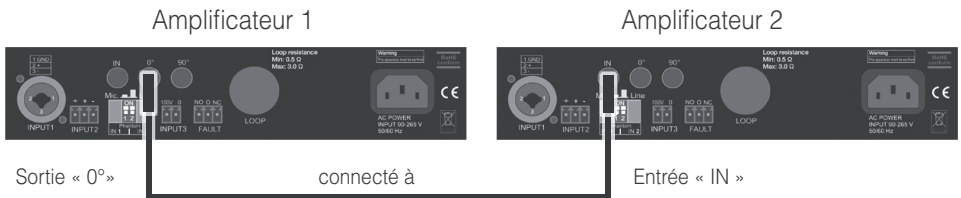
### 4.7.1 Maître sur esclave



Pour l'utilisation d'un système à faible débordement ou à grande couverture :

- Connecter les boucles sur les prises « speakON » prévus à cet effet.
- Insérer une source audio en entrée INPUT 1, 2 ou 3 de l'amplificateur maître.
- Connecter le sortie « 90° » de l'amplificateur maître à l'amplificateur esclave à l'aide d'un cordon de liaison 6,35.
- Allumez les amplificateurs et réglez-les en conséquence.

### 4.7.2 Esclave sur esclave

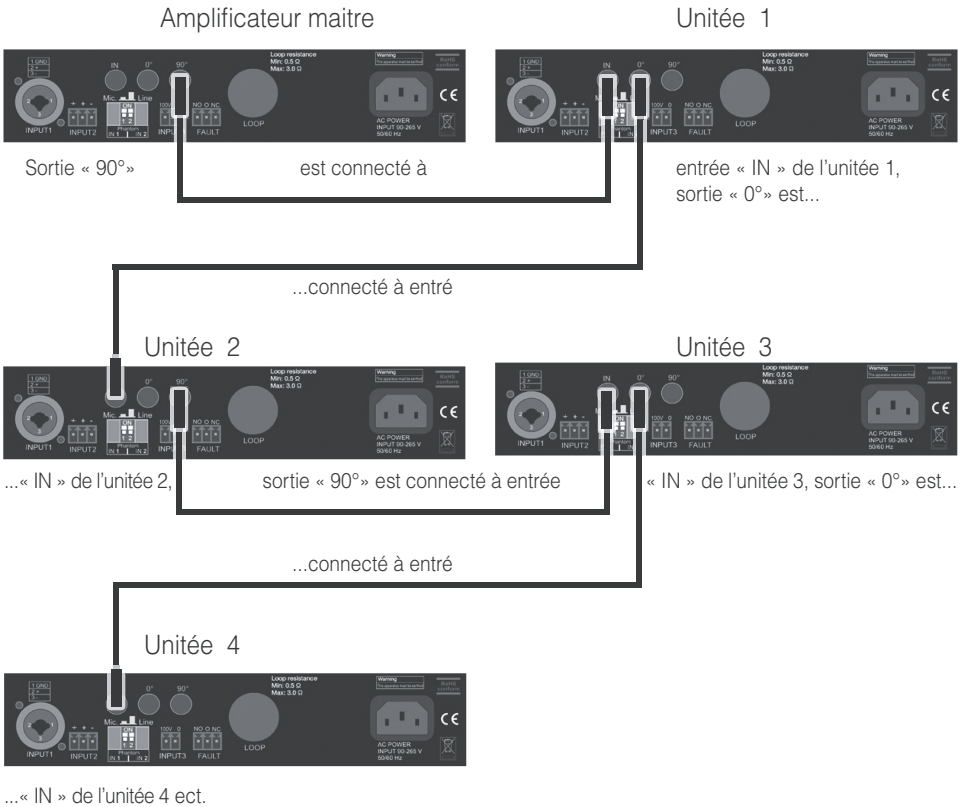


Pour l'utilisation d'un système à grande couverture :

- Connecter les boucles sur les prises « speakON » prévus à cet effet.
- Insérer une source audio en entrée INPUT 1, 2 oder 3 de l'amplificateur 1.
- Connecter l'amplificateur 1 à l'amplificateur 2 à l'aide d'un cordon de liaison 6,35.
- Allumez les amplificateurs et réglez-les en conséquence.

Ceci vous permet d'utiliser plusieurs amplificateurs sur la même entrée. Ceci peut être utile pour de très grandes pièces ou si plusieurs pièces partagent la même transmission audio.

## 4.7.3 Maître sur esclave sur esclave



Pour l'utilisation d'un système à faible débordement ou à très grande couverture :

- Connecter la prise « 90° » de l'amplificateur de boucle maître sur la prise « IN » de l'amplificateur de boucle esclave suivant (unité 1).
- Connecter la prise « 0° » de l'unité 1 sur la prise « IN » de l'unité 2.
- Connecter la prise « 90° » de l'unité 2 sur la prise « IN » de l'unité 3.
- Connecter la prise « 0° » de l'unité 3 sur la prise « IN » de l'unité 4.
- Répétez la séance si nécessaire.
- Raccordez les boucles déphasées respectives aux connecteurs « speakON » des amplificateurs correspondants.
- Allumez les amplificateurs et réglez-les en conséquence.

Ce type de configuration sera utilisée pour couvrir de grande superficie comme celles de parcs d'exposition ou de salles de sport.

## 5. Configuration

### 5.1 Réglage d'une boucle simple

- Alimentez votre amplificateur et vérifiez que tous les potentiomètres sont à 0.
- Connectez votre boucle sur la prise « speakON ».
- Connectez une source sinusoïdale de 1kHz sur une des entrées.
- Augmentez le signal d'entrée utilisée en façade de l'amplificateur jusqu'à atteindre entre 26 et 36 dB du vumètre d'entrée.
- Augmentez le courant de sortie via le bouton Master en façade de l'amplificateur jusqu'à atteindre entre 75% et 100%.
- Munissez-vous d'un mesureur de champ magnétique et effectuez une première mesure au centre de votre salle.
- Réajustez ensuite les réglages jusqu'à atteindre -3dB au centre de la zone.
- Effectuez d'autres réglages pour obtenir une installation conforme à la norme IEC60118-4.

### 5.2 Réglage d'un amplificateur maître et d'un amplificateur esclave

#### 5.2.1 Loop maître

Les unités de la série PRO LOOP D peuvent être couplées à un autre appareil de la série pour créer des installations à faible débordement en fonctionnant avec un déphasage de 90° les uns par rapport aux autres.

Dans les cas où une très grande zone de couverture est nécessaire, plusieurs unités peuvent être combinées dans des configurations Maître- Esclave pour y parvenir.

L'amplificateur maître est l'unité à laquelle le signal de la source audio est connecté à INPUT 1, 2 ou 3. Ce sera le signal de base, les modules de déphasage internes dans les unités vont alors décaler ce signal de 90° ou 0° pour le transmettre au prochain amplificateur esclave.

Aucun réglage particulier n'est nécessaire pour déterminer quel amplificateur sera une unité esclave : L'amplificateur maître est le seul qui utilisera INPUT 1, 2 ou 3.

### 5.2.1 Loop maitre

- Alimentez votre amplificateur et vérifiez que tous les potentiomètres sont à 0.
- Raccordez votre boucle primaire au connecteur de boucle maître « speakON ».
- Connectez une source sinusoïdale de 1kHz sur une des entrées.
- Augmentez le signal d'entrée utilisée en façade de l'amplificateur jusqu'à atteindre entre 26 et 36 dB du niveau d'entrée.
- Augmentez le courant de sortie via le bouton « Current » en façade de l'amplificateur jusqu'à atteindre entre 75% et 100%.
- Munissez-vous d'un mesureur de champ magnétique et effectuez une première mesure au centre de votre salle. Suite voir paragraphe 5.2.2

### 5.2.2 Loop esclave

- Alimentez votre amplificateur secondaire et vérifiez que tous les potentiomètres sont à 0.
- Branchez votre boucle secondaire sur le connecteur « speakON » de boucle esclave.
- Débranchez la boucle primaire de la prise « speakON » du premier amplificateur, puis remettez le premier amplificateur sous tension.
- Augmentez le courant de sortie via le bouton « Current » en façade de l'amplificateur jusqu'à atteindre entre 75% et 100%.
- Munissez-vous d'un mesureur de champ magnétique et effectuez une première mesure au centre de votre salle.

### 5.2.3 Réglage final

Connectez les deux boucles et ajustez ensuite les réglages jusqu'à atteindre un signal minimum de -3dB dans la zone de réception la plus faible.

Suivez ensuite la procédure de test pour effectuer une installation répondant à la norme IEC60118-4.

Pour plus de détails sur les réglages de la norme IEC60118-4, contactez-nous à [info@audioropa.com](mailto:info@audioropa.com) ou contactez votre revendeur local.

## 5.3 Réglage de compensation de perte métallique

Si vous détectez une distorsion du signal due à une pollution magnétique tournez la commande Metal Loss en façade de l'amplificateur dans le sens des aiguilles d'une montre. Vérifiez vos mesures dans les hautes fréquences avec un signal sinusoïdale à 4kHz et ajustez les réglages de compensation pour atteindre des mesures acceptables à la norme IEC60118-4.

## 5.4 Fonctionnement du contact de défaut

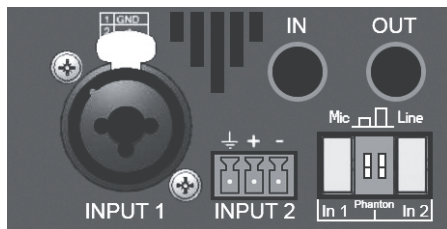


Lorsque l'amplificateur fonctionne correctement le relais NO/NC est activé sur la position normalement fermé : NC.

Si la synthèse de défaut détecte un problème de fonctionnement (boucle sectionnée, mauvaise impédance de boucle, amplificateur en panne, etc) le relais NO/NC est désactivé sur la position normalement ouverte : NO.

## 5.5 Entrée Audio

### 5.5.1 Sensibilité



Le niveau des entrées INPUT 1 et 2 peuvent être paramétrées en fonction de la source audio utilisés.

Lorsque la source audio connectée sur l'une des entrées est un microphone positionner le bouton gris enfoncé sur la position « Mic ».

Lorsque la source audio connectée sur l'une des entrées est de niveau ligne positionner le bouton gris enfoncé sur la position « Line ».

### 5.5.2 Alimentation fantôme

Grâce au DIP switch sur la face arrière de l'amplificateur vous pouvez activer ou désactiver l'alimentation fantôme des microphones ayant besoin d'une alimentation avec l'interrupteur Phantom.

Lorsque la source audio connectée sur l'une des entrées est un microphone positionner le DIP switch vers le haut.

Lorsque la source audio connectée sur l'une des entrées est un microphone n'ayant pas besoin d'une alimentation fantôme ou si ce n'est pas un microphone positionner le DIP switch sur la position basse.

## Maintenance et entretien

Le « PRO LOOP D5 » ne nécessite aucun entretien. S'il est sale, nettoyez l'appareil avec un chiffon doux et légèrement humide. N'utilisez jamais d'alcool, de diluant ni d'autres solvants organiques.

Le « PRO LOOP D5 » ne doit pas être exposé en plein soleil de façon prolongée et il doit être protégé contre une chaleur importante, l'humidité et de fortes vibrations mécaniques.

**Important :** Cet appareil n'est pas protégé contre les projections d'eau. Ne pas poser d'objet rempli d'un liquide, par exemple un vase, près de l'appareil. De même, ne pas poser près de l'appareil une source de combustion comme par exemple une bougie allumée. Veiller à ce que les piles ne soient pas exposées à des sources de chaleur importantes comme par exemple l'ensoleillement direct ou le feu.

Si ne pas l'utilisé, rangez l'appareil dans un endroit sec, à l'abri de la poussière.

## Garantie

Le « PRO LOOP D5 » présente une grande sécurité de fonctionnement. Si, en dépit d'un montage et d'un emploi corrects, des dysfonctionnements devaient apparaître, veuillez contacter votre revendeur spécialisé ou vous adresser directement au fabricant.

La garantie comprend la réparation gratuite y compris la réexpédition. Nous recommandons de retourner les articles dans leur emballage d'origine, alors gardez-les tout au long de la période de garantie.

Cette garantie ne s'applique pas pour des dommages occasionnés par une mauvaise manipulation ou encore des tentatives de réparation par des personnes non autorisées (endommagement du cachet signalétique de l'appareil).

Les réparations sous garantie ne sont exécutées que si le certificat de garantie dûment rempli est joint à l'appareil.

**Le numéro de série doit être indiqué dans tous les cas.**



**L'élimination des appareils électriques et électroniques usagés** (à appliquer dans les pays de l'Union Européenne et d'autres pays européens avec un système de collecte pour ces appareils).

Le symbole sur le produit ou son emballage indique que ce produit ne doit pas être traité comme une ordure ménagère normale, mais doit être retourné à un centre de recyclage pour les appareils électriques et électroniques ou doit être jeté dans une poubelle jaune. Vous protégez l'environnement et la santé de vos semblables en contribuant à une bonne élimination.

L'environnement et la santé sont mis en danger par une mauvaise élimination.

Le recyclage des matières permet de réduire la consommation de matières premières.

Les autres informations au sujet du recyclage de ce produit peuvent être obtenues auprès de votre communauté, des entreprises de déchetterie municipale ou du magasin où vous avez acheté le produit.

## Caractéristiques techniques

Dimensions H x L x P :	45 mm / 215 mm / 220 mm
Poids :	1,5 kg
Alimentation :	110 - 250 Vac, ~ 50 / 60 Hz
Protection passive :	Fusible 6,3 A T, inaccessible
Couverture maximale :	300 m <sup>2</sup> conformément à IEC 60118-4
Puissance maximale en entrée :	< = 157 VA
Puissance de boucle	
Courant de boucle maxi :	5,8 A RMS / 16,4 A crête-crête
Tension de boucle maxi :	34 V RMS / 96 V crête-crête
Raccordement sortie :	Neutrik NL4 speakON, configuration 1+/-1-
Gamme de fréquence :	100-5000 Hz ( ± 3 dB)
Distorsion :	< 1% à la puissance de sortie nominale, 1 kHz
INPUT 1 et 2 :	De 0,5 mV à 100 mV / 10 kOhm (MIC) ou de 25 mV à 4 V / 10 kOhm (LINE) Prise Combo-XLR-3 (INPUT 1) Bornier type Phoenix (INPUT 2) 12V alimentation fantôme commutable
INPUT 3 :	Entrée 100V pour les systèmes de sonorisation
Contrôle automatique du gain	(AGC) Dynamique: jusqu'à 36dB
Portée de fonctionnement ambiante :	0°C - 45°C, jusqu'à 2000 mètres (au-dessus du niveau marin)
Consommation au repos :	10,5 W, à 230V AC, 1 boucle du 1Ω- connectée, à température ambiante après 30 min. de stabilisation
Consommation maximale :	25 W

Cet appareil est conforme aux exigences suivantes des directives communautaires :



- 2017 / 2102 / CE Directive RoHS
- 2012 / 19 / CE Directive WEEE
- 2014 / 35 / CE Directive basse tension
- 2014 / 30 / CE Compatibilité Electromagnétique (CEM)

La conformité avec les directives ci-dessus est attestée par le logo CE apposé sur l'appareil. Les déclarations de conformité CE sont consultables sur Internet sur le site [www.audioropa.com](http://www.audioropa.com).

Sous réserves de modifications techniques.

## Humantechnik Service-Partner

**D**

Germany

**Humantechnik GmbH**

Im Wörth 25  
D-79576 Weil am Rhein

Tel.: +49 (0) 76 21/ 9 56 89-0  
Fax: +49 (0) 76 21/ 9 56 89-70  
E-mail: info@humantechnik.com

**CH**

Switzerland

**Humantechnik GHL AG**

Rastatterstrasse 9  
CH-4057 Basel

Tel.: +41 (0) 61/ 6 93 22 60  
Fax: +41 (0) 61/ 6 93 22 61  
E-mail: info@humantechnik.com

**F/B**

France  
Belgium

**SMS**

**Audio Electronique Sàrl**

173 rue du Général de Gaulle  
F-68440 Habsheim

Tel.: +33 (0) 3 89/ 44 14 00  
Fax: +33 (0) 3 89/ 44 62 13  
E-mail: sms@audiofr.com

**NL**

Netherlands

**Hoorexpert BV**

Gildenstraat 30  
NL-4143 HS Leerdam

Tel.: +31 (0) 3 45/ 63 23 93  
Fax: +31 (0) 3 45/ 63 29 19  
E-mail: info@hoorexpert.nl

**GB**

Great Britain

**Sarabec Ltd**

15 High Force Road  
GB-Middlesbrough TS2 1RH

Tel.: +44 (0) 16 42/ 24 77 89  
Fax: +44 (0) 16 42/ 23 08 27  
E-mail: enquiries@sarabec.co.uk

**For other service-partners  
in Europe please contact:**

**Humantechnik Germany**

Tel.: +49 (0) 76 21/ 9 56 89-0  
Fax: +49 (0) 76 21/ 9 56 89-70  
Internet: [www.humantechnik.com](http://www.humantechnik.com)  
E-mail: info@humantechnik.com



**HUMANTECHNIK**