

»Crescendo 60«

DE

Bedienungsanleitung

Seite 2

Hörverstärker

EN

Operation Instructions

Page 18

Personal Listening System

FR

Mode d'emploi

Page 34

Amplificateur d'écoute

NL

Gebruiksaanwijzing

Pagina 50

Hoorversterker

IT

Istruzioni per l'uso

Pagina 66

Amplificatore

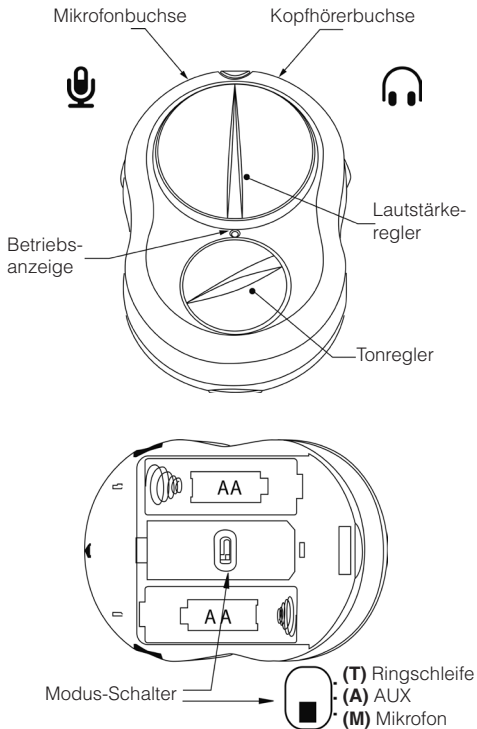
ES

Instrucciones de operación

Página 82

Sistema de comunicación personal

Bedienelemente



Vielen Dank, dass Sie sich für das *Crescendo 60* entschieden haben! Bitte lesen Sie diese Bedienungsanleitung aufmerksam durch, um das Gerät richtig in Betrieb nehmen zu können und mit allen seinen Möglichkeiten vertraut zu werden.

Standard-Lieferumfang

Überprüfen Sie bitte, ob alle nachfolgend aufgeführten Teile enthalten sind:

- »*Crescendo 60*«
- 2x Batterien Typ AA / LR6
- Kinnbügelhörer
- Steckmikrofon und Mikrofonkabel
- Gürtelclip
- Tragekordel
- Bedienungsanleitung und Garantiekarte

Sollten Teile fehlen, wenden Sie sich bitte an Ihren Fachhändler oder direkt an den Hersteller.

Funktionsprinzip

Der *Crescendo 60* ist ein tragbarer batteriebetriebener Kommunikationsverstärker, der Töne aus verschiedenen Quellen verstärkt wiedergeben kann. Mit der weiträumigen Toneinstellmöglichkeit kann der Klang mit verstärkten Höhen oder Tiefen gehört werden.



ACHTUNG!

Die Lautstärke dieses Gerätes kann sehr hoch sein!

Schalten Sie das Gerät vor einem Batteriewechsel oder dem Anschließen von Kopfhörern und Mikrofonen aus.

BITTE BEACHTEN SIE:

Der Hersteller übernimmt keine Haftung für Schäden an Leib oder Gut, die durch den unsachgemäßen Betrieb dieses Gerätes entstehen.

Öffnen Sie das Gerät nur zum Wechseln der Batterien oder zum Umschalten des Eingangsmodus. Das Gerät enthält keinerlei wartungsbedürftige Teile.

Schalten Sie Audiogeräte vor dem Anschluss an das *Crescendo 60* aus.

Setzen Sie das Gerät keiner Nässe oder Feuchtigkeit aus.

Bitte achten Sie darauf, dass das Gerät und die Batterien keiner übermäßigen Wärmequelle wie Sonneneinstrahlung, Feuer oder dergleichen ausgesetzt werden.

Alte und neue Batterien sollten nicht gemischt benutzt werden.

Akkus können verwendet werden, beachten Sie jedoch die Angaben des Herstellers.

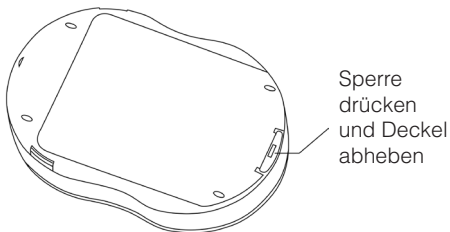
Die Batterien sollten bei einem Nichtgebrauch des Gerätes über einen längeren Zeitraum hinweg entfernt werden.

Einsetzen der Batterien

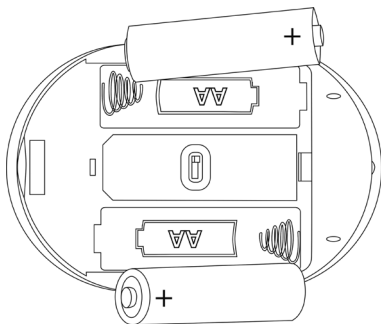
Das Gerät verwendet 2 Alkaline-Batterien der Größe AA (auch als LR6 bezeichnet).

Falls angebracht, entfernen Sie vorher den Gürtelclip (siehe nachfolgende Seiten).

Entfernen Sie den Batteriefachdeckel auf der Rückseite des Gerätes, indem Sie die Sperre am Ende des Gehäuses eindrücken und den Deckel abheben.



Setzen Sie die zwei Batterien ein. Achten Sie hierbei auf die Polarität, wie im Batteriefach dargestellt.



Setzen Sie danach den Batteriefachdeckel wieder auf.

Inbetriebnahme

Werksseitig ist das *Crescendo 60* auf Mikrofonempfang eingestellt.

Setzen Sie die Batterien, wie zuvor beschrieben, ein.

Überprüfen Sie bei ausgeschaltetem Gerät zuerst ob der Lautstärkereger ganz gegen

den Uhrzeigersinn gedreht wurde, sodass der Rastpunkt zu spüren ist. In dieser Stellung zeigt der Drehregler nach oben und die Betriebsanzeige ist aus.

Stecken Sie das Mikrofon in die Mikrofonbuchse (durch das Mikrofonsymbol gekennzeichnet).

Stecken Sie den Stecker des Kopfhörers (oder Teleschlinge) in die mit dem Kopfhörersymbol bezeichnete Kopfhörerbuchse.

Setzen Sie den Kopfhörer oder die Teleschlinge auf. Drehen Sie den Lautstärkeregler im Uhrzeigersinn über den Rastpunkt hinaus. Die grüne LED der Betriebsanzeige leuchtet auf und zeigt den eingeschalteten Zustand des Gerätes an. Sollte die Betriebsanzeige rot leuchten, so zeigt dies einen niedrigen Batterie-stand an.

Regeln Sie die Lautstärke nach Belieben ein. Drehen Sie den Tonregler um Höhen oder Tiefen zu verstärken und somit die Tonklarheit zu erhöhen.

Nach Gebrauch drehen Sie den Lautstärkeregler gegen den Uhrzeigersinn bis zum Rastpunkt. Die Betriebsanzeige erlischt und das Gerät ist ausgeschaltet.

Verwendungsmöglichkeiten

- Mikrofon

Stellen Sie den Modusschalter auf »**M**«. Zur Verwendung als Kommunikationsverstärker können Sie das Mikrofon direkt in die Mikrofonbuchse einstecken oder durch Verwendung des Verlängerungskabels in die Nähe der Tonquelle bringen.

- Direkte Verbindung (AUX in)

Stellen Sie den Modusschalter auf »**A**«. Somit kann eine Tonquelle (Cinch- oder Kopfhörer- ausgang von Fernsehern oder Stereoanlagen) mit einem passenden Kabel direkt an die Mikrofonbuchse angeschlossen werden.

- Ringschleifenempfang

Stellen Sie den Modusschalter auf »**T**«. Das Gerät kann nun die Tonübertragung einer aktiven Ringschleifenanlage empfangen.

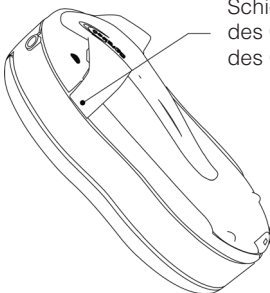
Anschlussmöglichkeiten

Folgendes Zubehör mit 3,5 mm Klinenstecker kann an die Kopfhörerbuchse angeschlossen werden:

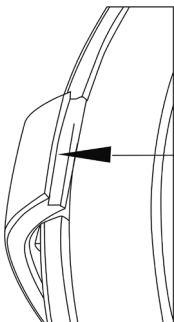
- Kinnbügelhörer (Im Lieferumfang enthalten)
- Kopfhörer (Beliebige Standardkopfhörer mit 32 Ohm Impedanz)
- Ohrhörer
- Teleschlinge (Zur induktiven Übertragung an Hörgeräte)
- Induktionsplättchen (Zur induktiven Übertragung an Hörgeräte)
- Direktanschluss an Hörgeräte mittels passender Kabel und Adapter (abhängig von Modell und Hersteller).

Gürtelclip / Tragekordel

Zur Befestigung des Gürtelclips drücken Sie die Flügel des Clips in die nachfolgend gezeigte Position:



Schieben Sie die Flügel des Clips in die Schlitz des Gerätebodens

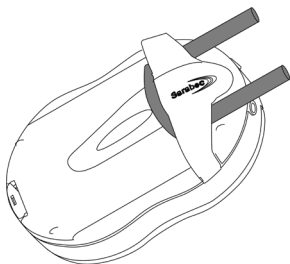


Zum Entfernen des Clips drücken Sie einen der Flügel vom Gehäuse weg.

Versuchen Sie nicht den Clip vom Batteriefach wegzuheben, da es ansonsten zu Beschädigungen der Teile kommen kann.

Zur Verwendung der Tragekordel entfernen Sie den Gürtelclip und fädeln die Tragekordel, wie nachfolgend gezeigt, ein. Befestigen Sie den Clip danach wieder.

Die Tragekordel ist mit einer Sicherheitskupplung ausgestattet.



Fehlerbehebung

- Kein Ton:

Prüfen Sie ob Mikrofon und Kopfhörer in den richtigen Buchsen eingesteckt sind.

Eingestellten Modus prüfen.

Batteriezustand prüfen.

Kopfhörer oder Mikrofon auf Beschädigung prüfen.

- Leiser oder verzerrter Ton:

Batteriezustand prüfen.

Eingestellten Modus prüfen.

- Rückkopplung oder Pfeifgeräusche:

Das Mikrofon ist zu nahe am Kopfhörer und die Lautstärke ist zu hoch eingestellt.

- Knistern oder der Ton ist instabil:

Verschmutzte Stecker. Stecker reinigen

Beschädigte Kabel - Kabel bewegen um die Schadstelle zu finden - Bei Beschädigung Kabel austauschen!

- Blecherner oder gedämpfter Ton:

Stellung des Tonreglers prüfen.

Wartung und Pflege

Die Silikon-Ohrstücke des Kinnbügelhörers können abgenommen und in warmen Seifenwasser gereinigt werden. Vor dem erneuten Aufsetzen müssen diese vollständig trocken sein!

Das Gerät ist wartungsfrei. Bei Verschmutzung sollten Sie das Gerät gelegentlich mit einem weichen, angefeuchteten Tuch reinigen.

Verwenden Sie niemals Alkohol, Verdüner oder andere organische Lösungsmittel. Das Gerät sollte nicht über längere Zeit direkter Sonneneinstrahlung ausgesetzt werden und darüber hinaus vor großer Hitze, Feuchtigkeit oder starker mechanischer Erschütterung geschützt werden.

Garantie

Sollten trotz sachgerechter Bedienung Störungen auftreten, setzen Sie sich bitte mit Ihrem Fachhändler in Verbindung oder wenden Sie sich direkt an den Hersteller. Die Garantieleistung umfasst die kostenlose Reparatur sowie den kostenlosen Rückversand. Bitte senden Sie die Geräte, wenn möglich, in der Originalverpackung ein, werfen Sie diese also nicht weg. Die Garantie verfällt bei Schäden, die durch unsachgemäße Behandlung oder Reparaturversuche von nicht autorisierten Personen herbeigeführt wurden. Garantiereparaturen werden nur bei Einsendung der ausgefüllten Garantiekarte und einer Kopie der Rechnung/Kassenbeleg des Fachhändlers durchgeführt.

Die Gerätenummer muss in jedem Fall mit angegeben werden.



Entsorgung von gebrauchten elektrischen und elektronischen Geräten (anzuwenden in den Ländern der Europäischen Union und anderen europäischen Ländern mit einem separaten Sammelsystem für diese Geräte). Das Symbol auf dem Produkt oder seiner Verpackung weist darauf hin, dass dieses Produkt an einer Annahmestelle für das Recycling von elektrischen und elektronischen Geräten abgegeben werden muss.

Durch Ihren Beitrag zum korrekten Entsorgen dieses Produkts schützen Sie die Umwelt und die Gesundheit Ihrer Mitmenschen. Umwelt und Gesundheit werden durch falsches Entsorgen gefährdet.

Materialrecycling hilft den Verbrauch von Rohstoffen zu verringern. Weitere Informationen über das Recycling dieses Produkts erhalten Sie von Ihrer Gemeinde, den kommunalen Entsorgungsbetrieben oder dem Geschäft, in welchem Sie das Produkt gekauft haben.

Technische Daten

Stromversorgung:

2 Stück 1.5V AA / LR06 Alkaline-Batterien

Batterie-Betriebszeit:

Über 80 Stunden bei Verwendung eines 32 Ohm Kopfhörers bei mittlerer Lautstärke.

Normale oder wiederaufladbare Batterien können verwendet werden, bei eingeschränkter Betriebszeit.

Abmessungen:

L 95mm / W 62mm / H 25mm (ohne Gürtelclip)

Gewicht:

70g ohne Batterien, ca. 120g mit Batterien.

Material:

ABS Kunststoffgehäuse.

Leistung:

Frequenzbereich: 200Hz bis 10 kHz +/- 3dB

Maximalverstärkung: 60dB

Tonregelung: +/- 8dB bei 200Hz

+/- 8db bei 5kHz

Maximale Ausgangsleistung:

>125dB mit beiliegendem Kinnbügelhörer



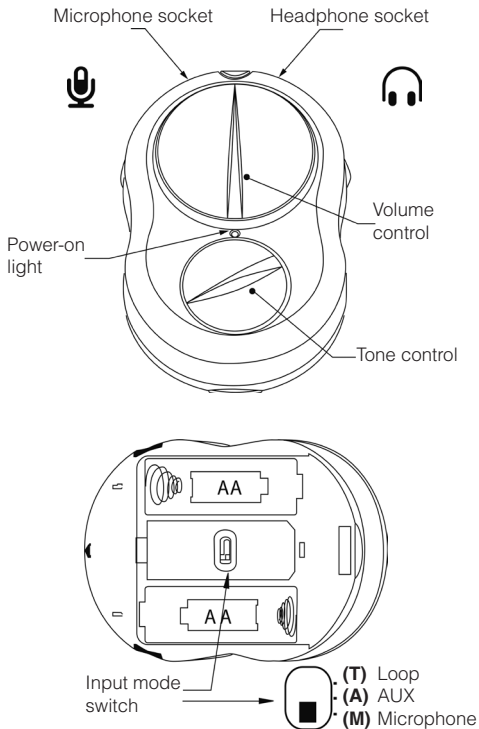
Dieses Gerät erfüllt die Anforderungen folgender EU-Richtlinien:

- 2011 / 65 / EU RoHS-Richtlinie
- 2012 / 19 / EU WEEE-Richtlinie
- 2014 / 30 / EU EMC-Richtlinie
- 2014 / 35 / EU LVD -Richtlinie

Die Konformität mit den o. a. Richtlinien wird durch das CE-Zeichen auf dem Gerät bestätigt. CE Konformitätserklärungen stehen im Internet unter www.humantechnik.com im Servicebereich zur Verfügung.

Technische Änderungen vorbehalten.

Operating controls



Thank you for choosing the *Crescendo 60* personal listening system. Please read these operating instructions to benefit from all the capabilities of the system and it will give you many hours of reliable listening performance.

Package contents

Please check if the following parts are included:

- »*Crescendo 60*«
- 2x batteries type AA / LR6
- Stethoscope headphones
- Plug-in microphone and lead
- Belt clip
- Neck cord
- Manual and warranty card

Should any parts be missing, kindly contact your specialist dealer or the manufacturer directly.

Function

The *Crescendo 60* will help you to communicate with confidence. It is a battery powered amplifier that can receive sound from various sources, and then amplify that sound to the way you like to listen. The *Crescendo 60* has a wide-ranging tone control that can boost the high and low frequencies according to your hearing needs.



WARNING!

The sound output from this system can be very high!

Switch off before changing the batteries or plugging or unplugging any accessories.

PLEASE NOTE:

The manufacturer cannot be held responsible for damage caused by not using the *Crescendo 60* in accordance with these safety precautions.

Do not open the casing of the *Crescendo 60* except to change batteries or operate the mode switch. No user-serviceable parts can be found inside.

Ensure mains powered equipment is switched off before connecting to the *Crescendo 60*.

Do not expose the *Crescendo 60* to rain or any other forms of moisture.

Do not expose the *Crescendo 60* to direct sunlight or extreme heat such as radiators.

Only AA batteries of the type specified can be used. Do not mix old and new batteries.

Use rechargeable batteries in accordance with the instructions supplied with them.

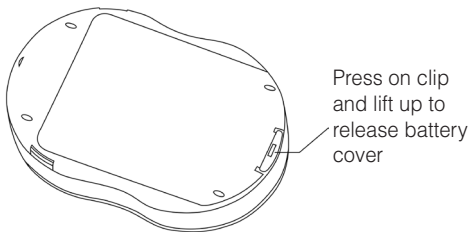
If the *Crescendo 60* is not to be used for a long time, remove the batteries.

Inserting Batteries

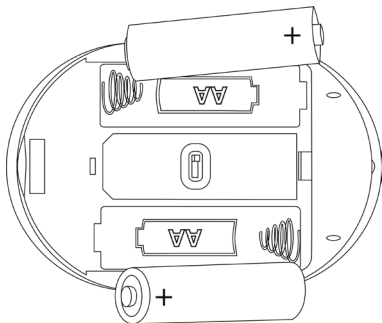
The unit uses 2 AA alkaline batteries (LR6 or AA).

Remove belt clip if fitted (see below).

Remove the battery cover located on the rear of the amplifier by pressing in the clip on the end of the unit and lifting the cover upward.



Insert the two batteries according to the symbol shown in the battery compartments.



Replace the battery cover.

Basic Operation

The *Crescendo 60* is delivered set for microphone use.

Insert batteries as shown above.

With the amplifier switched off, check volume control is turned to left until click felt. Control will point upwards and power light will be off.

Plug a microphone into the microphone socket with the microphone symbol.

Plug either headphones or a neck loop (for hearing aid users with loop facility) into the headphone socket with the headphone symbol.

Wear the headphones or a neck loop. Switch the amplifier on. Turn the volume control clockwise past the “click”.

A green LED will light up to indicate the amplifier is on. When colour changes to red the batteries are coming to the end of their useful life.

Adjust the volume to suit your listening level and the tone control to boost the high or low tones to adjust clarity.

When finished turn the amplifier off by turning the volume control anti-clockwise until it “clicks”. The green LED will go out.

Input Options

- Microphone

Select »**M**« on the mode switch.

For general listening using either a plug in or a long lead microphone to get right to the sound source.

Plug the microphone into the socket with the Microphone symbol.

- Direct connection (AUX in)

Select »**A**« on the mode switch.

To listen with maximum clarity to TV or Audio from the SCART, RCA Phono or Jack outputs. Plug the appropriate lead into the socket with the Microphone symbol.

- Loop receiver

Select »**T**« on the mode switch.

Check or listen to an existing loop system using headset or headphones.

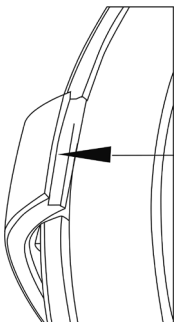
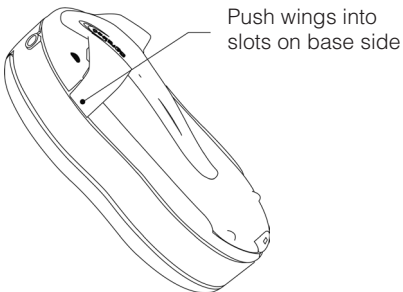
Listening Options

The following accessories with 3.5 mm jack plug can be connected to the headphone socket:

- Stethoscope Headset (included)
- Headphones:
Wear any conventional over-the-head headphones with 32 ohm impedance with a 3.5mm stereo jack plug.
- Earphones
- Neck Loop:
Can be worn around the neck to transmit the sound directly to the hearing aid on the »**T**« or loop setting.
- Ear hook:
Worn adjacent to the behind the ear hearing aid to transmit the sound directly to the hearing aid on the »**T**« or loop setting.
- Direct connection to hearing aid:
Direct connection to a hearing aid with the appropriate facility and lead.

Beltclip / neckcord

To fit the belt clip, simply press the wings of the clip into the position shown:

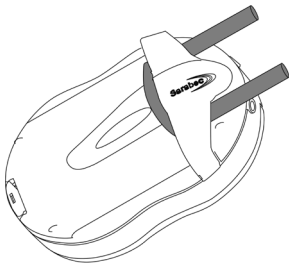


To remove the clip press one of the wings away from the body.

Do not try to remove the clip by lifting the clip away from the battery cover as you may damage the parts.

To fit the neck cord remove belt clip and thread the cord as shown, and replace the belt clip.

The neck cord has a safety release feature to avoid you getting trapped by the cord.



Troubleshooting

- No Sound:

Check if headset / microphone are in the correct sockets.

Check operating mode.

Batteries may be exhausted - fit new ones

Headset or microphone may be faulty.

- Low or distorted sound:

Batteries nearly exhausted - fit new ones.

Check operating mode.

- Feedback or squealing sound:

Microphone is too close to headset and volume is set too loud.

- Crackling or sound goes on and off:

Dirty plugs - clean plugs

Faulty leads, wiggle leads to find faulty lead - change lead!

- Tinny or muffled sound:

Tone control in wrong position.

Maintenance and care

Headset ends can be removed for cleaning and can be washed in warm soapy water but must be thoroughly dried before replacing!

If the unit does become dirty, simply wipe it clean with a soft, damp cloth. Never use spirits, thinners or other organic solvents. Do not set up the unit where it will be exposed to full sunlight for long periods. In addition, it must be protected

against excessive heat, moisture and severe mechanical shocks.

Warranty

Should a malfunction occur despite the unit having been set up and operated correctly, please contact your dealer or the manufacturer directly.

This warranty covers the repair of the product and returning it to you free of charge. It is desirable that you send in the product in its original packaging, so do not throw the packaging away.

The warranty does not apply to damage caused by incorrect handling or attempts to repair the unit by people not authorised to do so (destruction of the seal on the unit).

Repairs will only be carried out under warranty if the completed warranty card is returned accompanied by a copy of the dealer's invoice/till receipt.

Always specify the product number in any event.



Disposal of used electric and electronic units (applicable in the countries of the European Union and other European countries with a separate collection system).

The symbol on the product or the packaging indicates that this product is not to be handled as ordinary household waste but has to be returned to a collecting point for the recycling of electric and electronic units.

You protect the environment and health of your fellow men by the correct disposal of this products. Environment and health are endangered by a faulty disposal.

Material recycling helps to reduce the consumption of raw material. You will receive further information on the recycling of this product from your local community, your communal disposal company or your local dealer.

Specifications

Power requirements:

2 X 1.5V AA/LR06 Alkaline batteries.

Battery endurance:

Battery life giving over 80 hours use with a 32 ohm headset and average listening levels.

Normal or rechargeable batteries may be used with reduced life.

Dimensions:

L 95mm / W 62mm / H 25mm (without belt clip)

Weight:

70g without batteries, approx. 120g with batteries.

Material:

ABS plastic casing.

Performance:

Frequency Response: 200Hz-10 kHz +/- 3dB

Maximum Gain: 60dB

Tone Control: +/- 8dB at 200Hz

+/- 8db at 5kHz

Maximum audio signal output:

>125dB with the included headphones



This device complies to the following EC standards:

- 2011 / 65 / EC RoHS-Directive
- 2012 / 19 / EC WEEE-Directive
- 2014 / 30 / EC EMC-Directive
- 2014 / 35 / EC LVD-Directive

Compliance with the directives listed above is confirmed by the CE seal on the device. CE compliance declarations are available on the Internet at www.humantechnik.com.

Technical specifications subject to change without prior notice.

Éléments de commande

Prise pour microphone

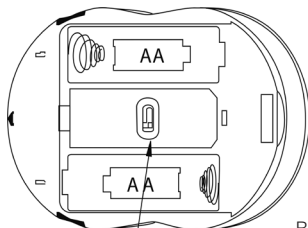
Prise pour écouteurs



Lampe-témoin
MARCHE /
ARRÊT

Réglage du
volume

Réglage des
graves et des
aigus



Sélecteur du mode
de fonctionnement

Boucle

(T) magnétique
(A) AUX
(M) Microphone

Félicitations pour l'achat de cet amplificateur d'écoute *Crescendo 60*.

Merci de lire le présent mode d'emploi avec attention afin de pouvoir mettre ce dispositif en service correctement et de mieux connaître toutes les possibilités du système.

Livraison standard

Vérifier si tous les éléments énumérés ci-dessous sont bien présents :

- » *Crescendo 60*«
- 2 piles AA / LR6
- Casque stéthoscopique
- Microphone avec câble de rallonge
- Clip de fixation avec cordon tour de cou
- Mode d'emploi et Certificat de garantie

Si des pièces manquaient, veuillez-vous adresser à votre revendeur ou directement au fabricant.

Principe de fonctionnement

Le *Crescendo 60* capte les signaux acoustiques via microphone, les amplifie puis les renvoie sur le prise pour écouteurs. Cet amplificateur sonore possède en outre une bobine magnétique permettant de réceptionner les signaux d'une boucle d'induction magnétique.



AVERTISSEMENT!

Le niveau sonore de sortie de ce système peut être extrêmement élevé !

Il est recommandé de tourner le réglage du volume en position d'arrêt avant de changer la pile et de brancher ou de débrancher le microphone ou le casque.

Notice:

Le fabricant ne peut être tenu responsable des dommages causés par l'utilisation du *Crescendo 60* conformément à ces consignes de sécurité.

N'ouvrez pas le boîtier du *Crescendo 60*, sauf pour changer les piles ou utiliser le commutateur de mode. Aucune pièce pouvant être réparée par l'utilisateur ne peut être trouvée à l'intérieur.

Assurez-vous que l'équipement secteur est éteint avant de vous connecter au *Crescendo 60*.

N'exposez pas le *Crescendo 60* à la pluie ou à toute autre forme d'humidité.

Ne pas exposer le *Crescendo 60* à la lumière directe du soleil ou à la chaleur extrême,

comme les radiateurs.

Seules les piles AA du type spécifié peuvent être utilisées. Ne mélangez pas les piles neuves et neuves.

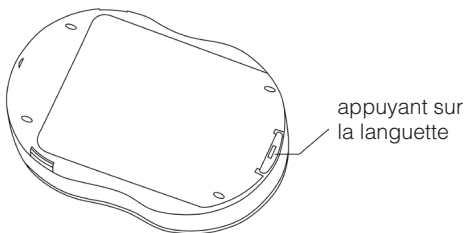
Utilisez les piles rechargeables conformément aux instructions fournies avec elles.

Si le *Crescendo 60* ne doit pas être utilisé pendant une longue période, retirez les piles.

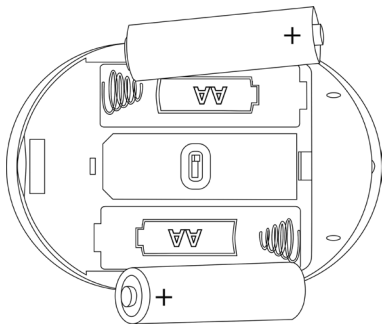
Mise en place des piles

L'amplificateur sonore fonctionne avec 2 piles AA / LR06. Le compartiment à piles se trouve sur la face arrière du boîtier.

Ouvrir le compartiment à piles en appuyant sur la languette contre le couvercle puis soulever.



Placer deux piles selon les indications du compartiment à piles.



Refermer le couvercle du compartiment à piles.

Mise en marche

Le Crescendo 60 est livré avec le réglage pour l'utilisation du microphone.

Insérez les piles comme indiqué ci-dessus.

Lorsque l'amplificateur est éteint, vérifiez que le contrôle du volume est tourné vers la gauche jusqu'à ce que le cliquet soit ressenti. La commande pointe vers le haut et le voyant d'alimentation s'éteindra.

Branchez un microphone dans la prise du microphone avec le symbole du microphone.

Branchez soit un casque d'écoute ou une boucle de cou (pour les utilisateurs d'appareils auditifs avec boucle) dans la prise casque avec le symbole du casque.

Portez le casque ou une boucle de cou. Allumez l'amplificateur. Tournez le contrôle du volume dans le sens des aiguilles d'une montre après le « clic ».

Une LED verte s'allume pour indiquer que l'amplificateur est allumé. Lorsque la couleur devient rouge, les piles arrivent à la fin de leur durée de vie utile.

Réglez le volume en fonction de votre niveau d'écoute et du contrôle de tonalité pour augmenter les tonalités élevées ou basses pour ajuster la clarté.

Une fois terminé, éteignez l'amplificateur en tournant le volume dans le sens inverse des aiguilles d'une montre jusqu'à ce qu'il „clique“. La LED verte s'éteint.

Réglage du sélecteur de mode de fonctionnement

Pour profiter des différentes possibilités de réception de l'amplificateur d'écoute, il faut modifier le réglage du sélecteur dans le compartiment à piles.

Ouvrir le couvercle du compartiment à piles comme décrit sous »Mise en place des piles«. Régler le sélecteur coulissant à la position souhaitée à l'aide d'un petit tournevis.

Les trois réglages suivants sont possibles :

Position »**M**« : Fonctionnement avec le microphone.

Position »**A**« : Position du sélecteur pour le raccordement direct d'un appareil audio quelconque via un câble audio stéréo de 3,5 mm.

Position »**T**« : Fonctionnement comme récepteur à boucle magnétique.

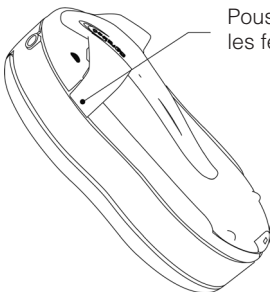
Options d'écoute

Les accessoires suivants avec prise jack 3,5 mm peuvent être connectés à la sortie casque :

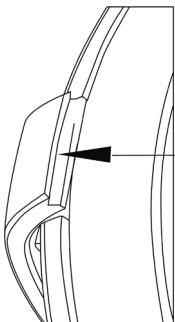
- Casque stéthoscope (inclus)
- Écouteurs : Portez tous les casques conventionnels avec une impédance de 32 ohms avec une prise jack stéréo 3,5 mm.
- Écouteurs discrets
- Collier magnétique : Peut être porté autour du cou pour transmettre le son directement dans l'appareil auditif par le réglage boucle ou la position »**T**«.
- Plaquette inductive : Utilisé à côté de l'aide auditive derrière l'oreille pour transmettre le son directement dans l'appareil auditif par le réglage boucle ou la position »**T**«.
- Connexion directe à l'appareil auditif : Connexion directe sur l'appareil auditif par un câble avec une connexion euro-pin.

Clip ceinture / Dragonne

Pour ajuster le clip ceinture, appuyez simplement sur les ailes du clip dans la position indiquée:



Pousser les ailes dans les fentes vers la base

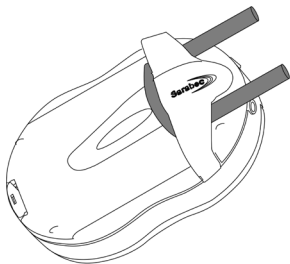


Pour retirer le clip, appuyez une des ailes sur le corps.

N'essayez pas d'enlever le clip en retirant le clip du couvercle de la batterie car vous risquez d'endommager les pièces.

Pour ajuster la dragonne, retirer le clip ceinture et enfiler le cordon comme indiqué, et remplacer le clip ceinture.

La dragonne a une fonction de sécurité pour éviter de vous restez coincer dedant.



Lorsque l'amplificateur d'écoute ne fonctionne pas

- Absence de son :

Vérifier les raccordements.

Vérifier le sélecteur de mode.

Piles usées - Remplacer les piles usagées par des neuves.

Le casque ou le micro peuvent être endommagés.

- Son affaibli ou déformé :

Piles presque usées - Remplacer les piles usagées par des neuves.

Vérifier le sélecteur de mode.

- Son rétroactif ou grésillement :

Le microphone est trop près du casque et le volume est trop fort.

- Grésillement ou son instable :

Des fiches sales – nettoyez les fiches

Câbles erronés, enroulements, conduisant à des faux contacts - changement des câbles défectueux!

- Son métallique ou assourdi:

Bouton de réglage du son dans la mauvaise position - Placer le bouton en position médiane.

Maintenance et entretien

Les embouts du casque peuvent être retirés pour les nettoyer et peuvent être lavés dans de l'eau chaude savonneuse mais doivent être bien séchés avant de les remettre !

Le *Crescendo 60* est exempt de maintenance. S'il est sale, nettoyez l'appareil avec un chiffon

doux et légèrement humide. N'utilisez jamais d'alcool, de diluant ni d'autres solvants organiques. Le *Crescendo 60* ne doit pas être exposé en plein soleil de façon prolongée et il doit être protégé contre une chaleur importante, l'humidité et de fortes vibrations mécaniques.

Garantie

Si, malgré un montage et une manipulation corrects, des dysfonctionnements apparaissent, prendre contact avec le revendeur ou s'adresser directement au fabricant. La garantie comprend la réparation gratuite y compris la réexpédition. Si possible, renvoyer l'appareil dans son emballage d'origine. Ne le jetez donc pas.

Cette garantie ne s'applique pas pour des dommages occasionnés par une mauvaise manipulation ou encore des tentatives de réparation par des personnes non autorisées (endommagement du cachet signalétique de l'appareil).

Les réparations sous garantie ne sont exécutées qu'après réception du coupon de garantie dûment rempli ou d'une copie de la facture ou du ticket de caisse du revendeur.

Le numéro de l'appareil doit être indiqué dans tous les cas.



Gestion des déchets électriques et électroniques (dans les pays de l'Union Européenne et dans les autres pays européens disposant d'un système de collecte distinct pour cette classe de déchets).

Le symbole sur le produit ou l'emballage indique que ce produit ne doit pas être jeté comme les déchets ménagers ordinaires, mais apporté à un point de collecte pour le recyclage des déchets électriques et électroniques.

En respectant ces règles pour votre équipement usagé, vous apportez une contribution importante à la protection de l'environnement et de votre santé.

Le non-respect de ces règles pour votre équipement usagé constitue une atteinte à l'environnement et une menace pour votre santé. Le recyclage des matériaux contribue à réduire la quantité de matières premières utilisées.

Pour en savoir plus sur le recyclage de ce produit, veuillez contacter les autorités locales compétentes, votre mairie ou le magasin où vous avez effectué votre achat.

Caractéristiques techniques

Alimentation électrique :

2 piles AA / LR06 de 1,5 V

Autonomie de la batterie :

La durée de vie de la batterie est de plus de 80 heures avec un casque d'écoute de 32 ohms et des niveaux d'écoute moyens.

Les piles normales ou rechargeables peuvent être utilisées avec une durée de vie réduite.

Dimensions :

95mm x 62mm x 25mm (H x L x P, sans clip)

Poids :

70g sans piles, env. 120g avec piles.

Matériau :

Boîtier en ABS.

Performance:

Fréquence de réponse : 200Hz-10 kHz +/- 3dB

Sortie maximale : 60dB

Tonalité : +/- 8dB à 200Hz

+/- 8db à 5kHz

Sortie du signal audio maximum :

> 125dB avec les écouteurs inclus



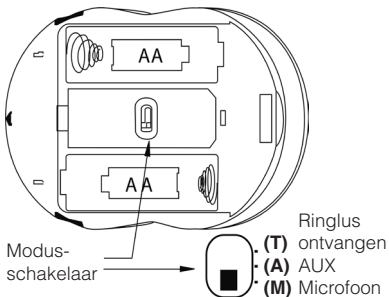
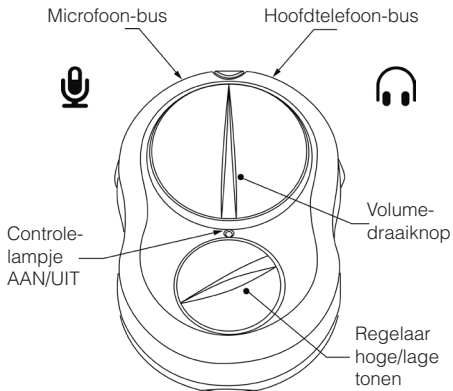
Cet appareil est conforme aux exigences des directives de l'Union Européenne suivantes :

- 2011 / 65 / CE Directive RoHS
- 2012 / 19 / CE Directive WEEE
- 2014 / 30 / CE Directive EMC
- 2014 / 35 / CE Directive LVD

La conformité avec les directives ci-dessus est attestée par le logo CE apposé sur l'appareil. Les déclarations de conformité CE sont consultables sur Internet sur le site www.humantechnik.com.

Sous réserves de modifications techniques.

Bedieningselementen



Hartelijk dank voor uw aankoop van de gehoorversterker *Crescendo 60*.

Lees de handleiding zorgvuldig door om het apparaat correct in gebruik te nemen en alle mogelijkheden van het systeem te leren kennen.

Standaardlevering

Controleer of alle hieronder vermelde onderdelen meegeleverd werden:

- »*Crescendo 60*«
- 2 x 1,5 V mignonbatterijen
- oortelefoon
- Opsteekmicrofoon met uitbreidingskabel
- Bevestigingsclip met omhangkoord
- Handleiding en Garantiekaart

Mochten er onderdelen ontbreken, neem dan contact op met uw audicien of rechtstreeks met de fabrikant.

Werking

Via de microfoon neemt de *Crescendo 60* akoestische signalen op, versterkt deze en stelt ze ter beschikking aan de hoofdtelefoonaansluiting. Daarnaast beschikt uw hoorversterker over een telespoel, waarmee u de signalen van een ringleiding kunt ontvangen.



WAARSCHUWING:

Het geluidsniveau van dit systeem kan zeer hoog zijn!

Het is raadzaam om de volumeknop in de »OFF«-positie te zetten voordat u de batterij vervangt of de oortelefoon of microfoon aan of uit zet.

Opmerking:

De fabrikant kan niet aansprakelijk worden gesteld voor schade veroorzaakt door het gebruik van de *Crescendo 60* niet overeenkomstig met deze veiligheidsmaatregelen.

Open de behuizing van de *Crescendo 60* niet, behalve om batterijen te veranderen of de modusschakelaar te bedienen. Binnen de behuizing zijn geen onderdelen die door de eindgebruiker kunnen worden bediend.

Zorg dat de stroomvoorziening uitgeschakeld is voordat u de *Crescendo 60* aansluit.

Stel de *Crescendo 60* niet bloot aan regen of andere vormen van vocht.

Stel de *Crescendo 60* niet bloot aan direct zonlicht of extreme hitte, zoals radiatoren.

Alleen AA-batterijen van het gespecificeerde type kunnen worden gebruikt. Meng geen oude en nieuwe batterijen.

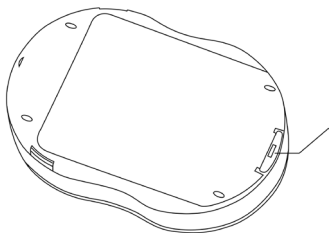
Gebruik oplaadbare batterijen volgens de bijgeleverde instructies.

Verwijder de batterijen als de *Crescendo 60* langere tijd niet gebruikt zal worden.

Batterijen aanbrengen

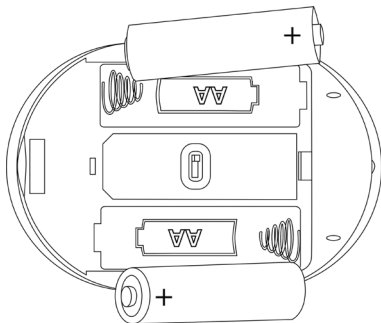
Uw hoorversterker wordt gevoed door 2 mignonbatterijen (type LR6 of AA). Het batterijvak bevindt zich aan de onderkant van de behuizing.

Open het batterijvakdeksel door de grendel tegen het deksel te drukken en het deksel op te tillen.



Grendel
tegen deksel
drukken
en deksel
optillen

Plaats nu twee batterijen in het batterijvak zoals aangegeven op de markeringen.



Sluit het batterijvakdeksel.

Basis operatie

De *Crescendo 60* wordt geleverd met de instelling voor microfoon gebruik

Plaats batterijen zoals hierboven aangegeven.

Voor het uitschakelen van de versterker controleer of de volumeknop volledig naar links gedraaid is tot een “klik” wordt gevoeld. Volu-

meknop zal naar boven wijzen en het controlelampje zal uit zijn.

Steek een microfoon in de microfoonaansluiting met het microfoonsymbool.

Steek hoofdtelefoon of neklus (voor hoortoestelgebruikers met ringleidingstand/-programma) in de hoofdtelefoonaansluiting met het hoofdtelefoonsymbool.

Draag de hoofdtelefoon of een neklus. Schakel de versterker in. Draai de volumeregeling met de klok in voorbij de „klik“.

Een groene LED brandt om aan te geven dat de versterker aan staat. Als de kleur in rood verandert, is de gebruiksduur van de batterijen bijna op.

Pas het volume aan op uw luisterniveau en gebruik de toonregeling om de verstaanbaarheid te verbeteren.

Na gebruik zet u de versterker uit door de volumeknop tegen de klok in te draaien tot een “klik” voelbaar is. De groene LED gaat uit.

Instellen van de modusschakelaar

Om de verschillende opnamemogelijkheden van de hoorversterker te kunnen gebruiken, moet de keuzeschakelaar in het batterijvak worden omgeschakeld.

Open het batterijdeksel zoals beschreven onder „Batterijen aanbrengen“.

De volgende instellingen zijn mogelijk:

Positie »**M**«: gebruik met microfoon.

Positie »**A**«: schakelaarpositie voor de directe aansluiting van een willekeurig audiot toestel met een 3,5 mm stereo-/audiokabel.

Positie »**T**«: gebruik als ringlusontvanger.

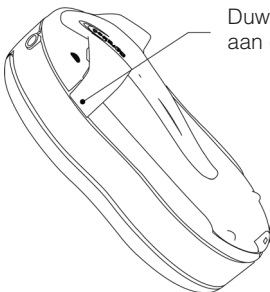
Luisteropties

De volgende toebehoren met 3,5 mm stekker kunnen op de hoofdtelefoon-uitgang worden aangesloten:

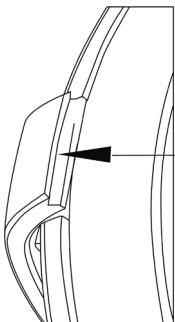
- Stethoscoop hoofdtelefoon (meegeleverd)
- Hoofdtelefoons:
Draag conventionele hoofdtelefoons met 32 ohm-impedantie met een 3,5 mm stereo-aansluiting.
- Discrete in-ear luidsprekertjes
- Neklus:
Kan om de nek gedragen worden om het geluid rechtstreeks naar het gehoorapparaat over te brengen op de »**T**« of de inductieprogramma.
- Oorhaak:
Draag aan de achterkant van het gehoorapparaat om het geluid rechtstreeks naar het gehoorapparaat over te brengen op de »**T**« of de inductieprogramma
- Directe aansluiting op hoortoestel:
Directe aansluiting op een hoorapparaat via een kabel met euro-pin connector.

Riemclip / draagriem

Om de riemclip te bevestigen, druk gewoon de vleugels van de clip in de aangegeven positie:



Duw vleugels in sleuven
aan de basiszijde

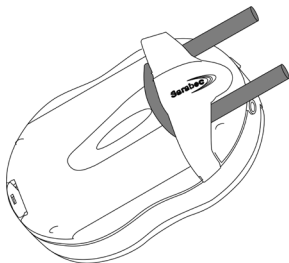


Om de clip te verwijderen, druk één van de vleugels weg van het toestel.

Probeer de clip niet te verwijderen door deze weg te trekken van de batterijklep. Hierdoor kan u de onderdelen beschadigen.

Om de draagriem aan te passen, verwijder de riemclip en draai de lus aan zoals aangegeven en bevestig de riemclip opnieuw.

De draagriem heeft een veiligheidssysteem om te voorkomen dat u er in verstrikt raakt.



Problemen oplossen

- Geen toon:

Hoofdtelefoon/telelus en microfoon verbonden met foute aansluiting. Aansluiting controleren.

Moduskeuzeschakelaar fout ingesteld.

Batterijen leeg - Verbruikte batterijen door nieuwe vervangen

Hoofdtelefoon of microfoon kunnen defect zijn.

- Zachte of vervormde toon:

Batterijen bijna leeg - Verbruikte batterijen door nieuwe vervangen.

Controleer de gebruiksmodus.

- Feedback of piepgeluid:

De microfoon is te dicht bij de hoofdtelefoon en het volume is te hard ingesteld.

- Gekraak of wegvallen van het geluid:

Onreine stekkers - reinig de stekkers met een droge doek.

Beweeg de kabel om eventuele breuk te ontdekken. Vervang de kabel

- Blikkerige of gedempte toon:

Toonregelingsknop fout ingesteld.

Onderhoud en verzorging

Dopjes van de hoofdtelefoon kunnen verwijderd worden voor het schoonmaken en kunnen worden gewassen in warm zeepwater. De dopjes moeten grondig worden gedroogd, voordat ze worden teruggeplaatst op de hoofdtelefoon.

Wanneer het apparaat vuil is, hoeft u het enkel

met een zachte, vochtige doek te reinigen. Gebruik nooit alcohol, verdunner of andere organische oplosmiddelen. De *Crescendo 60* mag niet langdurig blootgesteld worden aan rechtstreekse zonnestralen en moet beschermd worden tegen grote hitte, vocht of sterke mechanische trillingen.

Garantie

Mochten er ondanks correcte bediening storingen optreden, neem dan contact op met uw audicien of rechtstreeks met de fabrikant. De garantie omvat de kostenloze reparatie en het gratis terugsturen van defecte apparaten.

De garantie vervalt bij beschadigingen die veroorzaakt werden door onoordeelkundig gebruik of bij reparatiepogingen van niet erkende personen (verbreking van het garantiezegel op het apparaat).

Reparaties op garantie kunnen alleen worden uitgevoerd als de garantiekaart samen met een kopie van de rekening/bon van de handelaar wordt ingestuurd.

Het serienummer van het apparaat moet steeds vermeld worden.



Afdanken van elektrische en elektronische apparaten (voor gebruik in de landen in de Europese unie en andere Europese landen met een eigen inzamelsysteem voor zulke apparaten).

Het symbool op dit product of de verpakking geeft aan dat dit product niet dient te worden behandeld als normaal huishoudelijk afval, maar moet worden ingeleverd bij een inzamelingspunt voor hergebruik van elektrische en elektronische huishoudelijke apparatuur.

Door u op de juiste wijze van dit product te ontdoen, draagt u bij aan een schoner milieu en een betere gezondheid van uw medemensen. Als u zich niet op de juiste wijze van dit product ontdoet, kunt u daarmee schade aan het milieu en uw gezondheid toebrengen. Hergebruik van materialen draagt bij aan een vermindering van het gebruik van ruwe materialen.

Voor meer informatie over hergebruik van dit product kunt u terecht bij uw gemeente, de plaatselijke afvalverwerkende bedrijven of de winkel waar u het product hebt aangeschaft.

Technische gegevens

Voeding:

2 x 1,5 V mignonbatterijen (type LR6 of AA).

Batterijduur:

De levensduur van de batterij is meer dan 80 uur, gebruikmakend van een 32 ohm-hoofdtelefoon bij een gemiddeld luisterniveau.

Normale of oplaadbare batterijen kunnen worden gebruikt, maar zullen een verminderde batterijlevensduur geven.

Afmetingen:

L 95mm / W 62mm / H 25mm (without belt clip)

Gewicht:

70 gr. zonder batterijen / ongeveer 120 gr. met batterijen

Materiaal:

ABS plastic behuizing.

Prestatie:

Frequentiebereik: 200Hz-10 kHz +/- 3dB

Maximum versterking: 60dB

Toonregeling: +/- 8dB bij 200Hz

+/- 8db bij 5kHz

Maximale output van geluidssignaal:

>125 dB met de bijgeleverde hoofdtelefoon



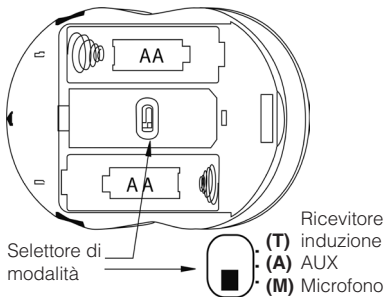
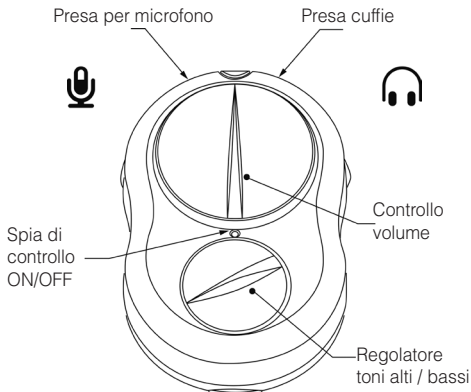
Dit apparaat voldoet aan de eisen van de volgende EG-richtlijnen:

- 2011 / 65 / EG RoHS-Richtlijn
- 2012 / 19 / EG WEEE-Richtlijn
- 2014 / 30 / EG EMC-Richtlijn
- 2014 / 35 / EG LVD-Richtlijn

De conformiteit met de voornoemde richtlijnen wordt bevestigd door het CE teken op het apparaat. CE-conformiteitsverklaringen staan online ter beschikking onder www.humantechnik.com/service.

Technische wijzigingen voorbehouden.

Controlli di funzionamento



Congratulazioni per l'acquisto dell'amplificatore *Crescendo 60*, un sistema moderno e affidabile. Leggere attentamente le istruzioni e familiarizzare con le diverse funzioni prima di iniziare a utilizzare il sistema.

Volume di fornitura standard

Controllare che i seguenti elementi siano contenuti nel volume di fornitura:

- »*Crescendo 60*«
- Due batterie stilo da 1,5 V AA / LR6
- Auricolari stetoscopico
- Microfono con cavo di estensione
- Fermaglio con cordone
- Istruzioni per l'uso e scheda di garanzia

Se dovessero mancare alcuni degli oggetti elencati nel volume di fornitura, rivolgersi al rivenditore autorizzato o direttamente al produttore.

Funzionamento

Il *Crescendo 60* riceve i segnali acustici attraverso il microfono, li amplifica e li trasmette attraverso la presa cuffie. L'amplificatore è dotato di fonorivelatore a bobina che permette di ricevere il segnale inviato da un sistema a bobina induttiva utilizzando un loop da indossare al collo.



ATTENZIONE:

Il suono dell uscita dell questo sistema può essere molto altamente!

Si consiglia di mettere il regolatore dell volume completamente chiuso prima di cambiare la batteria o prima di togliere il cuffia o il microfono.

AVVERTIMENTO:

Il produttore non può essere ritenuto responsabile per i danni causati da non utilizzare *Crescendo 60* in conformità a queste precauzioni di sicurezza.

Non aprire il *Crescendo 60* tranne che per cambiare le batterie o azionare il selettore di modalità. Nell'interno non si sono parti riparabili dall'utente.

Accertarsi che l'apparecchiatura alimentata dalla rete sia spenta prima di collegarla alla *Crescendo 60*.

Non esporre la *Crescendo 60* a pioggia o ad altre forme di umidità.

Non esporre la *Crescendo 60* a luce solare diretta oa caldo estremo come i radiatori.

Possono essere utilizzate solamente batterie del tipo AA. Non mescolare vecchie e nuove batterie.

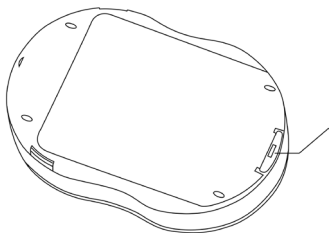
Utilizzare le batterie ricaricabili secondo le istruzioni fornite.

Se il *Crescendo 60* non deve essere usato per molto tempo, rimuovere le batterie.

Inserimento delle batterie

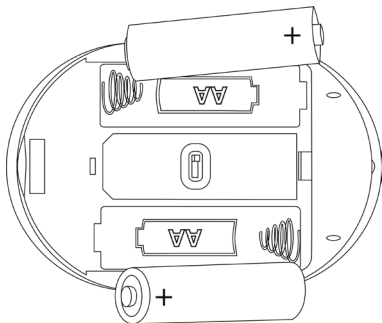
L'amplificatore funziona con due batterie stilo (tipo LR6 o AA). Il vano batterie si trova nella parte posteriore della base.

Aprire il vano batterie, spingendo la linguetta e sollevando il coperchio.



Spingere la linguetta e sollevare il coperchio

Inserire le due batterie rispettando la polarità indicata.



Rimettere il coperchio in posizione e chiudere il vano batterie.

Uso principale

Il *Crescendo 60* è fornito per l'uso del microfono. (Modalità impostata su »**M**«)

Inserire le batterie come mostrato in precedenza.

Con l'amplificatore spento, verificare che il controllo del volume sia rivolto a sinistra finché

non si senta clic. Il controllo passa verso l'alto e la spia di controllo si spegne.

Inserire un microfono nella presa del microfono, indicato dal simbolo del microfono.

Collegare le cuffie o altri dispositivi di ascolto nella presa per cuffie, indicata dal simbolo della cuffia.

Indossare le cuffie. Accendere l'amplificatore. Ruotare il controllo del volume in senso orario oltre il „clic“.

Un LED verde si illumina per indicare che l'amplificatore è acceso. Quando il colore cambia in rosso le batterie stanno arrivando alla fine della loro durata.

Regolare il volume in base al livello di ascolto e al controllo del tono per aumentare i toni alta o bassa per regolare la nitidezza.

Al termine, spegnere l'amplificatore ruotando il controllo volume in senso antiorario fino a quando non scatta. Il LED verde esce.

Selezione della modalità operativa

Per utilizzare le diverse opzioni di ricezione del segnale da parte dell'amplificatore, agire sul selettore di modalità che si trova all'interno del vano batterie.

Aprire il coperchio del vano batterie come descritto in »Inserimento delle batterie«

Spostare il selettore sulla posizione desiderata servendosi di un cacciavite.

Le posizioni possibili sono tre:

Posizione »**M**«: funzionamento con il microfono.

Posizione »**A**«: posizione d'interruttore per il collegamento diretto di un qualsiasi apparecchio audio attraverso un cavo stereo/audio 3,5 mm.

Posizione »**T**«: utilizzo di un ricevitore per sistemi ad induzione magnetica.

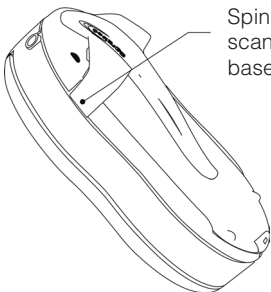
Opzioni di ascolto

I seguenti accessori con spina da 3,5 mm possono essere collegati alla presa per cuffie:

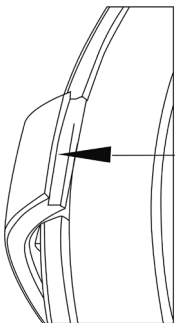
- Auricolari Stetoscopico (incluso)
- Cuffie:
Indossare qualsiasi tipi di cuffie cuffie convenzionali con impedenza di 32 ohm con una presa jack stereo da 3,5 mm.
- Auricolari
- Collanino induttivo:
Può essere indossato per trasmettere il suono direttamente all'apparecchio acustico sull'impostazione »**T**« o loop.
- Gancio induttivo:
Indossato adiacente dietro l'orecchio accanto all'apparecchio acustico, per trasmettere il suono direttamente all'apparecchio acustico sull'impostazione »**T**« o loop.
- Collegamento diretto all'apparecchio acustico:
Collegamento diretto ad un apparecchio acustico con l'impianto e il cavo appropriati.

Clip cintura / cordone

Per fissare la clip cintura, premere semplicemente le ali della clip nella posizione mostrata:



Spingere le ali nelle scanalature sul lato di base

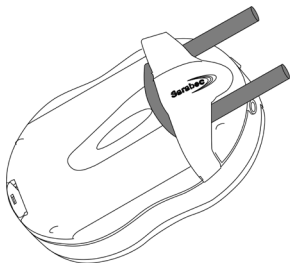


Per rimuovere la clip premere una delle ali dal corpo.

Non cercare di rimuovere la clip sollevando la clip dal coperchio della batteria in quanto potrebbero danneggiare le parti.

Per montare il cordone estrarre la clip della cintura e avvolgere il cavo come mostrato, e sostituire la clip della cinghia.

Il cordone ha una funzione di rilascio di sicurezza per evitare intrappolazione nel cordone.



Cosa fare in caso di problemi

- Nessun suono:

Auricolari e microfono sono collegati alla presa sbagliata - verificare il collegamento.

Selettore di modalità impostato sulla posizione sbagliata.

Batterie scariche - sostituire le batterie.

L'auricolare o il microfono possono essere difettosi.

- Suono basso o distorto:

Batterie quasi scariche - sostituire le batterie

Selettore di modalità impostato sulla posizione sbagliata.

- Suoni di feedback o squilibri:

Il microfono è troppo vicino all'auricolare e il volume è troppo alto.

- Disturbo o intermittenza del suono:

Spina sporca - pulire la spina

Cavo difettoso, muovere il cavo per trovare il parte difettoso - cambiare il cavo

- Suono metallico o soffocato:

Il regolatore tono è impostata in modo errato - mettere il regolatore in una posizione media.

Manutenzione

Le gomme della cuffia possono essere rimosse per la pulizia e possono essere lavate in acqua tiepida calda ma devono essere completamente essiccate prima di rimontare!

Pulire le possibili impurità con un panno umido e morbido. Non utilizzare mai alcool, diluenti o

altri solventi organici. Evitare una prolungata esposizione degli apparecchi *Crescendo 60* ai raggi solari e proteggerli da eccessivo calore, umidità elevata e da forti scosse meccaniche.

Garanzia

Il *Crescendo 60* ha un funzionamento estremamente sicuro. Se si dovessero però presentare dei guasti, nonostante la si sia utilizzata correttamente, contattare il rivenditore specializzato o rivolgersi direttamente al produttore.

La prestazione di garanzia comprende la riparazione gratuita e la spedizione di ritorno gratuita dopo che è stata inviata anche la confezione originale, che deve pertanto essere conservata. La garanzia perde validità in caso di danni provocati da un utilizzo improprio o da tentativi di riparazione da parte di persone non autorizzate (distruzione del sigillo di garanzia).

Le riparazioni coperte da garanzia vengono effettuate solo se viene inviato il certificato di garanzia compilato dal rivenditore autorizzato o quello originale in caso si fosse acquistato l'apparecchio direttamente presso il produttore.

Deve in qualsiasi caso essere indicato anche il numero dell'apparecchio.



Smaltimento delle apparecchiature elettriche ed elettroniche (norme da osservare nei paesi dell'Unione Europea e in altri paesi europei nei quali sia prevista la raccolta separata di questo tipo di apparecchiature).

Il simbolo riportato sul prodotto o sulla confezione indica che il prodotto non deve essere smaltito attraverso i normali canali di smaltimento dei rifiuti domestici ma portato a un centro di raccolta per il riciclo delle apparecchiature elettriche ed elettroniche.

Il corretto smaltimento dell'apparecchio rappresenta un contributo attivo alla protezione dell'ambiente e della salute dei cittadini.

Al contrario, uno smaltimento non corretto costituisce un pericolo per l'ambiente e la salute dei cittadini. Il riciclaggio dei materiali contribuisce a ridurre l'utilizzo delle materie prime.

Per ulteriori informazioni sul riciclaggio di questo prodotto rivolgersi alle autorità locali, al Comune o al negozio presso il quale è stato effettuato l'acquisto.

Dati tecnici

Alimentazione:

2 batterie stilo da 1,5 V (tipo LR6 o AA).

Durata della batteria:

Più di 80 ore di utilizzo con un auricolare a 32 ohm e livelli di ascolto medio.

Possono essere utilizzate batterie normali o ricaricabili con una durata ridotta.

Dimensioni:

95mm x 62mm x 25mm (A x L x P, senza clip)

Peso:

70g senza batterie, ca. 120g con batterie.

Materiale:

Plastica ABS.

Prestazione:

Risposta in frequenza: 200Hz-10 kHz +/- 3dB

Amplificazione: 60dB

Controllo del tono: +/- 8dB a 200Hz

+/- 8db a 5kHz

Uscita massima del segnale audio:

>125dB con le cuffie incluse



Il presente apparecchio è conforme ai requisiti delle seguenti direttive UE:

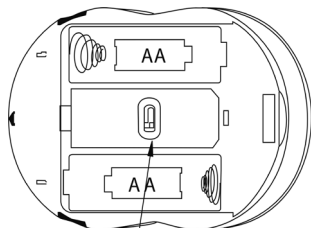
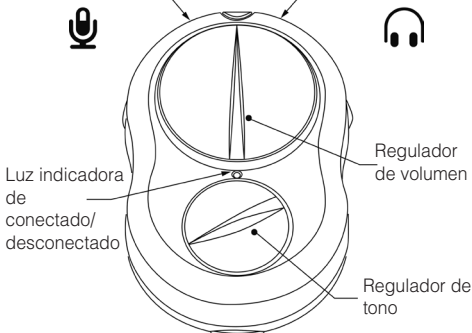
- 2011 / 65 / UE Direttiva RoHS
- 2012 / 19 / UE Direttiva WEEE
- 2014 / 30 / UE Direttiva EMC
- 2014 / 35 / UE Direttiva LVD

La conformità con le direttive di cui sopra viene confermata dalla marcatura CE sull'apparecchio. Le dichiarazioni CE di conformità sono disponibili sul sito Internet www.humantechnik.com/service.

Ci riserviamo di effettuare modifiche tecniche.

Elementos de mando

toma de micrófono toma de auriculares / collar bucle



Selector de
modos
de funcionamiento



Gracias por elegir el sistema de comunicación personal *Crescendo 60*. Antes de utilizar el sistema, lea estas instrucciones de funcionamiento para beneficiarse de todas las capacidades del sistema y le dará muchas horas de funcionamiento auditivo con total confianza.

Contenidos del paquete

Compruebe si se incluyen las siguientes piezas:

- »*Crescendo 60*«
- 2 pilas tipo AA / LR6
- Auriculares de estetoscopio
- Micrófono externo con alargador y cable
- Pinza de cinturón
- Cordón para el cuello
- Instrucciones de operación y tarjeta de garantía

Si faltan piezas, póngase en contacto con su distribuidor especializado o con el fabricante directamente.

Descripción del producto

El *Crescendo 60* le ayudará a comunicarse con confianza. Es un amplificador de batería que puede recibir sonido de varias fuentes, y luego amplificar ese sonido a la manera que le guste escuchar.



ADVERTENCIA:

La entrada del sonido del sistema puede ser muy alto: Apague antes de cambiar las pilas, enchufar o desenchufar cualquier accesorio!

Se recomienda que antes de cambiar la batería o que enchufa o que desenchufa los auriculares o sea el micrófono que uno el regulador de volumen aposte en »OFF«.

Precauciones:

El fabricante no se hace responsable de los daños causados por no utilizar el *Crescendo 60* de acuerdo con las precauciones mencionadas anteriormente de seguridad.

No abra la carcasa del *Crescendo 60* excepto para cambiar las pilas o utilizar el interruptor de modo de apagado/ encendido. No se pueden encontrar piezas que puedan ser reparadas por el usuario.

Asegúrese de que el equipo alimentado por la red esté apagado antes de conectarse al *Crescendo 60*.

No exponga el *Crescendo 60* a la lluvia ni a ninguna otra forma de humedad.

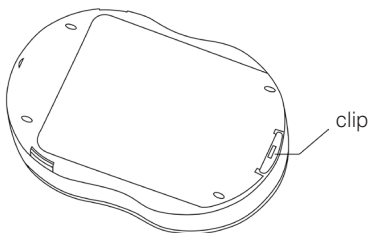
No exponga el *Crescendo 60* a la luz directa del sol o al calor extremo, como los radiadores. Sólo se pueden utilizar pilas AA del tipo especificado. No mezcle baterías viejas y nuevas.

Utilice baterías recargables de acuerdo con las instrucciones suministradas con ellas.

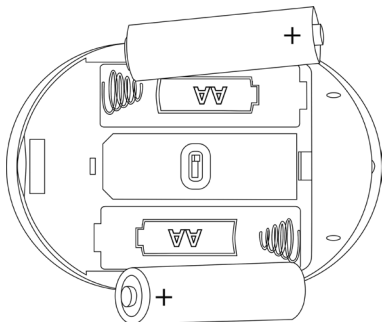
Si no va a utilizar el *Crescendo 60* durante mucho tiempo, retire las pilas.

Inserción de baterías

La unidad utiliza 2 pilas alcalinas AA (LR6 o AA). Retire la pinza del cinturón si está instalado. Retire la tapa de la batería en la parte posterior del amplificador. Presione el clip en el extremo de la unidad y levante la cubierta hacia arriba.



Inserte las dos baterías de acuerdo con los símbolos que se muestran en los compartimientos de la batería.



Vuelva a colocar la cubierta de la batería.

Operación básica

El Crescendo 60 está disponible para uso con micrófono. El Crescendo 60 está disponible para uso con micrófono.

Inserte las pilas como se indica arriba.

Con el amplificador apagado, compruebe que el control de volumen esté girado hacia la iz-

quiera hasta que se oiga el clic. El control apuntará hacia arriba y la luz de alimentación se apagará.

Enchufe un micrófono en la toma del micrófono con el símbolo del micrófono.

Enchufe los auriculares o el collar bucle (para los usuarios de audífonos con la instalación de bucle) en la toma de auriculares con el símbolo de los auriculares.

Use los auriculares o el lazo del collar bucle. Encienda el amplificador. Gire el control de volumen en sentido horario pasado el „clic“.

Un LED verde se iluminará para indicar que el amplificador está encendido. Cuando el color cambie a rojo, las pilas estarán llegando al final de su vida útil.

Ajuste el volumen para adaptarlo a su nivel de audición y el control de tono para aumentar los tonos altos o bajos para ajustar la claridad.

Cuando termine, apague el amplificador girando el control de volumen en el sentido contrario a las agujas del reloj hasta que haga „clic“. La luz LED verde se apagará.

Opciones de entrada

Micrófono:

Seleccione »**M**« en el interruptor de selección de modo.

Para escuchar en general con un enchufe o con un micrófono largo para llegar a la fuente de sonido.

Conecte el micrófono en el enchufe con el símbolo del micrófono.

Conexión directa:

Seleccione »**A**« en el interruptor de modo.

Para escuchar con máxima claridad la TV o el Audio desde las salidas SCART, RCA Phono o salida Jack.

Conecte el cable apropiado en el enchufe con el símbolo del micrófono.

Receptor de bucle inductivo:

Sólo para usuarios que no usen audífonos.

Seleccione »**T**« en el interruptor de modo.
Compruebe o escuche un sistema de bucle existente utilizando auriculares o audífonos.

Opciones de escucha

- Estetoscopio Auriculares:

Use este auricular ligero bajo la barbilla para obtener el máximo nivel de sonido

- Audifonos:

Use cualquier auricular convencional sobre la cabeza con impedancia de 32 ohmios con un enchufe estéreo de 3,5mm.

- Auriculares

Cualquier auricular intra-auricular con enchufe estéreo de 3,5mm.

- Collar bucle

Se puede usar alrededor del cuello para transmitir el sonido directamente al audífono en modo »**T**« o ajuste de bucle.

- Gancho para la oreja

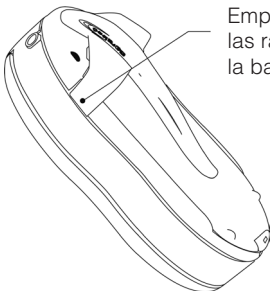
Se lleva adyacente al audífono detrás del oído para transmitir el sonido directamente al audífono en »**T**« o ajuste de lazo.

- Conexión directa con audífono

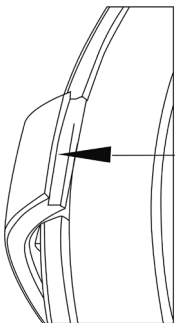
Conexión directa a un audífono con instalación adecuada y cable.

Pinza de cinturón / Cordón para el cuello

Para ajustar el clip de cinturón simplemente presione las pinzas del clip en la posición mostrada:



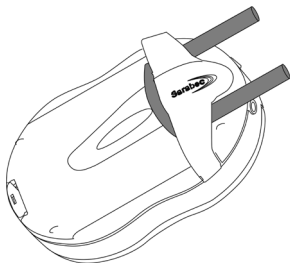
Empuje las pinzas hacia las ranuras del lado de la base.



Para quitar el clip presione una de las pinzas lejos del cuerpo.

No trate de quitar el clip levantando el clip de la tapa de la batería ya que podría dañar las piezas. Empuja aquí.

Para ajustar el cordón del cuello, retire el sujetador del cinturón e inserte el cable como se muestra, y vuelva a colocar el clip del cinturón. El cordón del cuello tiene una característica de liberación de seguridad para evitar que usted quede atrapado por el cable.



Solución de problemas

- No hay sonido:

Compruebe si los auriculares / micrófono están en los enchufes correctos.

El auricular o el micrófono pueden estar defectuosos.

Las baterías se pueden agotar, utilice pilas nuevas.

Compruebe el modo de funcionamiento.

- Sonido bajo o distorsionado:

Las baterías casi agotadas. Coloque pilas nuevas.

Compruebe el modo de funcionamiento.

- Sonido de reacción o silbido:

El micrófono está demasiado cerca del auricular y / o el volumen está demasiado alto.

- Un sonido molesto o el sonido se enciende y se apaga:

Limpie los tapones sucios. Cables defectuosos, mueva los cables para encontrar el fallo.

Cambiar el cable.

- Sonido metálico o amortiguado:

Ajuste el control de tono.

Observación: Los auriculares y los bucles magnéticos con conectores mono no funcionan correctamente con el dispositivo *Crescendo 60* y pueden dañar el amplificador.

Mantenimiento y cuidado

Los extremos de los auriculares se pueden quitar para su limpieza y se pueden lavar con jabón tibio pero deben secarse completamente antes de reemplazarlos.

El *Crescendo 60* no precisa mantenimiento. De haberse ensuciado el aparato, éste se debería limpiar ocasionalmente con un trapo suave y húmedo. Nunca se deberán utilizar alcohol, diluyentes u otros disolventes orgánicos.

El aparato no debería exponerse por tiempos prolongados a la irradiación solar directa, y además debería protegerse contra el calor intenso, la humedad o fuertes sacudidas mecánicas.

Aviso importante: Este producto **no es** resistente al agua. No coloque recipientes con agua (como por ejemplo floreros) ni objetos que produzcan una llama viva (tales como velas encendidas) encima o cerca del producto.

Garantía

Si se produce un problema a pesar de que la unidad ha sido configurada y operada correctamente, póngase en contacto con su distribuidor o con el fabricante.

Esta garantía cubre la reparación del producto y su devolución gratuita. Por favor devuelva el producto en su embalaje original. Por favor, guarde el embalaje original.

La garantía no se aplica a los daños causados por una manipulación incorrecta o intentos de reparación de la unidad por personas no autorizadas para ello (retirada del sello).

Las reparaciones sólo se llevarán a cabo bajo garantía si se devuelve la tarjeta de garantía completada acompañada de una copia de la factura / recibo del distribuidor.

Especifique el número del producto en todos los casos.



Eliminación de dispositivos eléctricos y electrónicos usados (para su uso en los países de la Unión Europea y en otros países europeos con sistemas de eliminación independientes para estos dispositivos).

El símbolo que aparece en el producto o su embalaje indica que este producto no debe ser tratado como un desecho doméstico normal, sino que debe ser devuelto a un punto de recogida para el reciclaje de dispositivos eléctricos y electrónicos.

Eliminando correctamente este producto contribuirá a la protección del medio ambiente y a la salud de sus semejantes.

La eliminación incorrecta de este producto supone una amenaza para el medio ambiente y para la salud. El reciclaje de materiales ayuda a reducir el consumo de materias primas.

Puede obtener más información sobre el reciclaje de este producto en su ayuntamiento, su compañía local de gestión de residuos o el establecimiento en el que adquirió este producto.

Especificaciones

Requerimientos de energía:

2 pilas redondas de 1,5 V (tipo LR6 o AA)

Duración de la batería:

Más de 80 horas de uso con un auricular de 32 ohmios y niveles de escucha promedio.

Se pueden utilizar baterías normales o recargables con vida útil reducida.

Dimensiones:

95 x 62 x 25 (mm, altura x longitud x anchura)

Peso:

70g sin pilas, aprox. 120g con pilas.

Material:

Carcasa de plástico ABS.

Potencia:

Respuesta de frecuencia: 200Hz-10 kHz +/- 3dB

Factor de amplificación: 60dB

Control de tono: +/- 8dB a 200Hz

+/- 8db a 5kHz

Salida de señal de audio máxima:

>125dB con los auriculares incluidos



Declaración de conformidad de la UE:

- Directiva 2011 / 65 / UE RoHS
- Directiva 2012 / 19 / UE WEEE
- Directiva 2014 / 30 / UE EMC
- Directiva 2014 / 35 / UE LVD

Sarabec Ltd por la presente declara que el amplificador Crescendo 60 está en conformidad con las directivas pertinentes de la UE.

La declaración completa está disponible en Sarabec Ltd., 15 High Force Road, Middlesbrough, TS2 1RH, Reino Unido.

D

Germany

Humantechnik GmbH
Im Wörth 25
D-79576 Weil am Rhein

Tel.: +49 (0) 76 21/ 9 56 89-0
Fax.: +49 (0) 76 21/ 9 56 89-70
E-mail: info@humantechnik.com

CH

Switzerland

Humantechnik GHL AG
Rastatterstrasse 9
CH-4057 Basel

Tel.: +41 (0) 61/ 6 93 22 60
Fax.: +41 (0) 61/ 6 93 22 61
E-mail: info@humantechnik.com

F/B

France
Belgium

SMS
Audio Electronique Sàrl
173 rue du Général de Gaulle
F-68440 Habsheim

Tel.: +33 (0) 3 89/ 44 14 00
Fax.: +33 (0) 3 89/ 44 62 13
E-mail: sms@audiofr.com

NL

Netherlands

Hoorexpert BV
Gildenstraat 30
NL-4143 HS Leerdam

Tel.: +31 (0) 3 45/ 63 23 93
Fax.: +31 (0) 3 45/ 63 29 19
E-mail: info@hoorexpert.nl

GB

Great Britain

Sarabec Ltd
15 High Force Road
GB-Middlesbrough TS2 1RH

Tel.: +44 (0) 16 42/ 24 77 89
Fax.: +44 (0) 16 42/ 23 08 27
E-mail: enquiries@sarabec.co.uk

**For other service-partners
in Europe please contact:**

Humantechnik Germany

Tel.: +49 (0) 76 21/ 9 56 89-0
Fax.: +49 (0) 76 21/ 9 56 89-70
Internet: www.humantechnik.com
e-mail: info@humantechnik.com

