



HUMANTECHNIK

sonumaxx<sup>BT</sup>

DE

Bedienungsanleitung

Seite 2

TV / Audio-Hörverstärker mit  
Bluetooth-Übertragung

EN

Operating Manual

Page 16

TV/Audio Hearing Amplifier  
with Bluetooth Transmission

FR

Mode d'emploi

Page 30

Casque Bluetooth TV / audio

NL

Gebruiksaanwijzing

Pagina 42

TV-/audioversterker met  
Bluetooth-overdracht

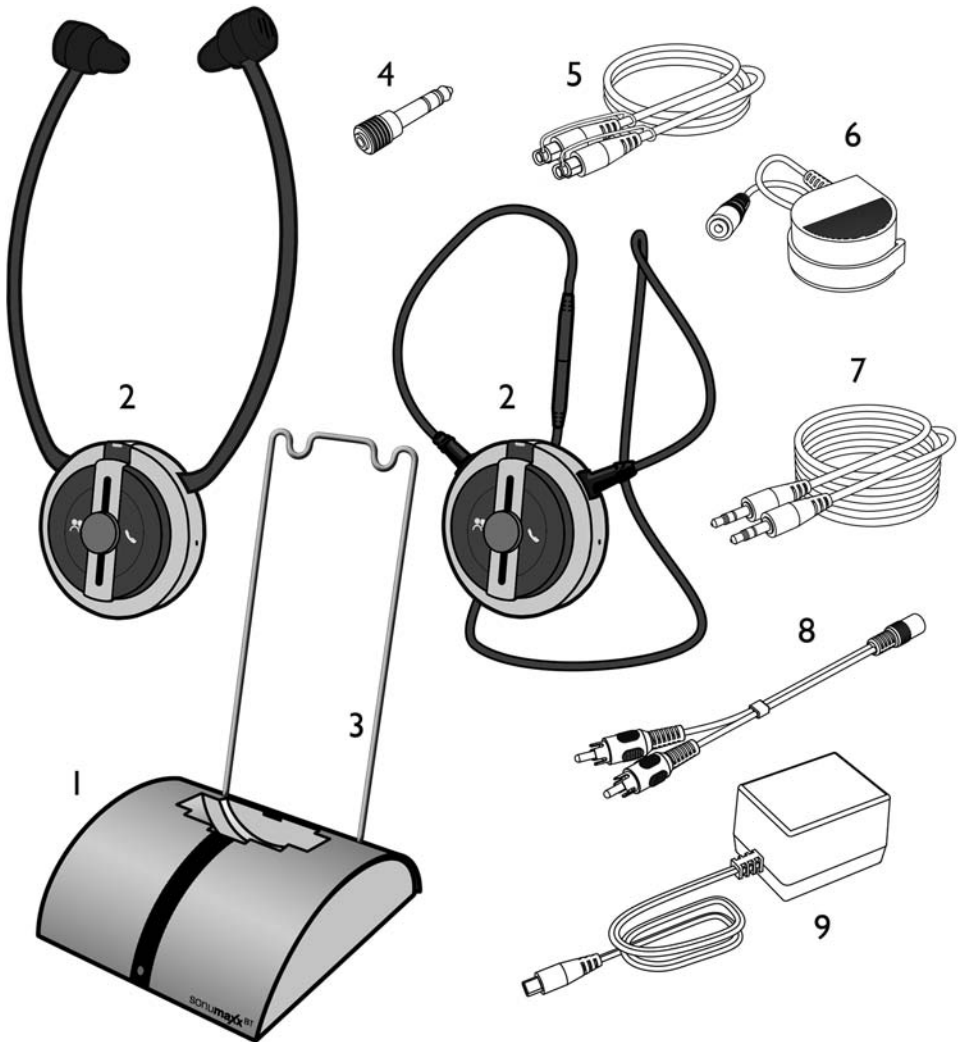
ES

Instrucciones de manejo

Página 56

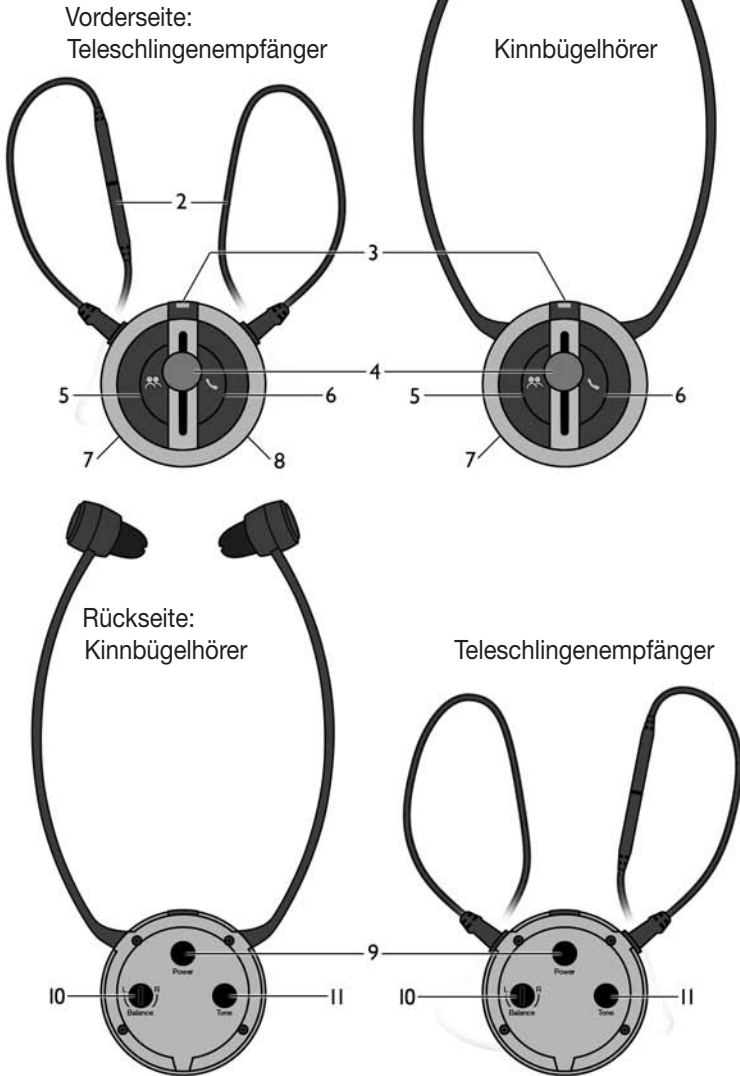
Amplificador de audición para  
TV/audio con transmisión Bluetooth

## Lieferumfang



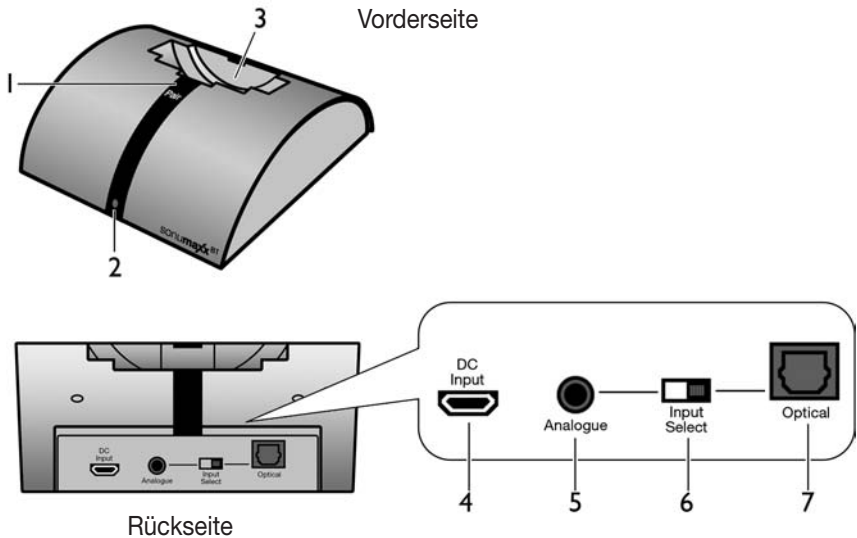
- |   |   |   |   |
|---|---|---|---|
| 1 | Sender  | 6 | Externes Mikrofon   |
| 2 | Empfänger: mit Kinnbügel <b>oder</b> Teleschlinge                 | 7 | Audiokabel (beidseitig mit 3,5 mm Stereo-Klinkenstecker)                      |
| 3 | Haltebügel für Teleschlingenempfänger (nur dem LR-Set beiliegend) | 8 | Cinch-Adapterkabel  |
| 4 | 6,3 mm auf 3,5 mm Klinkensteckeradapter                           | 9 | Netzteil  |
| 5 | Optisches Toslink-Kabel   | - | 1 Paar Zusatz-Silikon-Ohropassstücke gross (nicht LR-Version, ohne Abbildung) |
| 2 | Deutsch   | - | Garantiekarte (Ohne Abbildung)  |

# Bedienelemente: Empfänger



- 1 Verstellbare Ohrpolster
- 2 Teleschlinge mit Sicherheitskupplung
- 3 Anzeige-LED
- 4 Lautstärkereglер
- 5 MIC-Taste
- 6 Telefонтaste
- 7 USB-Ladebuchse
- 8 3,5 mm Klinkenbuchse (nur Typ LR)
- 9 Ein/Aus-Taste
- 10 Balanceregulung (Links/Mitte/Rechts)
- 11 Toneinstellungstaste

## Bedienelemente: Sender



- |   |                                 |   |                                    |
|---|---------------------------------|---|------------------------------------|
| 1 | Pair-Taste                      | 5 | Analoger Audio-Eingang             |
| 2 | LED-Anzeige                     | 6 | Eingangs-Wahlschalter              |
| 3 | Ladeschacht                     | 7 | Optischer Digitaleingang (Toslink) |
| 4 | Stromeingang (Micro-USB-Buchse) |   |                                    |

## Einleitung

Dieser digitale Kinnbügelhörer verwendet Bluetooth-Funktechnologie und ermöglicht eine Klangverstärkung, um die Lautstärke den Hörbedürfnissen des Benutzers anzupassen. Verbinden Sie einfach den Sender mit der gewünschten Tonquelle: DVD- oder CD-Wiedergabegerät, Fernseher, Stereoanlage oder MP3-Player.

Mit dem Empfänger können Sie auch Telefonate Ihres Mobiltelefons entgegennehmen - oder dessen Musikübertragung genießen. Die Übertragung des Senders kann auch auf anderen Bluetooth-Empfangsgeräten wiedergegeben werden.

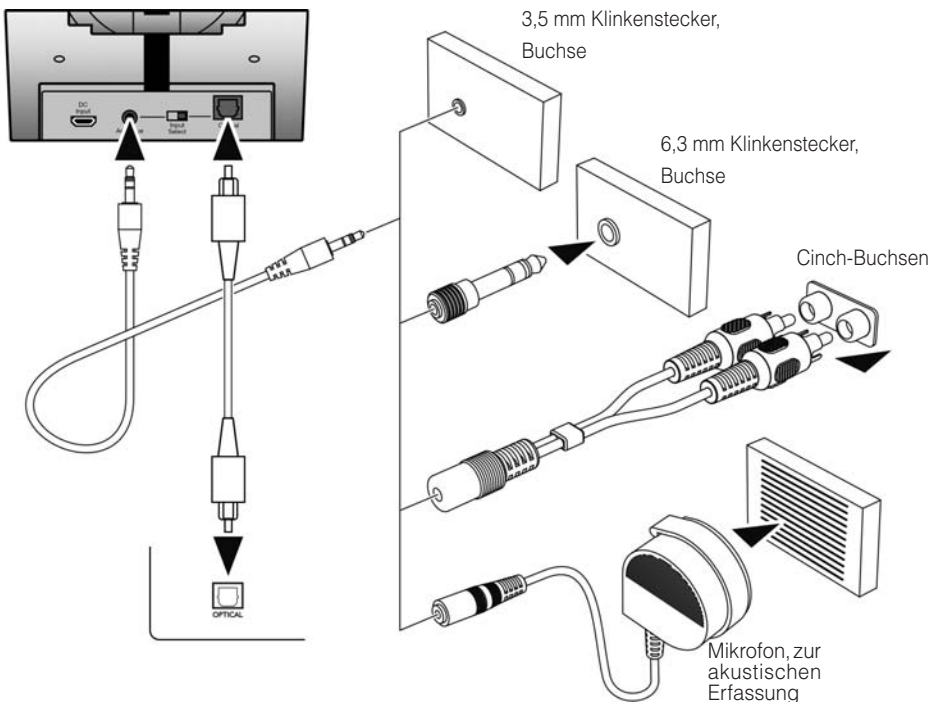
## Ausstattung

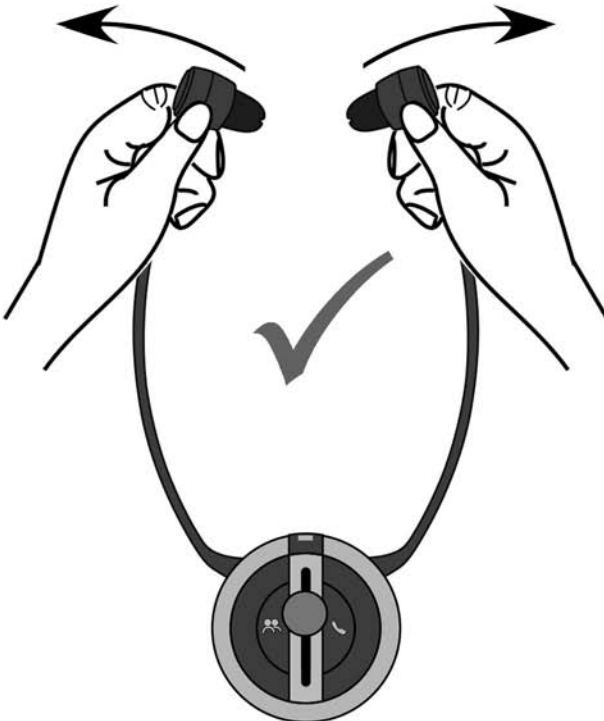
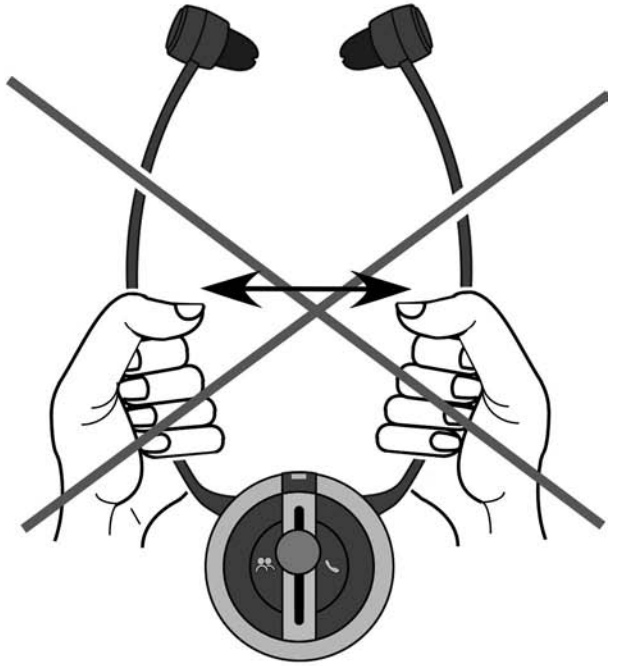
1. Bluetooth-Technologie
2. Ladestation
3. Optischer Digitaleingang
4. Automatisch abschaltende Funkübertragung (bei fehlendem Audiosignal)
5. Stummtaste, um Gespräche führen zu können
6. Telefon-Empfangsfunktion

7. Externes Mikrofon zur Erfassung einer Tonquelle
8. Balanceregung
9. Einstellmöglichkeit für Höhen und Tiefen

### Installation: Sender

1. Verbinden Sie das Netzteilkabel mit der "DC Input" USB-Steckerbuchse auf der Rückseite des Senders.
2. Stecken Sie das Netzteil in eine Hausstrom-Steckdose.
3. Cinch-Adapterkabel, Audiokabel, 6.3 mm auf 3.5 mm Klinkensteckeradapter, Toslink-Kabel und das externe Mikrofon dienen zur Verbindung für verschiedene Anschlussarten an Ihre gewünschte Tonquelle (zum Beispiel DVD- oder CD-Wiedergabegerät, Fernseher, Stereoanlage oder MP3-Player).
4. Schieben Sie den sich auf der Rückseite des Senders befindenden Eingangs-Wahlschalter in die Richtung des angeschlossenen Audio-Eingangskabels.





Die blaue LED-Anzeige des Senders blinkt für 5 Sekunden, sobald Sie das verbundene Netzteil in die Steckdose stecken. Sender und Empfänger sind bereits werkseitig gekoppelt. Bei einem aktiven gekoppelten Empfänger leuchten danach die LED-Anzeigen des Senders und des Empfängers konstant auf und das System ist verbunden und betriebsbereit.

## **Inbetriebnahme**

1. Schalten Sie die mit dem Sender verbundene Tonquelle, (Fernseher oder Stereogerät) ein.
2. Drücken Sie 2 Sekunden lang auf die Power-Taste des Empfängers, um diesen einzuschalten. Die LED-Anzeige des Hörers blinkt nun blau.
3. Stecken Sie das mit dem Sender verbundene Netzteil in die Steckdose oder, bei bereits angeschlossenem Sender findet der Sender den Empfänger automatisch.
4. Die LED-Anzeigen des Senders und des Empfängers leuchten nun konstant blau, dies zeigt eine funktionierende Verbindung an. Regeln Sie die Lautstärke (grünen Schieber auf/ab) auf das gewünschte Maß und setzen Sie den Hörer auf.
5. Die Anzeige-LED des Empfängers wird langsam blinken sobald der Akku an Leistung verliert. Laden Sie in diesem Fall den Empfänger wieder auf.
6. Schalten Sie nach Gebrauch den Empfänger aus, indem Sie 2 Sekunden lang auf die Power-Taste drücken. Alternativ schaltet sich der Empfänger auch aus, sobald er im Ladeschacht des Senders plaziert wird.

Der Teleschlingenempfänger des Typs LR besitzt seitlich eine 3,5mm Klinkenbuchse, welcher den Anschluss eines handelsüblichen Kopfhörers (nicht enthalten) ermöglicht. Die Teleschlinge kann geöffnet werden: Ziehen Sie dazu die Sicherheitskupplung auseinander.

Stecken Sie den mitgelieferten Haltebügel in die dafür vorgesehenen Löcher des Senders. Der Haltebügel dient zur besseren Aufbewahrung des Teleschlingenkabels.

## **Anmerkungen**

Stellen Sie sicher, daß der eingebaute Akku vor dem ersten Gebrauch vollständig geladen ist. Laden Sie den Empfänger dazu ca. 5 Stunden lang.

## Akkuladung

1. Platzieren Sie den Empfänger in den Ladeschacht des Senders. Stellen Sie sicher, dass die Kontakte des Empfängers die Kontaktzungen des Senders berühren.
2. Der Ladevorgang startet automatisch. Die LED-Anzeige des Empfängers blinkt während des Ladevorgangs mit grünem Licht.
3. Nach abgeschlossenem Ladevorgang leuchtet die Anzeige-LED des Empfängers konstant grün.

Alternativ kann der Empfänger direkt mit dem Netzteil des Senders oder einem Ladegerät für Mobiltelefone mit Micro-USB-Anschluss geladen werden. Verwenden sie hierzu die auf der Seite des Empfängers befindliche Ladebuchse. Laden mit einer Power-Bank im Betrieb ist ebenfalls möglich. So kann die Laufzeit des Empfängers verlängert werden.

## Bluetooth-Funktionen

### Bluetooth-Funktionen des Senders:

Der Sender dient zur Audioübertragung beliebiger Audioquellen (z.B. Hörgeräte). Er kann mit beliebigen Bluetooth-Empfängergeräten gekoppelt werden, versetzen Sie hierzu den Sender in den Koppelmodus (Sender ans Stromnetz anschließen oder Pair-Taste kurz drücken und suchen/koppeln Sie den Sender mit dem jeweiligen Empfängergerät (Beachten Sie gegebenenfalls hierzu die Bedienungsanleitung des jeweiligen Empfangsgerätes).

Bitte beachten Sie: Es kann immer nur ein Empfangsgerät gekoppelt sein. Ein Betrieb mit mehreren Empfängergeräten gleichzeitig ist nicht möglich.

Der Sender kann maximal 4 verschiedene Empfänger speichern.

Der Sender koppelt sich als erstes immer mit dem, in Reichweite befindenden und als letzten gekoppelten Empfänger.

### Bluetooth-Funktionen des Empfängers:

Der Empfänger dient zur Wiedergabe von Audio-Signalen, die von Bluetooth-Sendern ausgestrahlt werden. Es ist möglich den Empfänger gleichzeitig am SonumaxxBT Sender gekoppelt zu haben und mit einem Mobiltelefone verbunden zu sein. So können eingehende Gespräche mit dem Empfänger entgegengenommen werden. Das funktioniert nur mit einem Mobiltelefon mit Bluetoothunterstützung. Der Empfänger kann maximal 4 Geräte speichern.

### SonumaxxBT Empfänger mit anderen Bluetooth sendern koppeln

Der Sonumaxx BT Empfänger kann mit verschiedenen Bluetooth-Sendern gekoppelt werden. Zum Beispiel mit einem Smartphone, um Musik zu hören und zu telefonieren.

1. Schalten sie den Empfänger durch 2 Sekunden langes Drücken ein.
2. Drücken sie am Empfänger die Telefon-Taste so lange bis die blaue LED am Empfänger anfängt zu blinken. Der Empfänger ist nun bereit sich mit dem Mobiltelefon zu koppeln.



3. Koppeln Sie den Empfänger mit dem Mobiltelefon. Die Anleitung dazu finden Sie in Ihrem Handbuch zum Mobiltelefon.
4. Das Telefon und der Empfänger sind nun gekoppelt. Der Empfänger zeigt dies mit einer konstant leuchtenden blauen LED an. Nun kann mit dem Empfänger über das Mobiltelefon Musik gehört, und auch telefoniert werden.

Bitte beachten Sie: Der Empfänger verbindet sich immer zuerst mit dem zuletzt verbundenen Gerät.

Sobald sie den SonumaxxBT Empfänger einschalten und sich das Mobiltelefon mit eingeschaltetem Bluetooth in Reichweite befindet, verbindet sich der Empfänger automatisch mit dem Mobiltelefon.

Um den Empfänger wieder mit dem SonumaxxBT Sender zu verbinden, schalten sie die Bluetooth-Funktion in Ihrem Mobiltelefon aus, oder bringen das Mobiltelefon ausser Reichweite. Der SonumaxxBT Empfänger verbindet sich dann beim Einschalten automatisch mit dem SonumaxxBT Sender.

### **SonumaxxBT Set für Telefongespräche und gleichzeitiger Übertragung vom SonumaxxBT vorbereiten.**

Diese Prozedur muss nur einmal durchgeführt werden. Voraussetzung ist eine funktionierende Kopplung zwischen Sonumaxx BT Sender und Sonumaxx BT Empfänger, welches von Werk aus bereits erfolgt ist.

1. Schalten sie den Empfänger durch 2 Sekunden langes drücken der Power-Taste auf der Rückseite ein. Der Empfänger verbindet sich automatisch mit dem Sender. Die blaue LED am Sender zeigt dies.
2. Drücken sie am Empfänger die Telefon-Taste so lange bis die blaue LED am Empfänger anfängt zu blinken. Der Empfänger ist nun bereit sich mit dem Mobiltelefon zu koppeln.
3. Koppeln Sie nun den Empfänger mit dem Mobiltelefon. Die Anleitung dazu finden Sie in Ihrem Handbuch zum Mobiltelefon.
4. Das Telefon und der Empfänger sind nun gekoppelt. Der Empfänger zeigt dies mit einer konstant leuchtenden blauen LED. Die Geräte kennen sich nun und sind vorbereitet.
5. Schalten Sie den SonumaxxBT Empfänger durch 2 Sekunden langes Drücken auf die Powertaste oder durch einlegen in die Ladeschale im SonumaxxBT Sender aus.
6. Schalten Sie die Bluetooth-Funktion an Ihrem Mobiltelefon aus.
7. Schalten sie den Empfänger durch 2 Sekunden langes drücken der Power-Taste auf der Rückseite ein. Der Empfänger verbindet sich automatisch mit dem Sender. Die blaue LED am Sender zeigt dies.
8. Schalten Sie die Bluetooth-Funktion in Ihrem Mobiltelefon wieder ein. Der SonumaxxBT sollte in der Liste der bekannten Geräte in Ihrem Mobiltelefon gelistet sein. Verbinden Sie nun das Mobiltelefon mit dem SonumaxxBT Empfänger über die Menüs in Ihrem Mobiltelefon. Jetzt ist das Mobiltelefon und der SonumaxxBT Sender gleichzeitig verbunden.

Bitte beachten Sie: Es ist nur die Telefon-Funktion mit Bluetooth verbunden, Musik hören über das Mobiltelefon funktioniert in diesem Modus nicht.

Der Empfänger verbindet sich immer zuerst mit dem zuletzt verbundenen Gerät.

Sobald sie den SonumaxxBT Empfänger einschalten und sich das Mobiltelefon mit eingeschaltetem Bluetooth in Reichweite befindet, verbindet sich der Empfänger automatisch mit dem Mobiltelefon.

Um den Empfänger nur mit dem SonumaxxBT Sender zu verbinden, schalten sie die Bluetooth-Funktion in Ihrem Mobiltelefon aus, oder bringen das Mobiltelefon ausser Reichweite. Der SonumaxxBT Empfänger verbindet sich dann beim erneuten Einschalten automatisch mit dem SonumaxxBT Sender.

### **SonumaxxBT Set für Telefongespräche und gleichzeitiger Übertragung vom SonumaxxBT nutzen.**

Voraussetzung ist eine Kopplung zwischen Sonumaxx BT Sender, Sonumaxx BT Empfänger und Mobiltelefon wie im zuvor beschriebenen Kapitel.

1. Schalten Sie die Bluetooth-Funktion an Ihrem Mobiltelefon aus.
2. Schalten sie den Empfänger durch 2 Sekunden langes drücken der Power-Taste auf der Rückseite ein. Der Empfänger verbindet sich automatisch mit dem Sender. Die blaue LED am Sender zeigt dies.
3. Schalten Sie die Bluetooth-Funktion in ihrem Mobiltelefon wieder ein. Der SonumaxxBT sollte in der Liste der bekannten Geräte in ihrem Mobiltelefon gelistet sein. Verbinden Sie nun das Mobiltelefon mit dem IntrosnBT Empfänger. Jetzt ist das Mobiltelefon und der SonumaxxBT Sender gleichzeitig verbunden.

### **Entgegennahme von Telefongesprächen:**

Bei gleichzeitiger Kopplung des Empfängers mit einem Sendegerät und einem Mobiltelefon ertönt bei einem eingehenden Anruf ein Rufsignal und die aktive Audioübertragung wird unterbrochen.

Der Anruf kann durch Drücken der Telefontaste entgegengenommen werden, das eingebaute Mikrofon des Empfängers ermöglicht die Führung eines Telefonates. Zur Beendigung des Gesprächs drücken Sie erneut die Telefontaste. Sollte die Gegenseite zuerst das Gespräch beendet haben entfällt dies, die vorherige Audioübertragung wird wieder aufgenommen.

### **Kommunikations-Funktion des Empfängers:**

Der Ton der Audioübertragung kann jederzeit unterbrochen werden, um sich z. B. mit einer Person im Raum zu unterhalten. Drücken Sie hierzu 1x die MIC-Taste des Empfängers. Das integrierte Mikrofon des Empfängers nimmt nun die umgebenden Geräusche auf und gibt

diese verstärkt über den Empfänger wieder. Der Kommunikations-Modus wird durch die grün leuchtende LED angezeigt.

Die Lautstärke kann wie gewohnt geregelt werden. Zum Beenden der Kommunikations-Funktion drücken Sie erneut die MIC-Taste - die grüne LED-Anzeige erlischt und die vorherige Übertragung wird fortgesetzt.

### **Toneinstellung:**

Bei Bedarf kann die Toneinstellung auf dem Empfänger eingestellt werden. Die Tonfarbe kann in vier Stufen justiert werden, indem Sie wiederholt die Ton-Taste drücken:

1. Mehr Höhen - Einstellung wird mit einem kurzen Signalton angezeigt.
2. Mehr Höhen und Tiefen - Einstellung wird mit zwei kurzen Signaltonen angezeigt
3. Mehr Tiefen - Einstellung wird mit drei kurzen Signaltonen angezeigt
4. Normaler Klang - Einstellung wird einem langen Signalton angezeigt

Der Empfänger speichert die jeweilige Einstellung für den nächsten Gebrauch.

### **Balance-Regelung:**

Bei Bedarf kann die Balance-Regelung auf dem Empfänger eingestellt werden. Drehen Sie hierzu den Balanceregler nach rechts oder links um das eingehende Audiosignal auszugleichen.

### **Fehlersuche:**

#### **Kein Ton:**

- Stellen Sie sicher, dass das Netzteil fest in der Steckdose ist und das Netzteilkabel richtig in der "DC Input"-Buchse des Senders sitzt.
- Stellen Sie sicher, dass der Empfänger mit dem Sender gekoppelt ist.
- Der Ladepegel des Empfängerakku könnte zu niedrig sein. Laden Sie diesen wieder auf.
- Stellen Sie sicher, dass der Fernseher, die Stereoanlage oder sonstige Audioquelle eingeschaltet ist und ein Audiosignal an den angeschlossenen Audio-Ausgang abgibt.
- Überprüfen Sie die Stellung der Lautstärkeregelung.
- Die angeschlossene Audioquelle ist eventuell nicht im Wiedergabemodus. Starten Sie gegebenenfalls die Wiedergabe.
- Überprüfen Sie, mit welchem Sender der Empfänger verbunden ist. Bluetooth-Funktion beim nicht erwünschten Bluetooth-Gerät deaktivieren.

Nur Teleschlingenempfänger: Stellen Sie sicher, dass die Sicherheitskupplung korrekt zusammengesteckt ist.

## **Tonstörungen:**

- Der Ladepegel des Empfängerakkus könnte zu niedrig sein. Laden Sie den Empfänger wieder auf.
- Der Empfänger könnte zu weit vom Sender entfernt sein. Verringern Sie die Distanz.
- Das eingehende Audiosignal ist zu schwach. Erhöhen Sie die Lautstärke der Audioquelle.

## **Befolgen Sie die nachfolgende Anweisung, falls der Empfänger nicht mit dem Sender gekoppelt werden kann:**

1. Nehmen Sie den Sender vom Stromnetz.
2. Schalten Sie den Empfänger ein.
3. Verbinden Sie wieder den Sender mit dem Stromnetz.
4. Drücken Sie die Telefontaste auf dem Empfänger so lange bis die blaue LED am Empfänger schnell blinkt.
5. Drücken Sie den Pair-Knopf auf dem Sender.
6. Sender und Empfänger pairen sich und wenn die beiden blauen LED's konstant aufleuchten, ist die Verbindung hergestellt.

## **Warnhinweis:**

Halten Sie die Geräte von zu starker Hitze, wie direktem Sonnenlicht, Feuer oder Ähnlichem, fern!

Ersetzen Sie niemals den eingebauten Akku des Empfängers durch Fremdkomponenten! Schalten Sie zur Schonung der Akkus den Empfänger bei Nichtgebrauch aus.

Die Akkus müssen vor dem ersten Gebrauch vollständig geladen werden. Eine Erstladezeit von 5 Stunden ist notwendig um eine ausreichende Lebenszeit des Akkus zu garantieren.

Zu hohe Lautstärken durch Kopf- und Ohrhörer und der dadurch entstehende Schalldruck auf das Trommelfell können Hörverluste verursachen.

## Technische Daten:

Abmessungen Sender:	H 42 mm x B 108 mm x T 108 mm
Abmessungen Empfängergehäuse:	Ø 65 mm x T 28 mm
Abmessungen Empfänger mit Bügel:	H 233 mm x B 122 mm x T 28 mm
Sender:	
Leistungsaufnahme:	ca. 4 VA
Stromversorgung:	5 Volt DC
Stromversorgung, Netzgerät:	100-240 Volt 50-60 Hz
Gewicht:	110 g
Modulationsverfahren:	Stereo
Trägerfrequenz:	2,4 GHz
Sendeleistung:	10 mW
Reichweite:	ca. 15 Meter
Tonfrequenz-Übertragungsbereich:	30 - 20000 Hz
Klirrfaktor:	< 1 %
Signal-Rauschabstand:	> 70 dB
Arbeitsbereich:	0° C – 55° C
Empfänger:	
Betriebszeit:	ca. 7 h
Ladezeit:	ca. 3 h (2h für 90% Ladung)
Akku (eingebaut):	3,7 V Lithium-Polymer Akku
Maximale Lautstärke:	125 dB
Gewicht Kinnbügelempfänger:	66 g
Gewicht Ringschleifenempfänger:	80 g

## Garantie

Sollten trotz sachgerechter Bedienung Störungen auftreten, setzen Sie sich bitte mit ihrem Fachhändler in Verbindung oder wenden Sie sich direkt an den Hersteller.

Die Garantieleistung umfasst die kostenlose Reparatur sowie den kostenlosen Rückversand. Versenden Sie das Gerät nach Möglichkeit in der Originalverpackung, werfen Sie diese also nicht weg.

Die Garantie verfällt bei Schäden, die durch unsachgemäße Behandlung oder Reparaturversuchen von nicht autorisierten Personen (Zerstörung des Gerätesiegels) herbeigeführt wurden.

Garantiereparaturen werden nur bei Einsendung der ausgefüllten Garantiekarte und einer Kopie der Rechnung/Kassenbeleg des Fachhändlers durchgeführt.

**Die Seriennummer des Geräts muss in jedem Fall mit angegeben werden.**

## WICHTIG:

Bei der Entsorgung des Geräts sollten die entsprechenden Entsorgungsmaßnahmen befolgt werden. Bitte geben Sie das Gerät bei einer Annahmesammelstelle für elektronische

Geräte ab, um sicher zu stellen dass dieses auf umweltgerechte Art entsorgt wird!



**Entsorgung** von gebrauchten elektrischen und elektronischen Geräten (anzuwenden in den Ländern der Europäischen Union und anderen europäischen Ländern mit einem separaten Sammelsystem für diese Geräte).

Das Symbol auf dem Produkt oder seiner Verpackung weist darauf hin, dass dieses Produkt nicht als normaler Haushaltsabfall zu behandeln ist, sondern an einer Annahmestelle für das Recycling von elektrischen und elektronischen Geräten abgegeben werden muss. Durch Ihren Beitrag zum korrekten Entsorgen dieses Produkts schützen Sie die Umwelt und die Gesundheit Ihrer Mitmenschen. Umwelt und Gesundheit werden durch falsches Entsorgen gefährdet. Materialrecycling hilft den Verbrauch von Rohstoffen zu verringern. Weitere Informationen über das Recycling dieses Produkts erhalten Sie von Ihrer Gemeinde, den kommunalen Entsorgungsbetrieben oder dem Geschäft, in welchem Sie das Produkt gekauft haben.

Dieses Gerät erfüllt die Anforderungen folgender EU-Richtlinien:



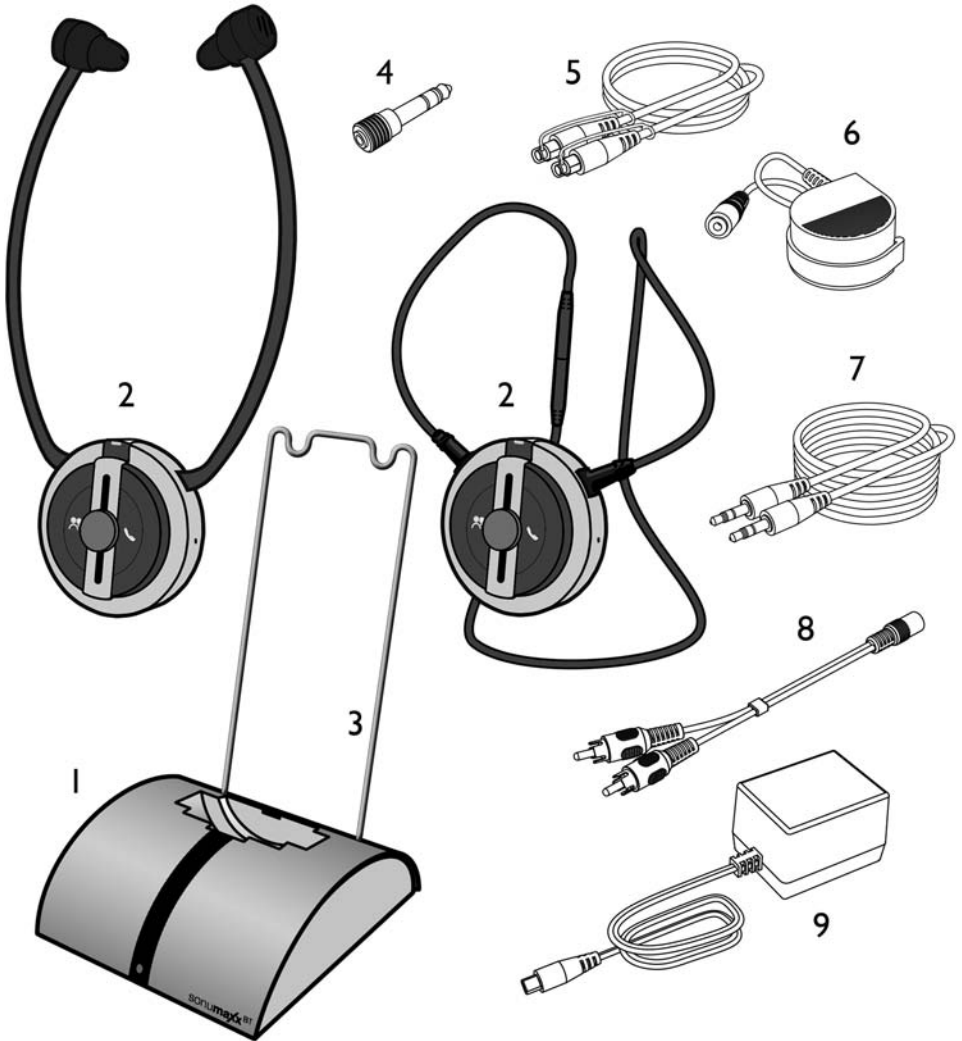
- 2011/ 65/EU      RoHS-Richtlinie
  - 2012/19/EU      WEEE-Richtlinie
  - 2014/53/EU      R&TTE-Richtlinie
- EN 301 489-17 V3.1.1 : 2017  
EN 301 489-1 V2.1.1 : 2017  
EN 300 328 V2.1.1 : 2016  
EN 62479 : 2010
- 2014/35/EU      Niederspannungsrichtlinie
- EN 60065 : 2014

Die Konformität mit den o. a. Richtlinien wird durch das CE-Zeichen auf dem Gerät bestätigt. CE Konformitätserklärungen stehen im Internet unter [www.humantechnik.com](http://www.humantechnik.com) zur Verfügung.

Technische Änderungen vorbehalten.



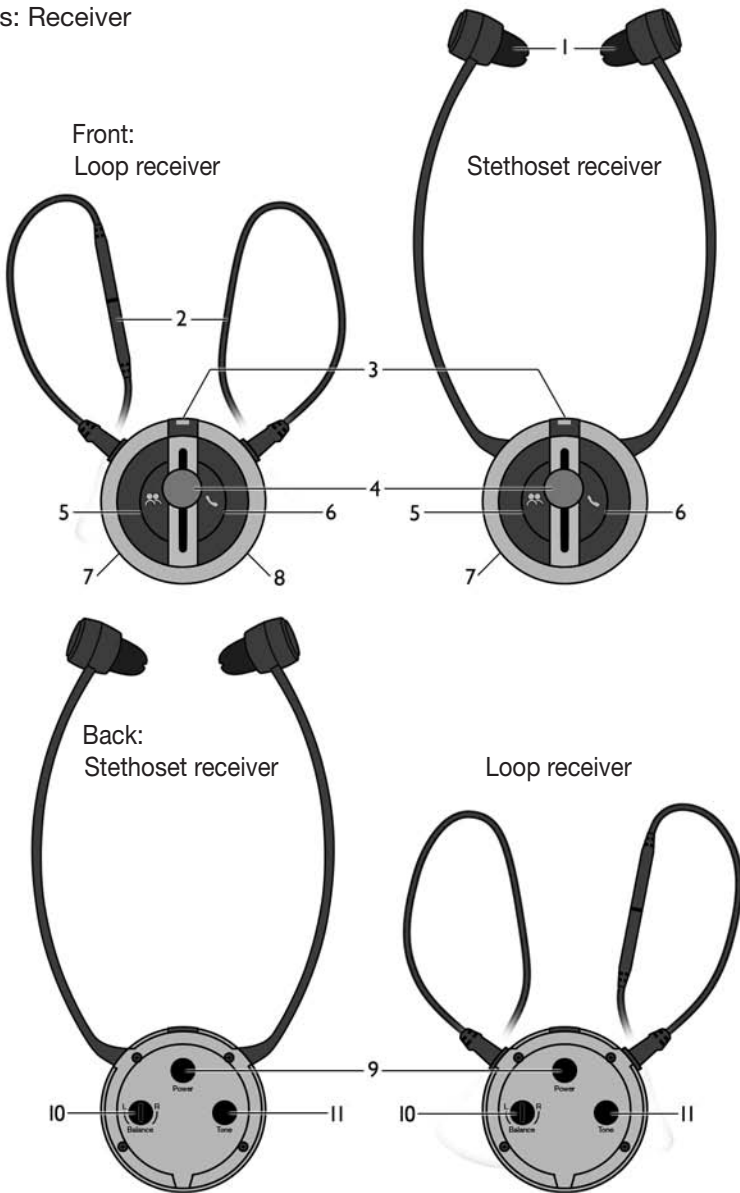
## Scope of delivery



- 1 Transmitter
  - 2 Stethoset **or** loop receiver
  - 3 Bracket for loop receiver (only included in LR set)
  - 4 6.3 mm to 3.5 mm adapter plug
  - 5 Optical Toslink cable
  - 6 External microphone
  - 7 Audio cable (both ends with 3.5 mm stereo plug)
  - 8 RCA adapter cable
  - 9 AC/DC adapter
- 1 pair of additional big silicone ear adapters (Headphone version, not shown)
  - Warranty card (not shown)

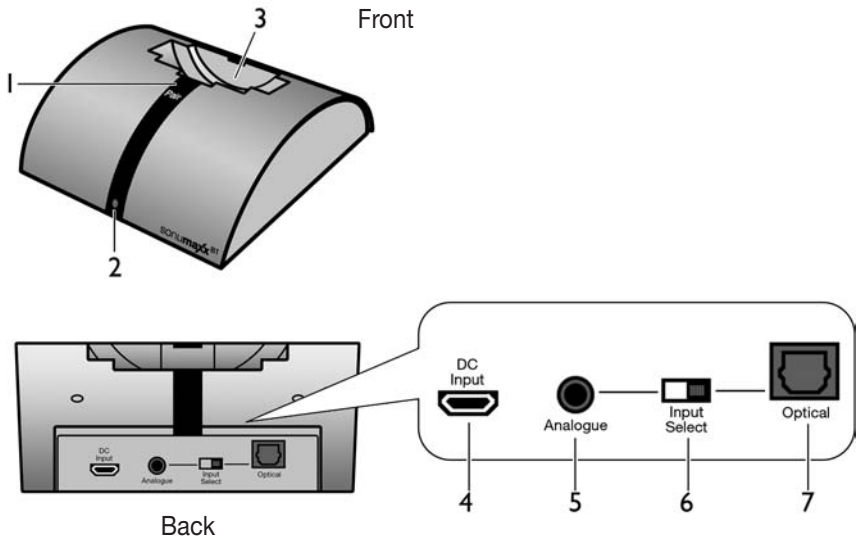


Controls: Receiver



- |   |                                    |    |                                     |
|---|------------------------------------|----|-------------------------------------|
| 1 | Adjustable earbuds                 | 6  | Telephone button                    |
| 2 | Loop receiver with safety coupling | 7  | USB charging jack                   |
| 3 | Indicator LED                      | 8  | 3.5 mm earphone jack (Type LR only) |
| 4 | Volume control                     | 9  | Power button                        |
| 5 | MIC button                         | 10 | Sound balance control               |
|   |                                    | 11 | Tone button                         |

## Controls: Transmitter



- |   |                                |   |                                 |
|---|--------------------------------|---|---------------------------------|
| 1 | Pair button                    | 5 | Analogue audio input            |
| 2 | Indicator LED                  | 6 | Input selector                  |
| 3 | Charging bay                   | 7 | Optical digital input (Toslink) |
| 4 | Power input (Micro USB socket) |   |                                 |

## Introduction

This digital headset uses Bluetooth transmission technology and offers sound amplification so users can adjust volume to their listening needs.

Simply connect the transmitter to a desired audio source: DVD player, CD player, TV set, Hi-Fi system or MP3 player.

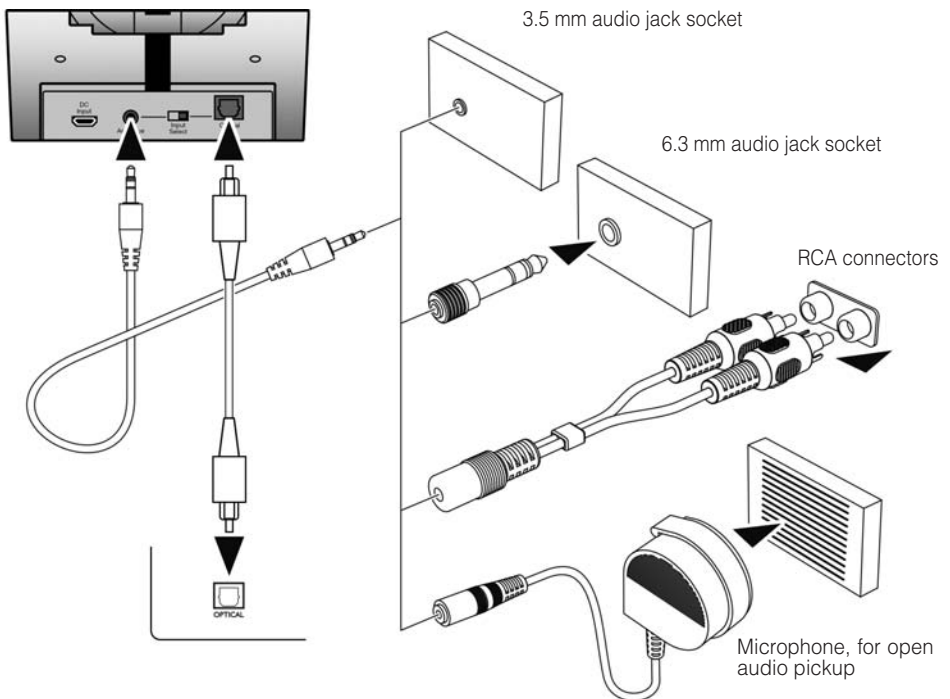
The receiver also allows you to take incoming phone calls from a mobile phone - or listen to music transmitted by your phone. The transmitter signal can also be received on other Bluetooth receiving devices.

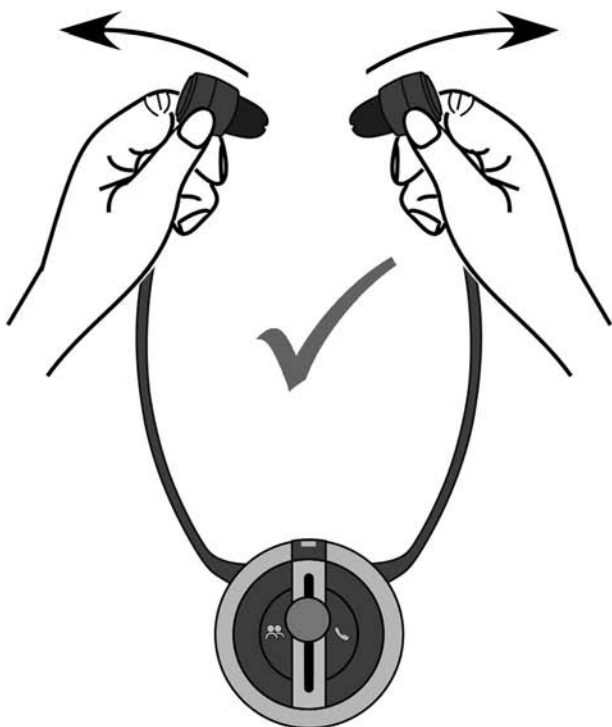
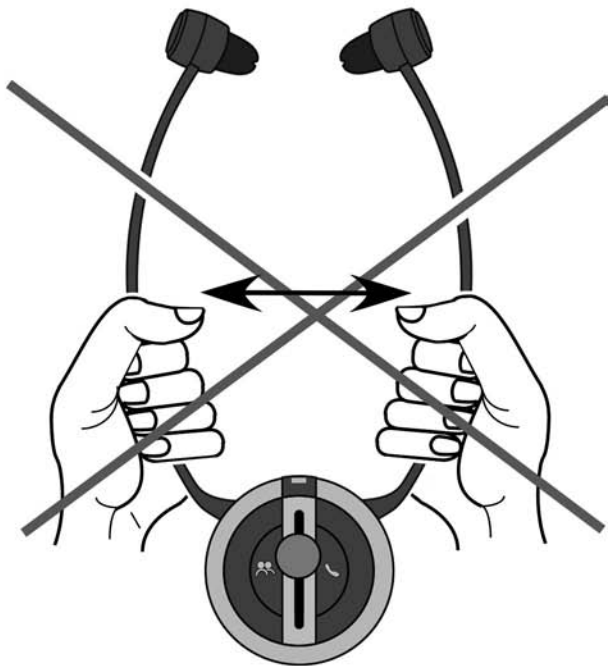
## Features

1. Bluetooth technology
2. Charging station
3. Optical digital input
4. RF transmission auto off (if no incoming audio signal)
5. Mute button, for holding discussions
6. Telephone receiver function
7. External microphone for sound pick up
8. Sound balance adjustment
9. Tone adjustment

## Installation: Transmitter

1. Connect the power adapter to the DC input USB socket located on the back of the transmitter panel.
2. Connect the power adapter to an electrical outlet.
3. The RCA adapter cable, audio cable, 6.3 mm to 3.5 mm adapter plug, Toslink cable and external microphone serve to connect various types of audio sources (such as a DVD or CD player, TV, HiFi stereo or MP3 player).
4. Push the input selector switch, located on the rear panel of the transmitter, toward the side on which the audio input cable has been connected.





The blue indicator LED starts flashing for 5 seconds after plugging the power supply into the outlet. The transmitter and receiver are already linked by default. If an active linked receiver is present, the indicator LED is lit constantly and the system is connected and ready to use.

If there is no active linked receiver, the transmitter automatically goes into pairing mode: The indicator LED blinks rapidly for 3½ minutes. During this time, the transmitter can be found and paired to any type of Bluetooth receiver (mobile phone, streamer, hearing aids). If no receiver is paired within this time, the indicator LED shuts off and the transmitter enters standby mode.

The transmitter can be called out of standby mode at any time by pressing the pair button. The process described above is then repeated.

## Setup

1. Activate the audio source connected to the transmitter, on (e. g. TV or HiFi stereo set).
2. Press the receiver's power button for two seconds to switch it on. The indicator LED on the receiver will flash blue.
3. Plug in the power supply connected to the transmitter or, if the transmitter is already connected, the transmitter will find the receiver automatically.
4. The indicator LEDs on the transmitter and receiver will now be constantly lit in blue, this indicates a functioning connection. Adjust the volume as desired (green slider up or down) and put on the headset.
5. The receiver's indicator LED will start to flash slowly if the battery runs low. In this case, recharge the receiver.
6. Switch off the receiver after use by pressing the power button for 2 seconds. The receiver also switches off automatically when placed in the charging bay of the transmitter.

The loop receiver (Type LR) features a 3.5 mm audio jack on the side, which enables you to connect a regular set of earphones (not included). The loop can be opened: To do so, pull the safety coupling apart.

Insert the included bracket into the holes provided on the transmitter. The bracket is used to easily store the loop cable.

## Notes

Please make sure that the integrated battery is fully charged before its first use. Charge the receiver for about 5 hours.

## Charging the battery

1. Place the receiver in the transmitter charging bay. Ensure that the receiver contacts are touching the contact blades of the transmitter.
2. The charging process will start automatically. The indicator LED on the receiver will flash green during the charging process.
3. After the charging process is completed, the indicator LED on the receiver will be constantly lit in green.

Alternatively, the receiver can be charged directly using the transmitter power supply or a mobile phone charger with micro USB connection. Use the charging jack on the side of the receiver to do so. It is also possible to charge it during operation using a power bank. This can extend the run time of the receiver.

## Bluetooth functions

### Transmitter Bluetooth functions:

The transmitter is used for audio transmission from any audio source (e.g. hearing aids). It can be paired with any Bluetooth receiver device. To pair the transmitter, set it to pair mode (plug transmitter into a power supply or briefly press the Pair button and seek/pair the transmitter with the desired receiving device (follow the operating manual for the receiving device if necessary).

Please note: Only one receiving device can be paired at a time. It is not possible to operate the transmitter with multiple receivers at the same time.

The transmitter can save a maximum of 4 different receivers.

The transmitter always pairs first to the last paired receiver within its range.

### Receiver Bluetooth functions:

The receiver is used to play audio signals emitted by Bluetooth transmitters. It is possible to have the receiver paired with an SonumaxxBT transmitter while being connected to a cell phone at the same time. This allows you to receive incoming calls with the receiver. This only functions with a Bluetooth-supporting cell phone. The receiver can save a maximum of 4 devices.

### Pair SonumaxxBT receiver with other Bluetooth transmitters

The SonumaxxBT receiver can be paired with various Bluetooth transmitters, such as with a smartphone in order to listen to music and make phone calls.

1. Press the receiver for 2 seconds to activate it.
2. Press the telephone button on the receiver until the blue LED on the receiver starts to flash. The receiver is now ready to pair with a cell phone.
3. Pair the receiver and the cell phone. See the handbook for your cell phone for instructions.

4. The telephone and receiver are now paired. The receiver will display this with a constantly lit blue LED. Now you can use the receiver to listen to music through the cell phone or make calls.

Please note: The receiver will always connect first to the last connected device.

Once you turn on the SonumaxxBT receiver and a Bluetooth enabled cell phone is in range, the receiver will automatically connect to the cell phone.

To connect the receiver with the SonumaxxBT transmitter once again, turn off the Bluetooth function on your cell phone or move the cell phone out of range. The SonumaxxBT receiver will then automatically connect to the SonumaxxBT transmitter when it is turned on.

### **Connect SonumaxxBT set for telephone calls with simultaneous transmission from the SonumaxxBT.**

This procedure only has to be completed once. A functional pairing between the SonumaxxBT transmitter and SonumaxxBT receiver is required. This has already been completed as a factory default.

1. Press the power button on the back of the receiver for 2 seconds to turn it on. The receiver will connect to the transmitter automatically. The blue LED on the transmitter will indicate they are connected.
2. Press the telephone button on the receiver until the blue LED on the receiver starts to flash. The receiver is now ready to pair with a cell phone.
3. Pair the receiver and the cell phone. See the handbook for your cell phone for instructions.
4. The telephone and receiver are now paired. The receiver will display this with a constantly lit blue LED. The devices are now working together and prepared.
5. Press the power button for 2 seconds to activate the SonumaxxBT receiver, or activate it by placing it in the SonumaxxBT transmitter.
6. Turn off the Bluetooth function on your cell phone.
7. Press the power button on the back of the receiver for 2 seconds to turn it on. The receiver will connect to the transmitter automatically. The blue LED on the transmitter will indicate they are connected.
8. Turn the Bluetooth function on your cell phone back on. The SonumaxxBT should be listed in the list of recognised devices on your cell phone. Now, connect the cell phone with the SonumaxxBT receiver using the menu on your cell phone. Now the cell phone and SonumaxxBT transmitter are connected at the same time.

Please note: Only the telephone function is Bluetooth enabled; you cannot listen to music through your cell phone in this mode.

The receiver will always connect first to the last connected device.

Once you turn on the SonumaxxBT receiver and a Bluetooth enabled cell phone is in range, the receiver will automatically connect to the cell phone.

To connect only the receiver with the SonumaxxBT transmitter, turn off the Bluetooth function on your cell phone or move the cell phone out of range. The SonumaxxBT receiver will then automatically connect to the SonumaxxBT transmitter when it is turned on.

### **Use SonumaxxBT set for telephone calls with simultaneous transmission from the SonumaxxBT.**

A pairing between the sonumaxxBT transmitter, SonumaxxBT receiver, and cell phone, as described in the section “Connect SonumaxxBT” set for telephone calls with simultaneous transmission from the SonumaxxBT.”

1. Turn off the Bluetooth function on your cell phone.
2. Press the power button on the back of the receiver for 2 seconds to turn it on. The receiver will connect to the transmitter automatically. The blue LED on the transmitter will indicate they are connected.
3. Turn the Bluetooth function on your cell phone back on. The SonumaxxBT should be listed in the list of recognised devices on your cell phone. Now, connect the cell phone with the SonumaxxBT receiver. Now your cell phone and the SonumaxxBT transmitter are connected at the same time.

### **Taking phone calls:**

If the receiver is linked to an audio source and a Bluetooth phone, an incoming phone call will be indicated by a ring tone and the audio transmission will be interrupted. The incoming call can be taken by pressing the telephone button, and the integrated microphone allows you to talk on the phone.

To end the phone call, press the telephone button again. Should your conversation partner have ended the call first, then it is not necessary to press the telephone button again. The previous audio transmission will then be picked up once again.

### **Communication function of the receiver:**

The audio transmission can be interrupted at any time, for example in order to talk to someone else in the room: To do so, press the MIC button on the receiver 1x. The integrated microphone will then pick up the sound within the room and amplify it over the receiver. The volume can be adjusted as usual. To end the communication mode, press the MIC button once more. The green indicator light will go off, and the previous audio transmission will continue.



## Tone adjustment:

If necessary, the tone can be adjusted on the receiver in 4 levels by repeatedly pressing the tone button:

1. Press once: Treble boost - The setting is indicated by one short beep.
2. Press twice: Treble and bass boost - The setting is indicated by two short beeps.
3. Press three times: Bass boost - The setting is indicated by three short beeps.
4. Press four times: Normal - The setting is indicated by one long beep.

The receiver saves the selected setting for the next use.

## Balance adjustment:

The sound balance can be adjusted on the receiver if required. Turn the sound balance control to the left or right in order to balance out the incoming audio signal.

## Trouble shooting:

### No sound:

- Make sure that the power supply is securely plugged into the outlet and that the power supply cable is properly inserted into the DC input on the transmitter.
- Ensure the receiver is properly linked to the transmitter.
- The receiver battery may be low. Recharge the receiver.
- Make sure that the audio source is feeding a signal to the transmitter, check if the TV, stereo set or other sound source is turned on.
- Check the volume setting.
- The connected audio source may not be in playback mode.
- Check which transmitter the receiver is connected to. Deactivate Bluetooth function on the unnecessary Bluetooth device.

Only loop receiver: Make sure that the safety coupling is correctly pushed together.

## Interference:

- The receiver battery may be low. Recharge the receiver.
- The distance between transmitter and receiver may be too large. Decrease the distance.
- The audio input signal may be too low. Raise the volume of the audio source.

## Follow the following instructions if the receiver cannot be linked to the transmitter:

1. Unplug the transmitter from the power supply.
2. Turn the receiver on.
3. Plug the transmitter back into the power supply.
4. Press the telephone button on the receiver until the blue LED on the receiver flashes quickly.
5. Press the Pair button on the transmitter.
6. The transmitter and receiver will pair; once the two blue LEDs are constantly lit, the connection has been made.

## Specifications:

Dimensions of transmitter:	H 42 mm x W 108 mm x D 108 mm
Dimensions of receiver housing:	Ø 65 mm x D 28 mm
Dimensions of stethoset receiver:	H 233 mm x W 122 mm x D 28 mm
Transmitter:	
Power feed:	approx. 4 VA
Power supply:	5 Volt DC
Power adapter supply:	100-240 Volt 50-60 Hz
Weight:	110 g
Modulation type:	Stereo
Carrier frequency:	2.4 GHz
Transmission output:	10 mW
Range:	approx. 15 meters
Frequency response:	30 - 20000 Hz
Distortion factor:	< 1 %
Signal-to-noise ratio:	> 70 dB
Temperature working range:	0° C – 55° C
Receiver:	
Run time per full charge:	approx. 7 h
Charging time:	approx. 3 h (2h for 90% charge)
Rechargeable battery (integrated):	3.7 V lithium polymer
Maximum volume:	125 dB
Weight of stethoset receiver:	66 g
Weight of loop receiver:	80 g

## Safety warnings:

The equipment is designed for listening to domestic audio sources. Other uses are outside the intended use for this product. Using the equipment in a manner not in accordance with these instructions may cause damage or contamination. Such damages are excluded from the warranty. The equipment is not waterproof and should be kept away from all fluids. Do not place near any heat sources. Do not place any items on top of the equipment that may cause it to malfunction.

This device has a high volume output. Setting the volume too high may damage your hearing!

## Warranty

Should a malfunction occur despite proper operation, please contact your dealer or the manufacturer directly.

This warranty covers the repair of the product and returning it to you free of charge. If possible, send in the product in its original packaging. Do not discard the original packaging.

The warranty does not apply to damage caused by incorrect handling or attempts to repair the unit by people not authorised to do so (destruction of the seal on the unit).

Repairs will only be carried out under warranty if the completed warranty card is returned, accompanied by a copy of the dealer's invoice/receipt.

**Always specify the product serial number in all communications.**



**Disposal** of used electric and electronic units (applicable in the countries of the European Union and other European countries with a separate collection system for such devices).

The symbol on the product or the packaging indicates that this product is not to be handled as ordinary domestic waste but has to be returned to a collection point for recycling electric and electronic devices. By disposing of this product correctly, you help protect the environment and human health. Incorrect disposal may be hazardous to the environment and to health. Material recycling helps to reduce the consumption of raw materials. You can receive further information on how to recycle this product from your community, your communal disposal company or your local dealer.

This device complies with the following EU directives:



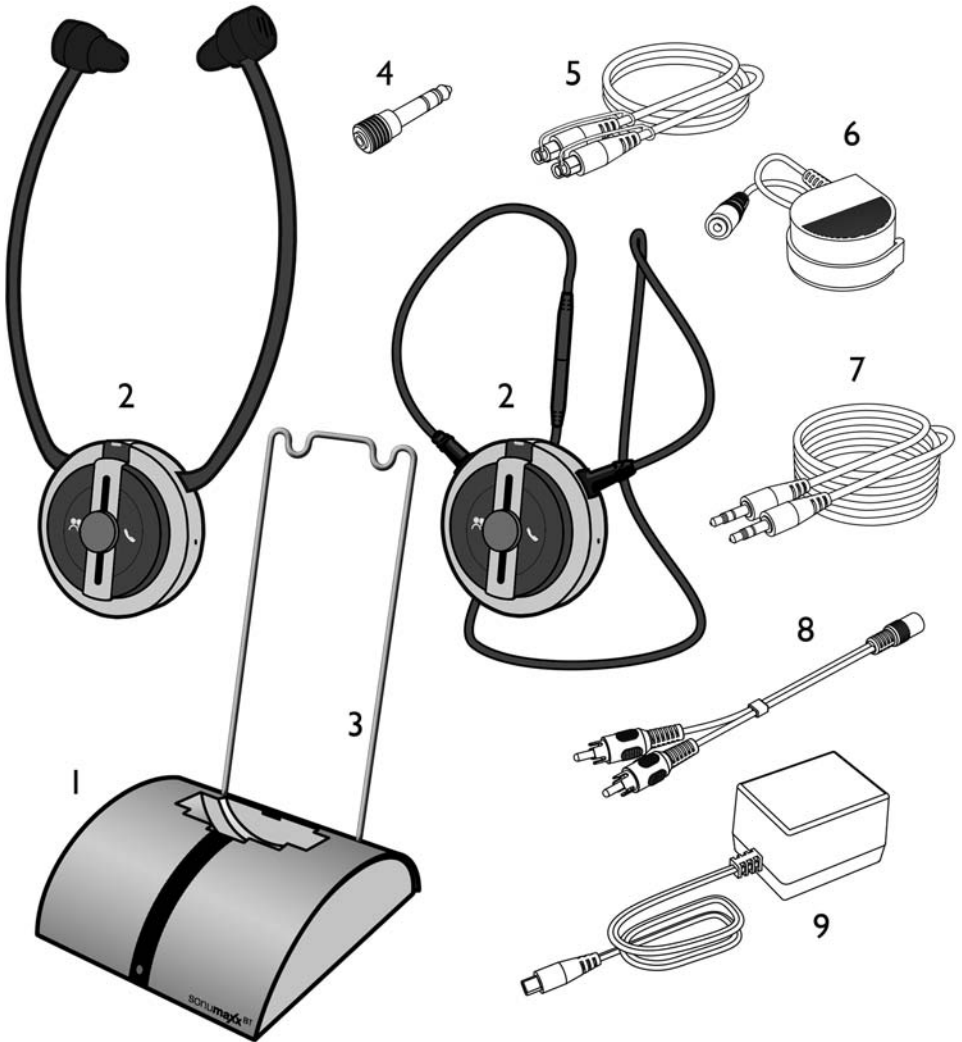
- 2011/ 65/EU      RoHS Directive
- 2012/19/EU      WEEE Directive
- 2014/53/EU      R&TTE Directive
- EN 301 489-17 V3.1.1 : 2017
- EN 301 489-1 V2.1.1 : 2017
- EN 300 328 V2.1.1 : 2016
- EN 62479 : 2010
- 2014/35/EU      Low Voltage Directive
- EN 60065 : 2014

Compliance with the directives listed above is confirmed by the CE seal on the device.  
CE compliance declarations are available on the internet at [www.humanteknik.com](http://www.humanteknik.com).

Technical specifications subject to change without notice.

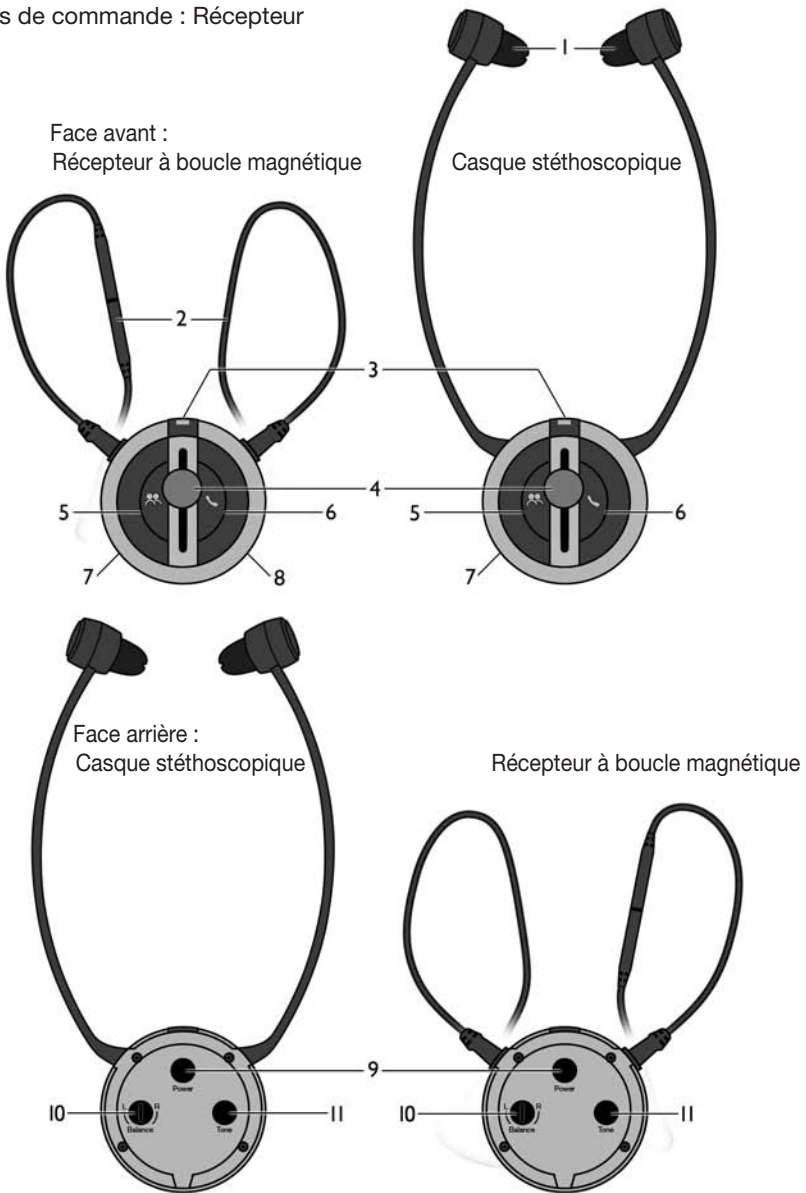


## Matériel livré



- 1 Émetteur
- 2 Récepteur : casque stéthoscopique **ou** boucle magnétique
- 3 Support pour récepteur à boucle magnétique (uniquement joint au kit LR)
- 4 Adaptateur prise jack de 6,3 mm sur 3,5 mm
- 5 Câble optique Toslink
- 6 Microphone externe
- 7 Câble audio (avec prise jack stéréo de 3,5 mm des deux côtés)
- 8 Câble adaptateur Cinch
- 9 Bloc d'alimentation
  - 1 paire d'embouts en silicone supplémentaires de grand taille (non inclus dans la version SWING digital LR, sans illustration)
  - Carte de garantie (sans illustration)

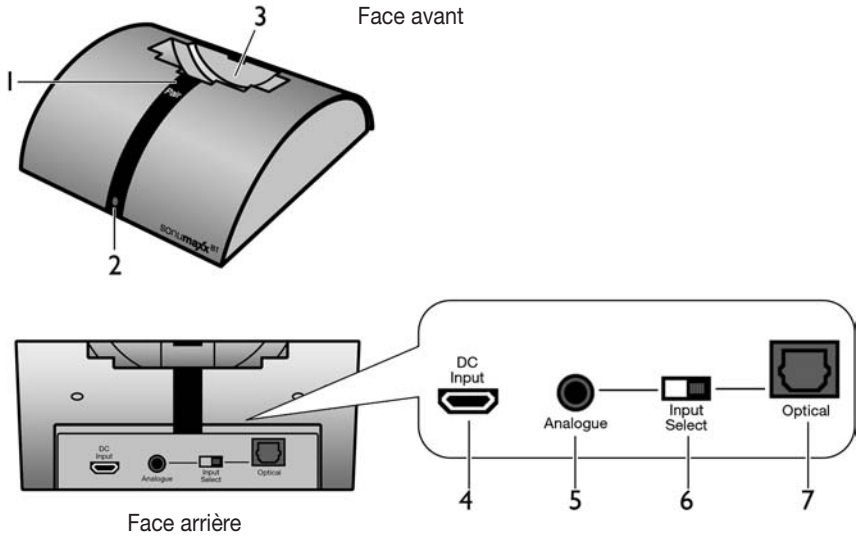
## Éléments de commande : Récepteur



- 1 Coussinets réglables
- 2 Boucle magnétique avec coupleurs de sécurité
- 3 Indicateur LED
- 4 Bouton de volume
- 5 Touche MIC
- 6 Touche de téléphone

- 7 Prise USB de chargement
- 8 Prise jack de 3,5 mm (uniquement type LR)
- 9 Touche Marche/Arrêt
- 10 Bouton de régulation de la balance (gauche/centre/droit)
- 11 Bouton de régulation du son

## Éléments de commande : Émetteur



- |   |                                     |   |                                    |
|---|-------------------------------------|---|------------------------------------|
| 1 | Touche Pair                         | 5 | Entrée analogique audio            |
| 2 | Indicateur LED                      | 6 | Sélecteur d'entrée                 |
| 3 | Compartiment de chargement          | 7 | Entrée numérique optique (Toslink) |
| 4 | Entrée de courant (prise micro-USB) |   |                                    |

## Introduction

Le présent casque stéthoscopique numérique utilise la technologie radio Bluetooth et permet, grâce à l'amplification du son, une adaptation parfaite du volume sonore aux besoins de l'utilisateur.

Pour faire ceci, il suffit de connecter l'émetteur à la source sonore souhaitée : au lecteur DVD ou CD, au téléviseur, à la chaîne Hi-Fi ou au baladeur numérique.

Le récepteur vous permet également de répondre aux coups de fil de votre téléphone portable - ou de écouter de la musique qu'il vous transmet. La diffusion de l'émetteur peut également être restituée sur d'autres récepteurs Bluetooth.

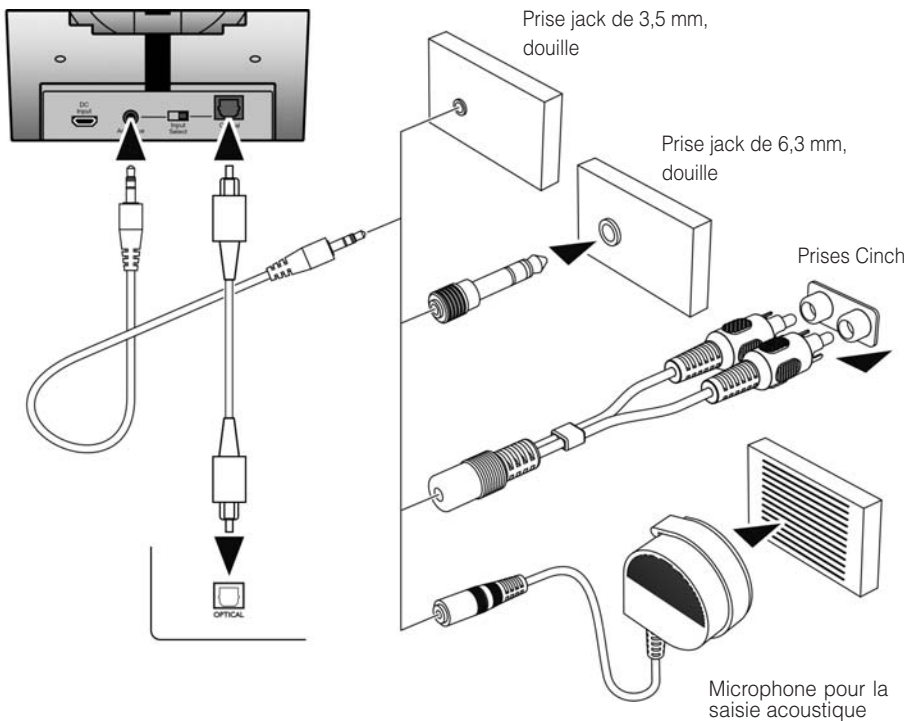
## Équipement

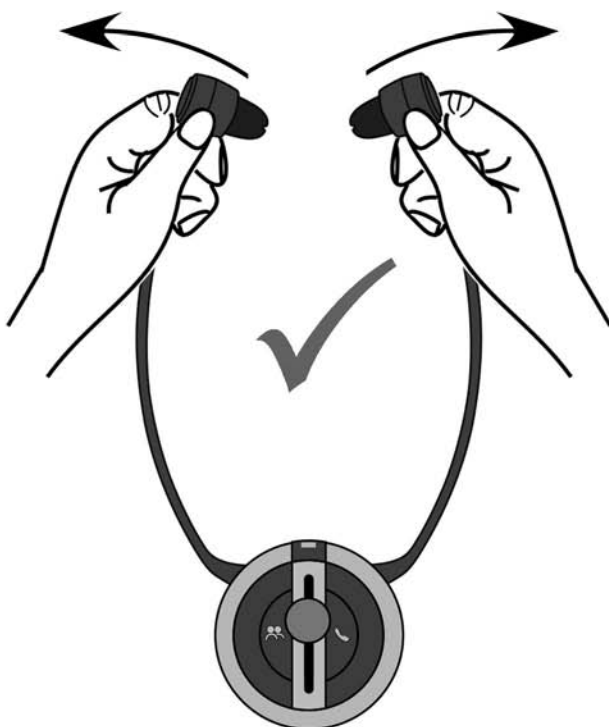
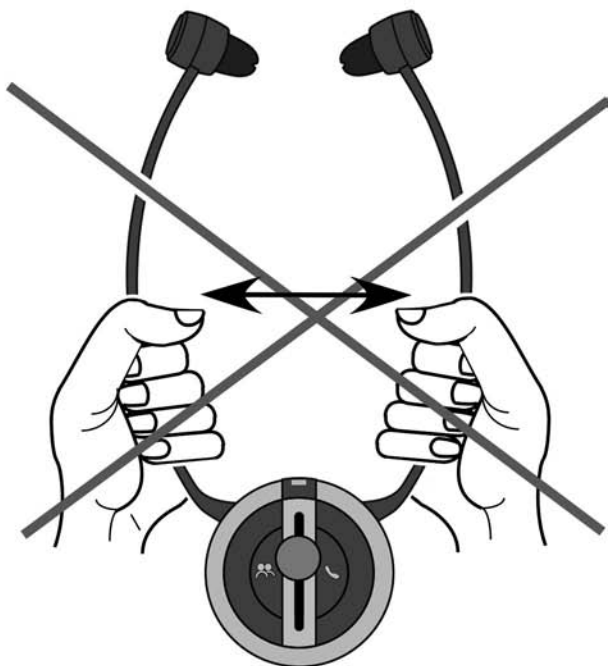
1. Technologie Bluetooth
2. Chargeur
3. Entrée numérique optique
4. Transmission radio à coupure automatique (en l'absence d'un signal audio)
5. Touche de coupure de son (pour pouvoir avoir une conversation)
6. Fonction de réception téléphonique
7. Microphone externe pour la saisie d'une source sonore
8. Régulation de la balance
9. Possibilités de réglage des graves et des aigus



## Installation : Émetteur

1. Connectez le câble du bloc d'alimentation à la prise mâle USB « DC Input » sur la face arrière de l'émetteur.
2. Branchez le bloc d'alimentation sur une prise électrique de la maison.
3. Le câble adaptateur Cinch, le câble audio, l'adaptateur à prise jack de 6,3 mm sur 3,5 mm, le câble Toslink et le microphone externe permettent la réalisation de différents types de raccordements sur la source sonore souhaitée (par exemple lecteur DVD ou CD, TV, chaîne Hi-Fi ou baladeur numérique).
4. Poussez le sélecteur d'entrée sur la face arrière de l'émetteur dans le sens du câble d'entrée audio raccordé.





L'indicateur LED bleu de l'émetteur se met à clignoter pendant 5 secondes dès que vous avez enfiché le bloc d'alimentation raccordé dans la prise électrique. L'émetteur et le récepteur sont déjà couplés départ-usine. Lorsqu'un récepteur actif est couplé, les indicateurs LED de l'émetteur et ceux du récepteur sont allumés en continu et le système est alors connecté et en attente de service.

### Mise en service

1. Allumez la source sonore qui est connectée à l'émetteur (téléviseur ou chaîne Hi-Fi).
2. Appuyez sur le bouton d'alimentation (power) du récepteur pendant 2 secondes afin de démarrer ce dernier. L'indicateur LED bleu du casque clignote.
3. Branchez le bloc d'alimentation qui est connecté à l'émetteur dans la prise électrique ; si l'émetteur est déjà raccordé, celui-ci trouve automatiquement le récepteur.
4. Les indicateurs LED de l'émetteur et ceux du récepteur sont allumés en bleu, ce qui prouve que le raccordement est opérationnel. Réglez le volume sonore (glissière verte déplaçable vers le haut/vers le bas) jusqu'à ce que l'intensité souhaitée soit obtenue et mettez ensuite le casque d'écoute sur votre tête.
5. Les indicateurs LED du récepteur se mettent à clignoter à un rythme lent lorsque l'énergie de l'accumulateur s'affaiblit. Dans ce cas, vous devrez recharger le récepteur.
6. Arrêtez le récepteur après l'avoir utilisé en appuyant sur le bouton d'alimentation (power) pendant 2 secondes. Le récepteur s'arrête également lorsqu'il est placé dans le compartiment de chargement de l'émetteur.

Le récepteur à boucle magnétique de type LR dispose d'une prise jack de 3,5 mm sur le côté qui permet le raccordement d'un casque d'écoute du commerce (non compris).

La boucle magnétique peut être ouverte : pour ce faire, écartez les coupleurs de sécurité.

Enfichez le support de casque livré dans les trous de l'émetteur prévus à cet effet. Le support sert à assurer un meilleur stockage du câble à boucle magnétique.

### Remarques

Assurez-vous que l'accumulateur incorporé est entièrement chargé avant la première utilisation. À cet effet, chargez le récepteur pendant 5 heures environ.

## Chargement de l'accumulateur

1. Placez le récepteur dans le compartiment de chargement de l'émetteur. Assurez-vous que les contacts du récepteur touchent les languettes de contact de l'émetteur.
2. L'opération de chargement démarre automatiquement. L'indicateur LED vert du récepteur clignote pendant l'opération de chargement.
3. Une fois que l'opération de chargement est terminée, l'indicateur LED vert du récepteur est allumé en continu.

Le récepteur peut également être chargé directement à l'aide du bloc d'alimentation de l'émetteur ou avec un chargeur pour téléphones portables avec prise micro-USB. Pour ce faire, utilisez la prise de chargement se trouvant sur le côté du récepteur. Un chargement est également possible sur une batterie externe (power bank). Cela permet de prolonger la durée de fonctionnement du récepteur.

## Les fonctions Bluetooth

### Les fonctions Bluetooth de l'émetteur :

L'émetteur permet la diffusion de sources audio quelconques (p. ex. appareils auditifs). À cet effet, il peut être branché à des récepteurs Bluetooth quelconques. Mettez l'émetteur en mode de branchement (branchez l'émetteur sur le réseau électrique ou appuyez brièvement sur la touche Pair) et cherchez ensuite l'appareil récepteur respectif et branchez l'émetteur (vous devrez le cas échéant lire le mode d'emploi de l'appareil récepteur correspondant).

Voici ce qu'il faut observer : Un seul appareil récepteur peut être couplé. Le fonctionnement parallèle de plusieurs appareils récepteurs n'est pas possible.

L'émetteur peut sauvegarder 4 récepteurs différents au maximum.

L'émetteur se relie en premier lieu au récepteur à portée dernièrement couplé.

### Les fonctions Bluetooth du récepteur :

Le récepteur sert à la restitution de signaux audio diffusés par des émetteurs Bluetooth. Un couplage simultané du récepteur sur l'émetteur SonumaxxBT et sur un téléphone portable est possible. Le récepteur permet de répondre à un appel entrant. Cela fonctionne uniquement avec un téléphone portable Bluetooth. Le récepteur peut sauvegarder 4 appareils au maximum.

### Le couplage du récepteur SonumaxxBT à d'autres émetteurs Bluetooth

Le récepteur Sonumaxx BT peut être couplé à divers émetteurs Bluetooth. Par exemple à un Smartphone afin d'écouter de la musique et pour téléphoner.

1. Démarrez le récepteur en appuyant sur la touche pendant 2 secondes.
2. Appuyez sur la touche de téléphone du récepteur jusqu'à ce que l'indicateur LED bleu du récepteur se mette à clignoter. Le récepteur peut dès maintenant être couplé au téléphone portable.
3. Coupez le récepteur au téléphone portable. Vous trouverez une description dans le manuel de votre téléphone portable.
4. Le téléphone portable et le récepteur sont couplés. Le récepteur indique cet état de chose par un indicateur LED bleu allumé en continu. Le récepteur permet alors d'écouter de la musique depuis le téléphone portable ainsi que de téléphoner.

Veillez noter : Le récepteur se relie en premier lieu à l'appareil dernièrement connecté.

Si vous activez le récepteur SonumaxxBT et si le téléphone portable avec fonction Bluetooth activée se trouve à portée, le récepteur se connecte automatiquement au téléphone portable.

Afin de connecter le récepteur de nouveau à l'émetteur SonumaxxBT, arrêtez la fonction Bluetooth de votre téléphone portable ou mettez-le hors portée. Le récepteur SonumaxxBT se connecte automatiquement à l'émetteur SonumaxxBT lorsque vous le démarrez.

### **Préparation du kit SonumaxxBT aux conversations téléphoniques et à la diffusion simultanée.**

Il suffit de réaliser cette procédure une fois pour toutes. Elle conditionne un couplage opérationnel entre l'émetteur Sonumaxx BT et le récepteur Sonumaxx BT - qui a déjà été effectuée départ usine.

1. Démarrez le récepteur en appuyant sur la touche de puissance (power) pendant 2 secondes. Elle se trouve sur la face arrière. Le récepteur se trouve automatiquement connecté à l'émetteur. L'indicateur LED bleu de l'émetteur indique cet état de chose.
2. Appuyez sur la touche de téléphone du récepteur jusqu'à ce que l'indicateur LED bleu du récepteur se mette à clignoter. Le récepteur peut dès maintenant être couplé au téléphone portable.
3. Coupez le récepteur au téléphone portable. Vous trouverez une description dans le manuel de votre téléphone portable.
4. Le téléphone portable et le récepteur sont couplés. Le récepteur indique cet état de chose par un indicateur LED bleu allumé en continu. Les appareils sont préparés et peuvent dès à présent communiquer.
5. Démarrez le récepteur SonumaxxBT en appuyant sur la touche de puissance (power) pendant 2 secondes ou en l'insérant dans le compartiment de chargement de l'émetteur SonumaxxBT.
6. Arrêtez la fonction Bluetooth de votre téléphone portable.
7. Démarrez le récepteur en appuyant sur la touche de puissance (power) pendant 2 secondes. Elle se trouve sur la face arrière. Le récepteur se trouve automatiquement connecté à l'émetteur. L'indicateur LED bleu de l'émetteur indique cet état de chose.
8. Redémarrez la fonction Bluetooth de votre téléphone portable. L'SonumaxxBT devrait alors se trouver dans la liste des appareils connectables à votre téléphone portable. Connectez alors votre téléphone portable au récepteur SonumaxxBT comme indiqué dans les menus de votre téléphone portable. Le téléphone portable et l'émetteur SonumaxxBT sont connectés simultanément.

Voici ce qu'il faut observer : Seule la fonction téléphonique est activée par Bluetooth ; ce mode ne permet pas d'écouter de la musique via le téléphone portable.

Le récepteur se relie en premier lieu à l'appareil dernièrement connecté.

Si vous activez le récepteur SonumaxxBT et si le téléphone portable avec fonction Bluetooth activée se trouve à portée, le récepteur se connecte automatiquement au téléphone portable.

Afin de connecter le récepteur de nouveau à l'émetteur SonumaxxBT, arrêtez la fonction Bluetooth de votre téléphone portable ou mettez-le hors portée. Le récepteur SonumaxxBT se connecte de nouveau automatiquement à l'émetteur SonumaxxBT lorsque vous le redémarrez.

## Utilisation simultanée du kit SonumaxxBT pour des conversations téléphoniques et pour la diffusion.

Elle conditionne un couplage opérationnel entre l'émetteur Sonumaxx BT, le récepteur Sonumaxx BT et le téléphone portable - comme décrit dans le chapitre ci-dessus.

1. Arrêtez la fonction Bluetooth de votre téléphone portable.
2. Démarrez le récepteur en appuyant sur la touche de puissance (power) pendant 2 secondes. Elle se trouve sur la face arrière. Le récepteur se trouve automatiquement connecté à l'émetteur. L'indicateur LED bleu de l'émetteur indique cet état de chose.
3. Redémarrez la fonction Bluetooth de votre téléphone portable. L'SonumaxxBT devrait alors se trouver dans la liste des appareils connectables à votre téléphone portable. Connectez maintenant le téléphone portable au récepteur IntrosnBT. Le téléphone portable et l'émetteur SonumaxxBT sont connectés simultanément.

### Réponse à un appel téléphonique :

Si le récepteur est couplé à un appareil émetteur et à un téléphone portable, tout appel entrant déclenche la sonnerie du téléphone et arrête la diffusion audio active.

L'appel peut être pris en appuyant sur la touche de téléphone et le microphone incorporé du récepteur permet alors de téléphoner. Pour terminer la conversation, vous devrez de nouveau appuyer sur la touche de téléphone. Si le partenaire a terminé la conversion en premier, cela est superflu. La diffusion audio sera réactivée automatiquement.

### Les fonctions de communication du récepteur :

Le son audio peut être interrompu à tout moment pour parler avec une personne présente dans la pièce. Pour ce faire, appuyez 1x sur la touche MIC du récepteur. Le microphone incorporé du récepteur enregistre les bruits ambiants et les amplifie via le récepteur. Le mode de communication est indiqué par la LED verte allumée.

Le niveau sonore peut être réglé comme de coutume. Pour arrêter la fonction de communication, il suffit d'appuyer encore une fois sur la touche MIC - l'indicateur LED vert s'éteint et la diffusion se poursuit.

### Réglage du son :

Le niveau sonore peut également être réglé sur le récepteur si nécessaire. Le timbre sonore peut être ajusté en quatre niveaux en appuyant plusieurs fois sur le bouton de son :

1. Davantage d'aigus - le réglage est indiqué par un bref signal sonore.
2. Davantage de graves et d'aigus - le réglage est indiqué par deux brefs signaux sonores
3. Davantage de graves - le réglage est indiqué par trois brefs signaux sonores
4. Son normal - le réglage est indiqué par un long signal sonore

Le récepteur enregistre le réglage pour l'utilisation suivante.

### Régulation de la balance :

La balance peut être réglée sur le récepteur si nécessaire. Pour ce faire, tournez le régulateur de la balance vers la droite ou vers la gauche afin d'équilibrer le signal audio entrant.

## Recherche d'erreurs :

### Absence de son :

- Assurez-vous que le bloc d'alimentation est fermement branché sur la prise électrique et que le câble secteur est correctement branché sur la prise « DC Input » de l'émetteur.
- Assurez-vous que le récepteur est couplé à l'émetteur.
- Le niveau de chargement de l'accumulateur du récepteur peut éventuellement être trop bas. Rechargez-le.
- Assurez-vous que le téléviseur, que la chaîne stéréo ou que toute autre source audio est allumé(e) et délivre un signal audio à la sortie audio raccordée.
- Contrôlez la position du régulateur du niveau sonore.
- La source audio raccordée n'est peut-être pas en mode de restitution. Démarrez la restitution au besoin.
- Contrôlez avec quel l'émetteur le récepteur est connecté. Désactivez la fonction Bluetooth sur l'appareil Bluetooth non utilisé.

Uniquement valable pour le récepteur à boucle magnétique : assurez-vous que le coupleur de sécurité est correctement assemblé.

### Perturbations sonores :

- Le niveau de chargement de l'accumulateur du récepteur peut éventuellement être trop bas. Rechargez le récepteur.
- Le récepteur peut éventuellement être trop éloigné de l'émetteur. Réduisez la distance.
- Le signal audio entrant est trop faible. Augmentez le niveau sonore de la source audio.

### Observez les instructions suivantes si le récepteur ne peut pas être couplé à l'émetteur :

1. Coupez l'émetteur du réseau électrique.
2. Démarrez le récepteur.
3. Rebranchez l'émetteur sur le réseau électrique.
4. Appuyez sur la touche de téléphone sur le récepteur jusqu'à ce que la LED bleu du récepteur se mette à clignoter rapidement.
5. Appuyez sur le bouton Pair de l'émetteur.
6. L'émetteur et le récepteur s'apparient et dès que la LED bleue est allumée en continu, la connexion est établie.

### Avertissement :

Éloignez les appareils de toute source de trop grande chaleur comme par exemple l'ensoleillement direct, le feu ou similaire !

Ne remplacez pas l'accumulateur incorporé du récepteur par des composants étrangers !

Pour ménager l'accumulateur, arrêtez le récepteur lorsqu'il n'est pas utilisé.

Les accumulateurs doivent être entièrement chargés avant leur première utilisation. Le temps de chargement initial de 5 heures doit être respecté afin de garantir une durée de vie suffisante de l'accumulateur.

Si le niveau sonore du casque ou des écouteurs est trop élevé, la pression acoustique ainsi générée peut être nuisible au tympan et provoquer une perte d'audition.

## Caractéristiques techniques :

Dimensions de l'émetteur :	h 42 mm x l 108 mm x p 108 mm
Dimensions du boîtier du récepteur :	Ø 65 mm x p 28 mm
Dimensions du récepteur avec étrier :	h 233 mm x l 122 mm x p 28 mm
Émetteur :	
Puissance consommée :	4 VA environ
Alimentation électrique :	5 Volt DC
Alimentation électrique, bloc d'alimentation :	100-240 Volts 50-60 Hz
Poids :	110 g
Modulation :	stéréo
Fréquence porteuse :	2,4 GHz
Puissance d'émission :	10 mW
Portée :	15 mètres environ
Plage de transmission de la fréquence sonore :	30 - 20000 Hz
Distorsion harmonique :	< 1 %
Rapport bruit-signal :	> 70 dB
Plage de travail :	0° C – 55° C
Récepteur :	
Heures de service :	7 h environ
Temps de chargement :	3 h environ (2 h pour un chargement de 90 %)
Accumulateur (incorporé) :	accumulateur lithium-polymère 3,7 V
Niveau sonore maximal :	125 dB
Poids du casque stéthoscopique :	66 g
Poids du récepteur à boucle magnétique :	80 g

## Garantie

Si des problèmes se manifestent malgré une utilisation toujours correcte, veuillez en informer votre revendeur ou directement le producteur.

La garantie couvre la réparation et le renvoi gratuits. Envoyez l'appareil si possible dans l'emballage original et, par conséquent, ne le jetez pas.

La garantie n'est pas valable pour des dommages résultant d'une manipulation non conforme ou de tentatives de réparation par des personnes non autorisées (destruction du sigle de l'appareil).



Les réparations sous garantie sont uniquement possibles en liaison avec une remise de la carte de garantie dûment remplie et d'une copie de la facture/du bon d'achat du revendeur.  
Le numéro de série de l'appareil doit toujours être indiqué.

#### IMPORTANT :

Pour ce qui est l'élimination de l'appareil, vous devriez observer les prescriptions d'élimination respectives. Veuillez remettre l'appareil à des services de collecte d'appareils électroniques afin d'assurer son élimination dans le respect de l'environnement !



**Élimination** d'appareils électriques et électroniques (à appliquer dans les pays de l'Union européenne et dans d'autres pays prescrivant le tri de ces produits à éliminer).

Le symbole apposé sur le produit ou sur son emballage indique que le produit ne doit pas être traité en tant que déchet ménager normal mais doit être remis à un service de collecte et de recyclage d'appareils électriques et électroniques. De cette manière, vous contribuez activement à l'élimination correcte de ce produit ainsi qu'à la protection de l'environnement et de la santé de votre entourage. Sachez que l'environnement et que la santé sont menacés par une mauvaise élimination. Le recyclage des matériaux aide à réduire la consommation de matières brutes. Vous trouverez de plus amples informations relatives au recyclage de ce produit auprès de la municipalité compétente, de leurs services d'élimination ou de votre revendeur.

Cet appareil satisfait aux exigences des directives de l'UE suivantes :

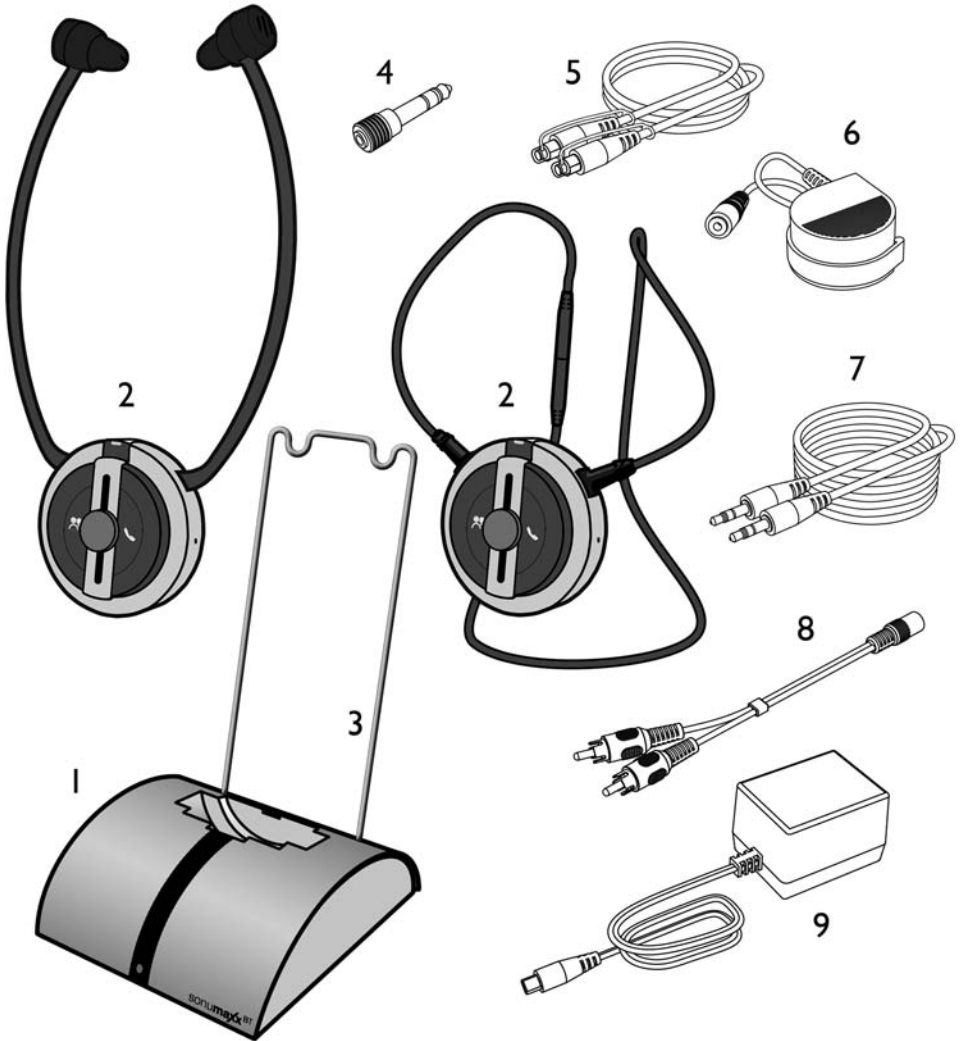


- 2011/ 65/EU Directive RoHS
- 2012/19/EU Directive WEEE
- 2014/53/EU Directive R&TTE
- EN 301 489-17 V3.1.1 : 2017
- EN 301 489-1 V2.1.1 : 2017
- EN 300 328 V2.1.1 : 2016
- EN 62479 : 2010
- 2014/35/EU Directive basse tension
- EN 60065 : 2014

La conformité avec les directives susmentionnées est confirmée par le sigle de la CE apposé sur l'appareil. Les déclarations de conformité de la CE sont publiées sur Internet à l'adresse [www.humanteknik.com](http://www.humanteknik.com).

Sous réserve de modifications techniques.

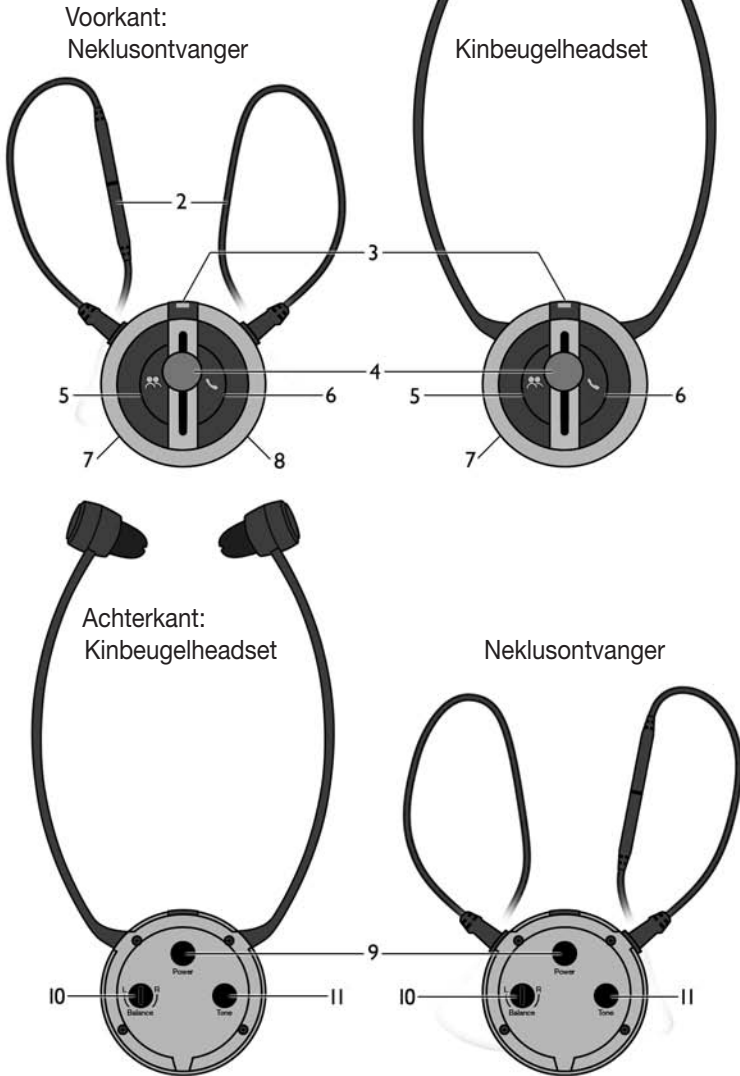
## Leveringsomvang



- 1 Zender
- 2 Ontvanger: met kinbeugel **of** teelus
- 3 Houder voor Neklus-ontvanger (enkel bij de LR-set geleverd)
- 4 6,3 mm naar 3,5 mm jack-adapter
- 5 Optische Toslink-kabel
- 6 Externe microfoon

- 7 Audiokabel (aan beide kanten met 3,5 mm jackplug)
- 8 Cinch-adapterkabel
- 9 Voedingsadapter
- 1 paar extra siliconen oorstukken groot (niet LR-versie, niet afgebeeld)
- Garantiekaart (niet afgebeeld)

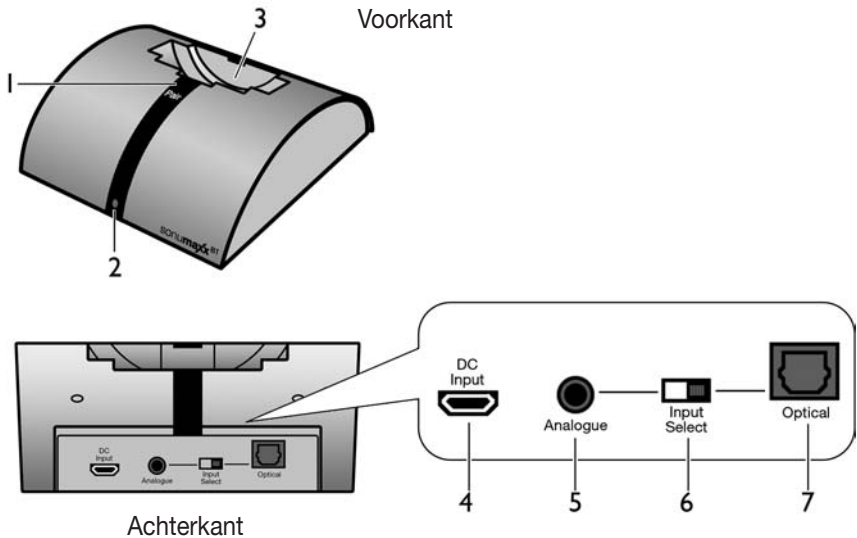
# Bedieningselementen: Ontvanger



- 1 Verstelbare oortjes
- 2 Teelus met veiligheidskoppeling
- 3 Led-indicator
- 4 Volumeknop
- 5 MIC-knop

- 6 Telefoonknop
- 7 USB-laadbus
- 8 3,5 mm klinkbus (enkel type LR)
- 9 Aan/uit-knop
- 10 Balansregeling (links/midden/rechts)
- 11 Klankinstellingsknop

## Bedieningselementen: Zender



- |   |                              |   |                                    |
|---|------------------------------|---|------------------------------------|
| 1 | Pair-knop                    | 5 | Analoge audio-ingang               |
| 2 | Led-indicator                | 6 | Ingangskeuzeschakelaar             |
| 3 | Oplaadschacht                | 7 | Optische digitale ingang (Toslink) |
| 4 | Stroomingang (micro-USB-bus) |   |                                    |

## Inleiding

Deze digitale kinbeugelheadset maakt gebruik van draadloze Bluetooth-technologie en maakt klankversterking mogelijk om het geluidsvolume aan de behoefte van de gebruiker aan te passen.

Sluit de zender simpelweg op de gewenste geluidsbron aan: DVD- of CD-speler, televisie, stereo-installatie of MP3-speler.

Met de ontvanger kunt u ook oproepen van uw mobiele telefoon ontvangen - of genieten van muziek. De overdracht van de zender kan ook op andere Bluetooth-ontvangers afgespeeld worden.

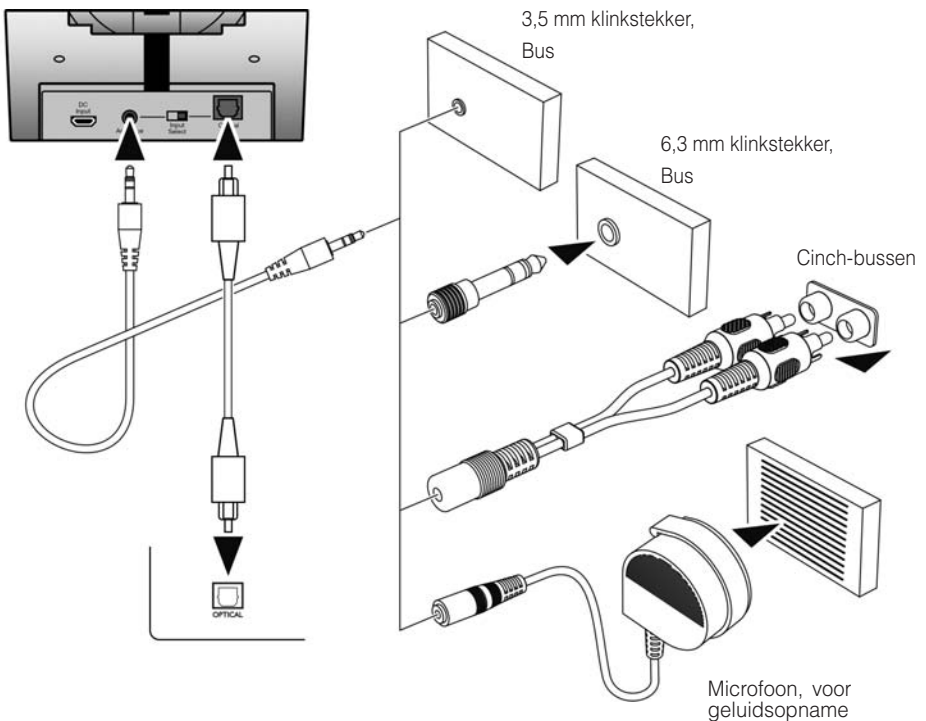
## Uitrusting

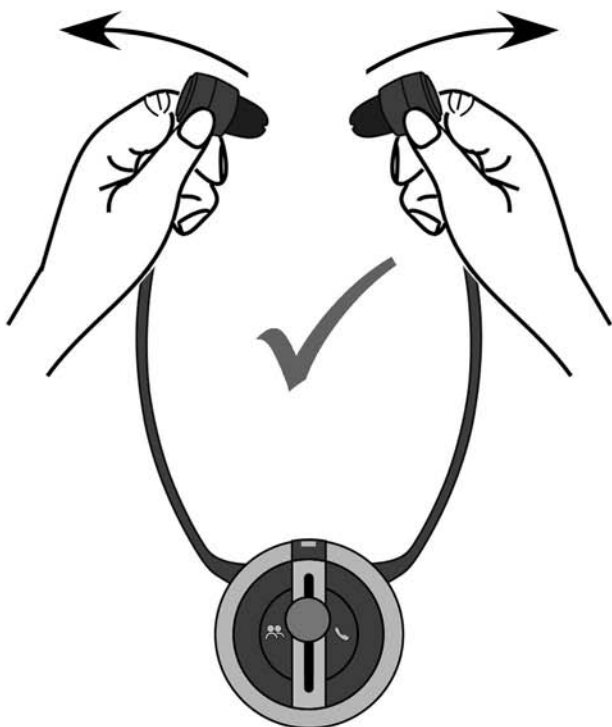
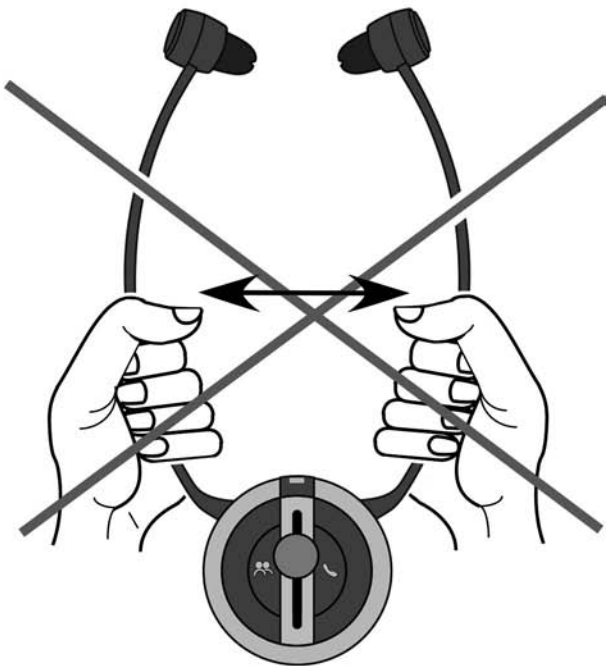
1. Bluetooth-technologie
2. Opladstation
3. Optische digitale ingang
4. Automatisch uitschakelende radiotransmissie (wanneer er geen audiosignaal is)
5. Mute-knop om gesprekken te kunnen voeren
6. Telefoon-ontvangstfunctie

7. Externe microfoon voor het registreren van een geluidsbron
8. Balansregeling
9. Instelmogelijkheid voor klankhoogten en -diepten

### Installatie: Zender

1. Sluit de voedingskabel aan op de "DC Input" USB-stekkerbus aan de achterkant van de zender.
2. Steek de voedingsadapter in een stopcontact.
3. Cinch-adapterkabel, audiokabel, 6,3 mm naar 3.5 mm jackadapter, Toslinkkabel en de externe microfoon dienen voor de aansluiting van verschillende verbindingstypes aan uw gewenste geluidsbron (bijvoorbeeld DVD- of CD-speler, televisie, stereo-installatie of MP3-speler).
4. Schuif de aan de achterkant van de zender geplaatste ingangskeuzeschakelaar in de richting van de aangesloten audio-ingangskabel.





De blauwe led van de zender knippert gedurende 5 seconden zodra u de verbonden voedingsadapter in het stopcontact steekt. De zender en ontvanger werden in de fabriek al gekoppeld. Bij een actief gekoppelde ontvanger gaan vervolgens de leds van de zender en de ontvanger continu branden en het systeem is verbonden en bedrijfsklaar.

## Inbedrijfstelling

1. Schakel de met de zender verbonden geluidsbron (televisie of stereo-apparaat) in.
2. Druk gedurende 2 seconden op de power-knop van de ontvanger om deze in te schakelen. De led van de headset knippert nu blauw.
3. Steek de met de zender verbonden voedingsadapter in het stopcontact of bij reeds aangesloten zender vindt de zender automatisch de ontvanger.
4. De leds van de zender en de ontvanger branden nu continu blauw, dit wijst op een functionerende verbinding. Regel het geluidsvolume (groene schuifregelaar heen/terug) naar wens en zet de headset op.
5. De led van de ontvanger zal langzaam knipperen zodra de batterij vermogen verliest. Laad in dit geval de ontvanger weer op.
6. Schakel na gebruik de ontvanger uit door gedurende 2 seconden op de power-knop te drukken. Als alternatief wordt de ontvanger ook uitgeschakeld zodra hij in de oplaadschacht van de zender geplaatst wordt.

De telelusontvanger van het type LR is aan de zijkant voorzien van een 3,5 mm klinkbus die de aansluiting van een in de handel verkrijgbare headset (niet inbegrepen) mogelijk maakt.

De telelus kan geopend worden: trek daarvoor de veiligheidskoppeling uit elkaar.

Steek de meegeleverde houder in de daartoe voorziene gaten van de zender. De houder dient voor de betere bewaring van de teluskabel.

## Opmerkingen

Zorg ervoor dat de ingebouwde batterij vóór het eerste gebruik volledig geladen is. Daarvoor de ontvanger gedurende ca. 5 uur opladen.

## Batterij opladen

1. Plaats de ontvanger in de oplaadschacht van de zender. Zorg ervoor dat de contacten van de ontvanger de contactlippen van de zender aanraken.
2. Het opladen start automatisch. De led van de ontvanger knippert groen tijdens het laden.
3. Na volledig opladen brandt de led van de ontvanger continu groen.

Als alternatief kan de ontvanger direct met de voedingsadapter van de zender of een lader voor mobiele telefoons met micro-USB-aansluiting geladen worden. Gebruik hiervoor de laadbus aan de zijkant van de ontvanger. Opladen met een operationele powerbank is eveneens mogelijk. Zo kan de looptijd van de ontvanger verlengd worden.

## Bluetooth-functies

### Bluetooth-functies van de zender:

De zender dient voor de overdracht van de gewenste geluidsbronnen (b.v. luisterapparatuur). Hij kan met willekeurige Bluetooth-ontvangers gekoppeld worden, zet de zender daarvoor in de koppelmodus (zender op het stroomnet aansluiten of even op de pair-knop drukken en zoek naar/koppel de zender met de betreffende ontvanger (in voorkomend geval de handleiding van de betreffende ontvanger opvolgen).

Hou rekening met het volgende a.u.b.: er kan altijd slechts één ontvanger gekoppeld worden. Het gebruik met meerdere ontvangers tegelijk is niet mogelijk.

De zender kan maximaal 4 verschillende ontvangers opslaan.

De zender koppelt zich eerst altijd met de binnen bereik zijnde en als laatste gekoppelde ontvanger.

### Bluetooth-functies van de ontvanger:

De ontvanger dient voor de weergave van audiosignalen die door Bluetooth-zenders uitgezonden worden. Het is mogelijk om de ontvanger gelijktijdig met de SonumaxxBT-zender te koppelen en met een mobiele telefoon verbonden te zijn. Zo kunnen inkomende gesprekken met de ontvanger aangenomen worden. Dit werkt alleen met een mobiele telefoon met Bluetooth-ondersteuning. De ontvanger kan tot maximaal 4 apparaten opslaan.



## SonumaxxBT-ontvanger met andere Bluetooth-zenders koppelen

De Sonumaxx BT-ontvanger kan met verschillende Bluetooth-zenders gekoppeld worden. Bijvoorbeeld met een smartphone om naar muziek te luisteren en te bellen.

1. Schakel de ontvanger in door gedurende 2 seconden te drukken.
2. Druk op de telefoonknop van de ontvanger tot de blauwe led aan de ontvanger begint te knipperen. De ontvanger is nu klaar om zich met de mobiele telefoon te koppelen.
3. Koppel de ontvanger met de mobiele telefoon. De relevante handleiding vindt u in uw handleiding van de mobiele telefoon.
4. De telefoon en de ontvanger zijn nu gekoppeld. De ontvanger geeft dit aan met een continu brandende blauwe led. Nu kan er met de ontvanger via de mobiele telefoon naar muziek geluisterd en ook getelefoneerd worden.

Hou rekening met het volgende a.u.b.: de ontvanger verbindt u altijd eerst met het laatst verbonden apparaat.

Zodra u de SonumaxxBT-ontvanger inschakelt en de mobiele telefoon met ingeschakelde Bluetooth zich binnen bereik bevindt, verbindt de ontvanger zich automatisch met de mobiele telefoon.

Om de ontvanger weer met de SonumaxxBT-zender te verbinden, schakelt u de Bluetooth-functie in uw mobiele telefoon uit of brengt u de mobiele telefoon buiten het bereik. De SonumaxxBT-ontvanger verbindt zich dan tijdens het inschakelen automatisch met de SonumaxxBT-zender.

## SonumaxxBT-set voorbereiden op telefoongesprekken en gelijktijdige overdracht van de SonumaxxBT.

Deze procedure hoeft maar een keer uitgevoerd te worden. Voorwaarde is een functionerende koppeling tussen de Sonumaxx BT-zender en Sonumaxx BT-ontvanger die in de fabriek al uitgevoerd werd.

1. Schakel de ontvanger in door gedurende 2 seconden te drukken op de power-knop aan de achterkant. De ontvanger verbindt zich automatisch met de zender. De blauwe led op de zender geeft dit aan.
2. Druk op de telefoonknop van de ontvanger tot de blauwe led aan de ontvanger begint te knipperen. De ontvanger is nu klaar om zich met de mobiele telefoon te koppelen.
3. Koppel nu de ontvanger met de mobiele telefoon. De relevante handleiding vindt u in uw handboek bij de mobiele telefoon.
4. De telefoon en de ontvanger zijn nu gekoppeld. De ontvanger geeft dit aan met een continu brandende blauwe led. De apparaten kennen elkaar nu en zijn voorbereid.
5. Schakel de SonumaxxBT-ontvanger uit door gedurende 2 seconden te drukken op de power-knop of door plaatsing in het oplaadstation in de SonumaxxBT-zender.
6. Schakel de Bluetooth-functie op uw mobiele telefoon uit.
7. Schakel de ontvanger in door gedurende 2 seconden te drukken op de power-knop aan de achterkant. De ontvanger verbindt zich automatisch met de zender. De blauwe led op de zender geeft dit aan.

8. Schakel de Bluetooth-functie op uw mobiele telefoon weer in. De SonumaxxBT moet in de lijst van gekende apparaten in uw mobiele telefoon staan. Verbind nu de mobiele telefoon met de SonumaxxBT-ontvanger via de menu's in uw mobiele telefoon. Nu zijn de mobiele telefoon en de SonumaxxBT-zender gelijktijdig verbonden.

Hou rekening met het volgende a.u.b.: alleen de telefoonfunctie is nu met Bluetooth verbonden, muziek beluisteren via de mobiele telefoon functioneert niet in deze modus.

De ontvanger verbindt u altijd eerst met het laatst verbonden apparaat.

Zodra u de SonumaxxBT-ontvanger inschakelt en de mobiele telefoon met ingeschakelde Bluetooth zich binnen bereik bevindt, verbindt de ontvanger zich automatisch met de mobiele telefoon.

Om de ontvanger nu met de SonumaxxBT-zender te verbinden, schakelt u de Bluetooth-functie in uw mobiele telefoon uit of brengt u de mobiele telefoon buiten het bereik. De SonumaxxBT-ontvanger verbindt zich dan tijdens het opnieuw inschakelen automatisch met de SonumaxxBT-zender.

### **SonumaxxBT-set gebruiken voor telefoongesprekken en gelijktijdige overdracht van de SonumaxxBT.**

Voorwaarde is een koppeling tussen de Sonumaxx BT-zender, Sonumaxx BT-ontvanger en mobiele telefoon zoals beschreven in voorgaand hoofdstuk.

1. Schakel de Bluetooth-functie op uw mobiele telefoon uit.
2. Schakel de ontvanger in door gedurende 2 seconden te drukken op de power-knop aan de achterkant. De ontvanger verbindt zich automatisch met de zender. De blauwe led op de zender geeft dit aan.
3. Schakel de Bluetooth-functie op uw mobiele telefoon weer in. De SonumaxxBT moet in de lijst van gekende apparaten in uw mobiele telefoon staan. Verbind nu de mobiele telefoon met de SonumaxxBT-ontvanger. Nu zijn de mobiele telefoon en de SonumaxxBT-zender tegelijkertijd verbonden.

### **Aannemen van telefoongesprekken:**

Bij gelijktijdige koppeling van de ontvanger met een zender en een mobiele telefoon weerklinkt er bij een binnenkomende oproep een belsignaal en de actieve audio-overdracht wordt onderbroken.

De oproep kan beantwoord worden door te drukken op de telefoonknop, de ingebouwde microfoon van de ontvanger maakt het voeren van een telefoongesprek mogelijk. Om het gesprek te beëindigen, drukt u opnieuw op de telefoonknop. Indien de oproeper eerst het gesprek beëindigt, hoeft dit niet en de vorige audio-overdracht wordt weer voortgezet.

## **Communicatiefunctie van de ontvanger:**

De klank van de audio-overdracht kan altijd onderbroken worden om b.v. met een persoon in de ruimte te kunnen spreken. Druk hiertoe 1x op de MIC-knop van de ontvanger. De geïntegreerde microfoon van de ontvanger neemt nu de omgevingsgeluiden op en geeft deze versterkt via de ontvanger weer. De communicatiemodus wordt door de groen brandende led weergegeven.

Het geluidsvolume kan als naar gewoonte geregeld worden. Voor het beëindigen van de communicatiefunctie drukt u nogmaals op de MIC-knop - de groene led dooft en de vorige audio-overdracht wordt voortgezet.

## **Klankinstelling:**

Indien nodig kan de klankinstelling op de ontvanger aangepast worden. De klankkleur kan in vier stappen ingesteld worden door herhaaldelijk op de klankknop te drukken:

1. Meer hoge tonen - de instelling wordt door een kort signaal weergegeven.
2. Meer hoge en lage tonen - de instelling wordt door twee korte signalen weergegeven.
3. Meer lage tonen - de instelling wordt door drie korte signalen weergegeven.
4. Normale klank - de instelling wordt door een lang signaal weergegeven.

De ontvanger slaat de betreffende instelling op voor het volgende gebruik.

## **Balansinstelling:**

Indien nodig kan de balansinstelling op de ontvanger aangepast worden. Draai hiertoe de balansregelaar naar rechts of links om het binnenkomende audiosignaal te compenseren.

## **Foutopsporing:**

### **Geen klank:**

- Zorg ervoor dat de voedingsadapter goed in het stopcontact zit en de voedingskabel correct in de "DC Input"-bus van de zender.
- Zorg ervoor dat de ontvanger met de zender gekoppeld is.
- Het laadniveau van de ontvangerbatterij kan te laag zijn. Laad deze weer op.
- Zorg ervoor dat de televisie, de stereo-installatie of andere geluidsbron ingeschakeld is en een audiosignaal aan de aangesloten audio-uitgang afgeeft.
- Controleer de stand van de volumeregeling.
- De aangesloten geluidsbron zit eventueel niet in de weergavemodus. Start in voorkomend geval de weergave.
- Ga na met welke zender de ontvanger verbonden is. Bluetooth-functie bij het niet gewenste Bluetooth-apparaat deactiveren.

Alleen teelusontvanger: Zorg ervoor dat de veiligheidskoppeling correct ineengestoken is.

### **Klankstoringen:**

- Het laadniveau van de ontvangerbatterij kan te laag zijn. Laad de ontvanger weer op.
- De ontvanger kan te ver van de zender verwijderd zijn. Verklein de afstand.
- Het binnenkomende audiosignaal is te zwak. Verhoog het volume van de geluidsbron.

### **Volg onderstaande instructies als de ontvanger niet aan de zender gekoppeld kan worden:**

1. Koppel de zender af van het stroomnet.
2. Schakel de ontvanger in.
3. Sluit de zender weer op het stroomnet aan.
4. Druk op de telefoonknop op de ontvanger tot de blauwe led op de ontvanger snel knippert.
5. Druk op de Pair-knop op de zender.
6. Zender en ontvanger worden gekoppeld en wanneer de twee blauwe leds continu branden, is de verbinding tot stand gebracht.

### **Waarschuwing:**

Houd de apparaten weg van overmatige hitte zoals direct zonlicht, vuur en dergelijke! Vervang nooit de ingebouwde batterij van de ontvanger door niet-originele componenten! Schakel de ontvanger uit om de batterij te sparen wanneer niet in gebruik. De batterij dient vóór het eerste gebruik volledig opgeladen te worden. Een eerste laadtijd van 5 uur is nodig om een voldoende levensduur van de batterij te garanderen. Te hoge geluidsvolumes door hoofd- en oortelefoons en de daaruit voortvloeiende geluidsdruk op het trommelvlies kan gehoorschade veroorzaken.

## Technische gegevens:

Afmetingen zender:	H 42 mm x B 108 mm x D 108 mm
Afmetingen ontvangerbehuizing:	Ø 65 mm x T 28 mm
Afmetingen ontvanger met beugel:	H 233 mm x B 122 mm x D 28 mm
Zender:	
Opgenomenvermogen:	ca. 4 VA
Voeding:	5 volt DC
Voeding, voedingsadapter:	100-240 volt 50-60 Hz
Gewicht:	110 g
Modulatietechniek:	stereo
Draagfrequentie:	2,4 GHz
Zendvermogen:	10 mW
Bereik:	ca. 15 meter
Toonfrequentie-overdrachtsbereik:	30 - 20000 Hz
Vervormingsfactor:	< 1%
Signaal-ruisverhouding:	> 70 dB
Werkbereik:	0°C – 55°C
Ontvanger:	
Bedrijfsduur:	ca. 7 u
Laadduur:	ca. 3 u (2 uur voor opladen tot 90%)
Batterij (ingebouwd):	3,7 V lithium-polymeerbatterij
Maximaal geluidsvolume:	125 dB
Gewicht kinbeugelontvanger:	66 g
Gewicht ringlusontvanger:	80 g

## Garantie

Indien er zich ondanks correcte bediening storingen voordoen, moet u contact opnemen met uw plaatselijke dealer of rechtstreeks met de fabrikant.

De garantieprestatie omvat de gratis reparatie evenals de gratis retourzending. Stuur het apparaat indien mogelijk in de originele verpakking op, gooi deze dus niet weg.

De garantie geldt niet voor schade als gevolg van onoordeelkundig gebruik of reparatiepogingen door onbevoegde personen (verbreking van het garantiezegel op het apparaat). Reparaties onder garantie worden alleen uitgevoerd na opsturen van het volledig ingevulde garantiebewijs en een kopie van de factuur/kassabon van de dealer.

Het serienummer van het apparaat moet in elk geval eveneens bezorgd worden.

## BELANGRIJK:

Voor het afvoeren van het apparaat moeten de correcte maatregelen nageleefd worden. Breng het apparaat naar een verzamelpunt voor elektronische apparatuur om ervoor te zorgen dat het op een milieuvriendelijke manier afgevoerd wordt!



**Afvoer** van gebruikte elektrische en elektronische apparaten (toe te passen in de landen van de Europese Unie en andere Europese landen met een eigen inzamelsysteem voor deze apparaten).

Het symbool op het product of zijn verpakking geeft aan dat dit product niet als normaal huishoudelijk afval behandeld mag worden, maar teruggebracht moet worden naar een verzamelpunt voor het recyclen van elektrische en elektronische apparatuur. Door te zorgen voor de correcte afvoer van dit product beschermt u het milieu en de gezondheid van uw medemensen. Milieu en gezondheid worden in gevaar gebracht door een onjuiste afvoer. Materiaalrecyclage helpt het verbruik van grondstoffen te reduceren. Voor meer informatie over het recyclen van dit product neemt u contact op met uw gemeente, haar afvalverwerkingsbedrijven of de winkel waar u het product gekocht hebt.

Dit apparaat voldoet aan de voorschriften van de volgende EU-richtlijnen:



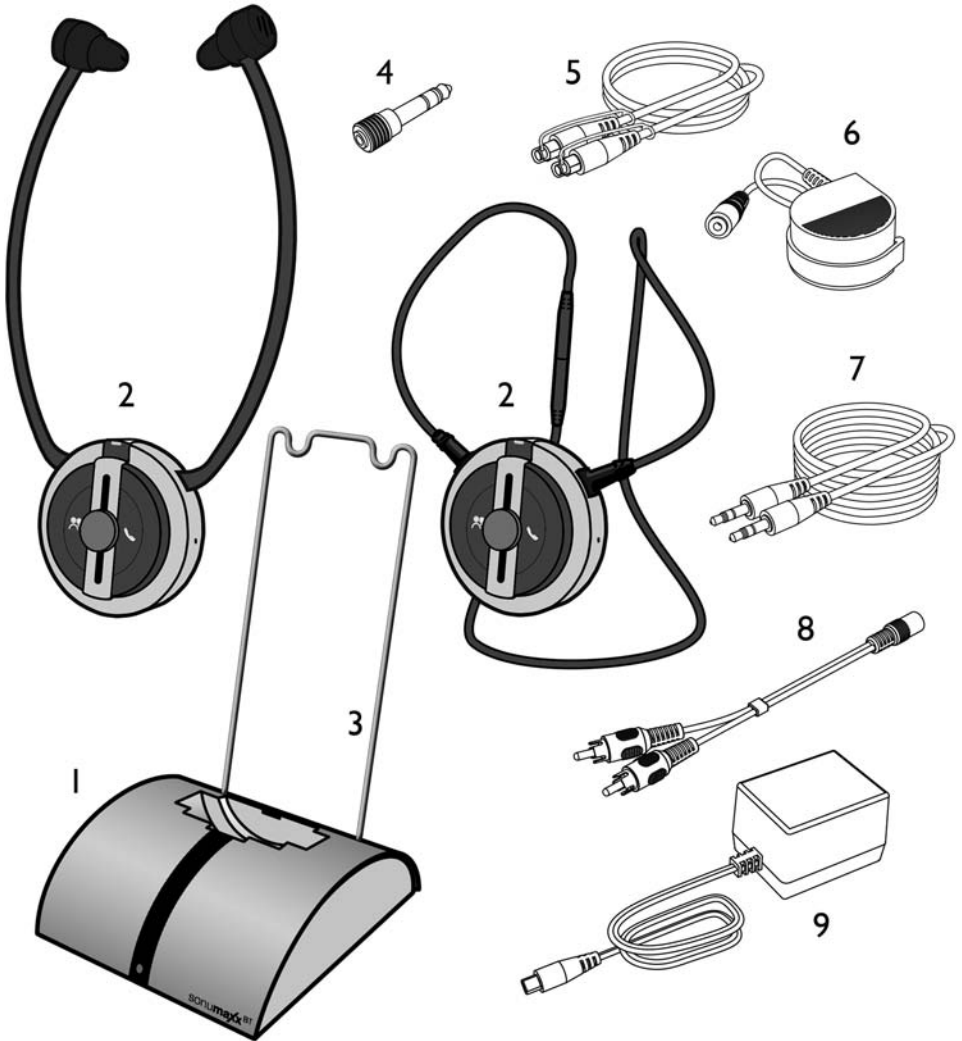
- 2011/ 65/EU      RoHS-richtlijn
- 2012/19/EU      WEEE-richtlijn
- 2014/53/EU      R&TTE-richtlijn
- EN 301 489-17 V3.1.1 : 2017
- EN 301 489-1 V2.1.1 : 2017
- EN 300 328 V2.1.1 : 2016
- EN 62479 : 2010
- 2014/35/EU      Laagspanningsrichtlijn
- EN 60065 : 2014

De conformiteit met bovengenoemde richtlijnen wordt bevestigd door de CE-markering op het apparaat. De CE-conformiteitsverklaringen zijn op het internet terug te vinden op [www.humantechnik.com](http://www.humantechnik.com).

Onder voorbehoud van technische wijzigingen.



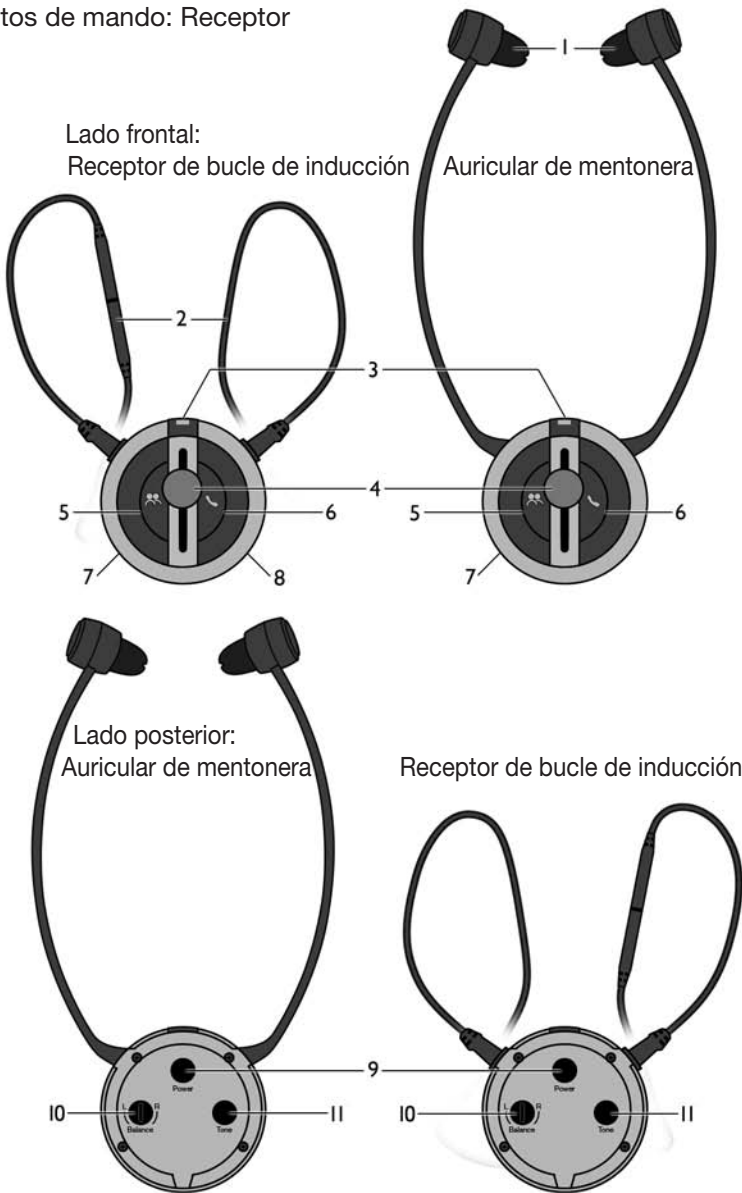
## Volumen de suministro



- |   |   |   |   |
|---|---|---|---|
| 1 | Transmisor  | 6 | Micrófono externo   |
| 2 | Receptor: con estribo mentonera • Tele-bucle  | 7 | Cable de audio (a ambos lados con conector 3,5 mm de clavija estéreo)                       |
| 3 | Estribo de sujeción para receptor de bucle de inducción (solo con juego LR adjunto) | 8 | Cable adaptador cinch   |
| 4 | 6,3 mm sobre adaptador de 3,5 mm de conector de clavija                             | 9 | Fuente de alimentación  |
| 5 | Cable óptico Toslink  | - | 1 Par de adaptadores de silicona adicionales, grande (no en la versión LR, sin ilustración) |
|   |   | - | Tarjetas de garantía (sin ilustración)  |



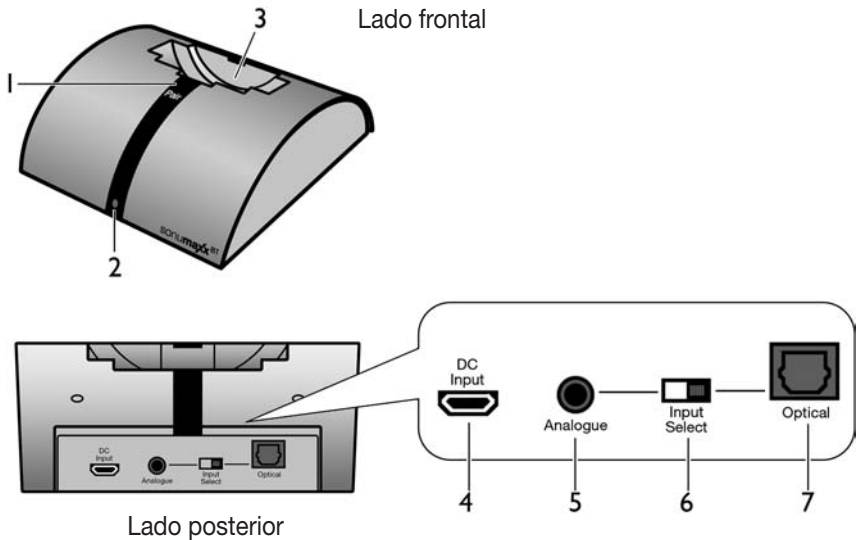
## Elementos de mando: Receptor



- 1 Acolchado regulable de oídos
- 2 Bucle de inducción con acoplamiento de seguridad
- 3 Indicación LED
- 4 Regulador de volumen
- 5 Tecla MIC

- 6 Tecla de teléfono
- 7 Hembra de carga USB
- 8 3,5 mm Conector de clavija (solo tipo LR)
- 9 Tecla On/Off
- 10 Regulador de balance (Izquierda/Centro/Derecha)
- 11 Tecla de regulación de tono

## Elementos de mando: Emisor



- |   |   |   |                                  |
|---|---|---|----------------------------------|
| 1 | Tecla Pair                              | 5 | Entrada analógica de audio       |
| 2 | Indicación LED                          | 6 | Selector de entrada              |
| 3 | Pozo de carga                           | 7 | Entrada óptica digital (Toslink) |
| 4 | Entrada de corriente (Micro hembra-USB) |   |                                  |

## Introducción

Este auricular digital de mentonera emplea tecnología inalámbrica Bluetooth y posibilita una amplificación de sonido para adaptar el volumen a las necesidades de audición del usuario.

Conecte simplemente el transmisor con la fuente de sonido deseada: Reproductor DVD o CD, televisor, equipo de audio o reproductor MP3.

Con el receptor también puede recibir llamadas de su teléfono móvil o disfrutar la transmisión musical del mismo. La transmisión del transmisor también puede ser reproducida en otros dispositivos receptores Bluetooth.

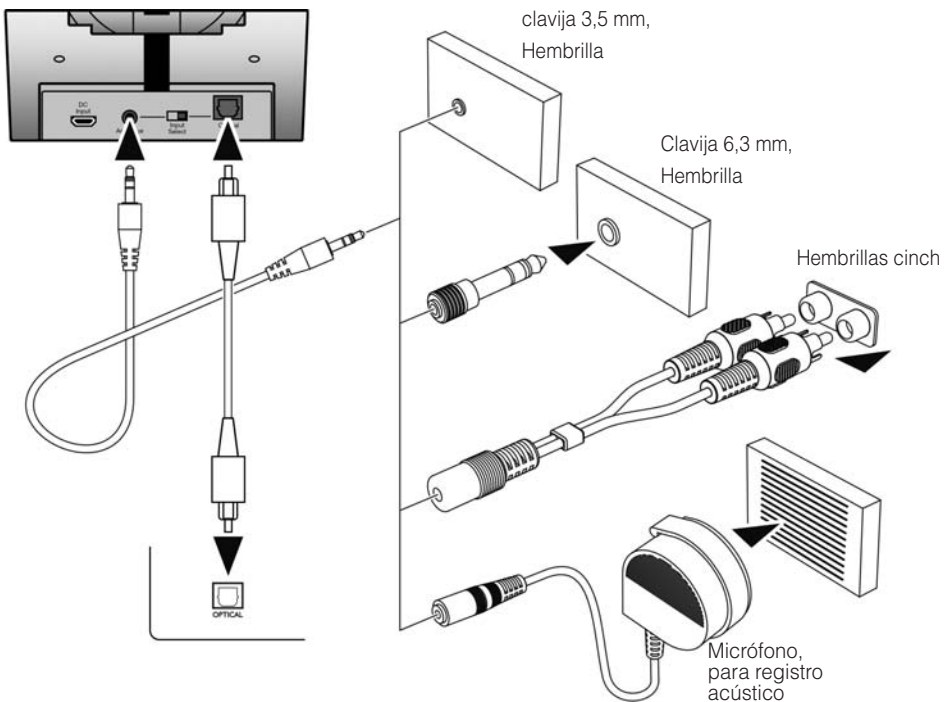
## Equipamiento

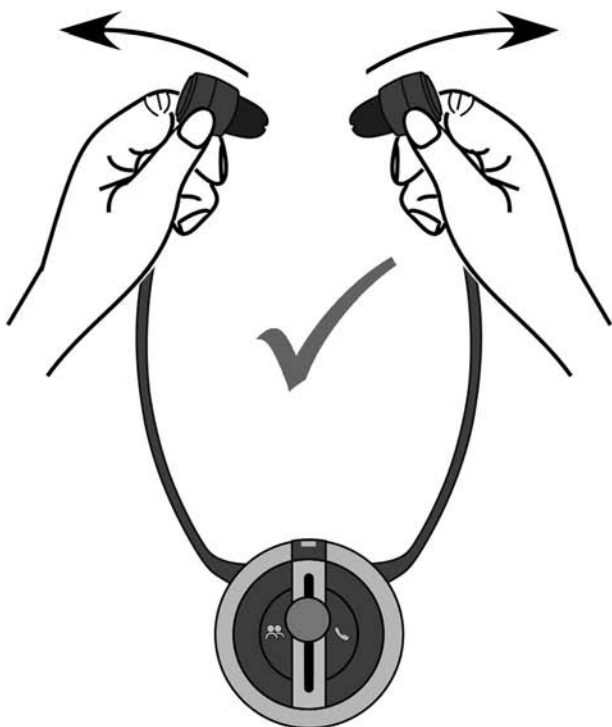
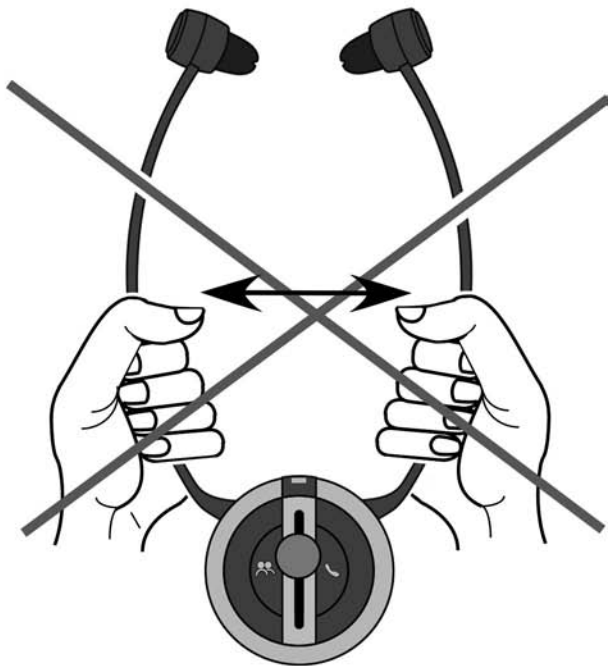
1. Tecnología Bluetooth
2. Cargador
3. Entrada digital óptica
4. Transmisión inalámbrica de desconexión automática (ante falta de señal de audio)
5. Tecla de silencio para poder realizar conversaciones.
6. Función de recepción de teléfono

7. Micrófono externo para captación de una fuente de sonido
8. Regulación de balance
9. Posibilidad de ajuste para agudos y graves

#### Instalación: Transmisor

1. Conecte el cable de la fuente de alimentación con la hembrilla enchufable USB "DC-Input" sobre el reverso del transmisor.
2. Conecte la fuente de alimentación a una caja de enchufe doméstica.
3. Cable adaptador cinch, cable de audio 6.3 mm sobre adaptador de clavija de hembrilla 3.5 mm, cable Toslink y el micrófono externo sirven para la conexión para diferentes tipos de fuente de sonido deseados (por ejemplo reproductores DVD o CD, televisor, equipo de audio o reproductor MP3).
4. Deslice sobre el reverso del transmisor el selector de entrada en dirección del cable de entrada de audio conectado.





La indicación LED azul del transmisor parpadea por 5 segundos, en el momento que enchufa la fuente de alimentación conectada en la caja de enchufe. Transmisor y receptor están acoplados de fábrica. En un receptor acoplado activamente brillan a continuación las indicaciones LED del transmisor y del receptor constantes y el sistema está conectado y disponible para el servicio.

## **Puesta en servicio**

1. Conecte la fuente de sonido conectada con el transmisor, (televisor o equipo de audio).
2. Oprima durante 2 segundos sobre la tecla Power del receptor, para conectar el mismo. La indicación LED del auricular parpadea ahora en azul.
3. Enchufe la fuente de alimentación conectada con el transmisor en la caja de enchufe, con el transmisor ya conectado el transmisor encuentra el receptor automáticamente.
4. Las indicaciones LED del transmisor y del receptor brillan constantemente en azul, esto indica una conexión en funcionamiento. Regule el volumen (corredera verde arriba/abajo) a la medida deseada y colóquese el auricular.
5. La indicación LED del receptor parpadeará lentamente mientras que el acumulador pierda potencia. Cargue en este caso nuevamente el receptor.
6. Desconecte el receptor tras su uso, oprimiendo durante 2 segundos sobre la tecla Power. Alternativamente también se desconecta el receptor, en el momento que se ubica en el compartimiento del transmisor.

El receptor de bucle de inducción tipo LR posee lateralmente una clavija de 3,5mm, el cual posibilita la conexión de auriculares comerciales habituales (no incluidos).

El bucle de inducción puede ser abierto: para ello separe el acoplamiento de seguridad.

Enchufe el estribo de soporte suministrado en los orificios previstos del transmisor. El estribo de soporte sirve para una mejor conservación del cable del bucle de inducción.

## **Observaciones**

Asegure, que el acumulador montado esté completamente cargado antes del primer uso. Cargue para ello el receptor durante 5 horas.

## Carga de batería

1. Ubique el receptor en el compartimiento de carga del transmisor. Asegúrese que los contactos del receptor toquen las lengüetas de contacto del transmisor.
2. El procedimiento de carga se inicia automáticamente. La indicación LED del receptor parpadea durante el procedimiento de carga con luz verde.
3. Tras concluido el procedimiento de carga la indicación LED del receptor brilla constantemente en verde.

Alternativamente el receptor puede ser cargado directamente con la fuente de alimentación del transmisor o con un cargador para teléfonos móviles con conexión micro USB. Emplee para ello la hembra de carga que se encuentra sobre el lado del receptor. Cargar en servicio con un banco de potencia es asimismo posible. Así puede ser prolongado el tiempo de uso del receptor.

## Funciones Bluetooth

### Funciones Bluetooth del transmisor:

El transmisor sirve para la transmisión de audio de cualquier fuente de audio (p.ej. audífonos). Este se puede acoplar con cualquier dispositivo receptor Bluetooth, traslade para ello el transmisor al modo de acoplamiento (conectar el transmisor a la red de corriente u oprimir brevemente la tecla Pair y buscar/acoplar el transmisor con el dispositivo receptor correspondiente (observe en caso necesario para ello el manual de instrucciones del dispositivo receptor correspondiente).

Por favor, observe: Puede estar acoplado siempre solo un dispositivo receptor. Un servicio con varios dispositivos receptores simultáneamente no es posible.

El transmisor puede memorizar como máximo 4 receptores diferentes.

El transmisor se acopla primeramente con el receptor que se encuentra dentro del alcance y como último al receptor acoplado.

### Funciones Bluetooth del receptor:

El receptor sirve para la reproducción de señales de audio que son emitidas por transmisores Bluetooth. Es posible tener acoplado simultáneamente al transmisor SonumaxxBT y estar conectado con un teléfono móvil. De este modo las llamadas entrantes pueden ser atendidas con el receptor. Esto funciona solo con un teléfono móvil con soporte de Bluetooth. El receptor puede guardar un máximo de 4 dispositivos.

## Acoplar receptores SonumaxxBT con otros transmisores Bluetooth

El receptor SonumaxxBT puede ser acoplado con diferentes transmisores Bluetooth. Por ejemplo con un smartphone, para escuchar música y hablar por teléfono.

1. Conecte el receptor oprimiendo durante 2 segundos.
2. Oprima en el receptor la tecla de teléfono hasta que el LED azul en el receptor comience a parpadear. El receptor ahora está disponible para acoplarse con el teléfono móvil.
3. Acople el receptor con el teléfono móvil. Las instrucciones las encontrará en su manual del teléfono móvil.
4. El teléfono y el receptor ahora está acoplados. El receptor indica esto mediante el brillo constante del LED azul. Ahora se puede escuchar música con el receptor a través del teléfono móvil, y también hablar por teléfono.

Por favor, observe: El receptor conecta siempre primero con el último dispositivo conectado.

En el momento que conecta el receptor SonumaxxBT y el teléfono móvil con Bluetooth conectado se encuentra dentro del alcance, el receptor se comunica automáticamente con el teléfono móvil.

Para conectar nuevamente el receptor con el transmisor SonumaxxBT, desconecte la función Bluetooth en su teléfono móvil o lleve el teléfono móvil fuera del alcance. Al conectar el receptor SonumaxxBT este se comunica automáticamente con el transmisor SonumaxxBT.

## Preparar el juego SonumaxxBT para conversaciones telefónicas y transmisión simultánea de SonumaxxBT.

Este procedimiento solo tiene que ser realizado una vez. La condición es un acoplamiento funcionando entre el transmisor SonumaxxBT y el receptor SonumaxxBT, el cual ya se ha realizado de fábrica.

1. Conecte el receptor oprimiendo durante 2 segundos la tecla Power en el lado posterior. El receptor se comunica automáticamente con el transmisor. El LED azul en el transmisor indica esto.
2. Oprima en el receptor la tecla de teléfono hasta que el LED azul en el receptor comience a parpadear. El receptor ahora está disponible para acoplarse con el teléfono móvil.
3. Acople ahora el receptor con el teléfono móvil. Las instrucciones para ello las encontrará en su manual del teléfono móvil.
4. El teléfono y el receptor ahora está acoplados. El receptor indica esto mediante el brillo constante del LED azul. Los dispositivos ahora se conocen y están preparados.
5. Desconecte el receptor SonumaxxBT oprimiendo durante 2 segundos sobre la tecla Power o colocándolo en el compartimiento de carga en el transmisor SonumaxxBT.
6. Desconecte la función Bluetooth en su teléfono móvil.

7. Conecte el receptor oprimiendo durante 2 segundos la tecla Power en el lado posterior. El receptor se comunica automáticamente con el transmisor. El LED azul en el transmisor indica esto.
8. Vuelva a conectar la función Bluetooth en su teléfono móvil. El SonumaxxBT tiene que estar listado en la lista de dispositivos conocidos en su teléfono móvil. Conecte ahora el teléfono móvil con el receptor SonumaxxBT a través del menú en su teléfono móvil. Ahora el teléfono móvil y el transmisor SonumaxxBT están conectados simultáneamente.

Por favor, observe: Solo está conectada la función de teléfono con Bluetooth, escuchar música a través del teléfono móvil no funciona en este modo.

El receptor conecta siempre primero con el último dispositivo conectado.

En el momento que conecta el receptor SonumaxxBT y el teléfono móvil con Bluetooth conectado se encuentra dentro del alcance, el receptor se comunica automáticamente con el teléfono móvil.

Para conectar nuevamente el receptor con el transmisor SonumaxxBT, desconecte la función Bluetooth en su teléfono móvil o lleve el teléfono móvil fuera del alcance. Al conectar nuevamente, el receptor SonumaxxBT se comunica entonces automáticamente con el transmisor SonumaxxBT.

### **Utilizar el juego SonumaxxBT para conversaciones telefónicas y transmisión simultánea de SonumaxxBT.**

La condición es un acoplamiento entre el transmisor SonumaxxBT, el receptor SonumaxxBT y el teléfono móvil como en el capítulo antes descrito.

1. Desconecte la función Bluetooth en su teléfono móvil.
2. Conecte el receptor oprimiendo durante 2 segundos la tecla Power en el lado posterior. El receptor se comunica automáticamente con el transmisor. El LED azul en el transmisor indica esto.
3. Vuelva a conectar la función Bluetooth en su teléfono móvil. El SonumaxxBT tiene que estar listado en la lista de dispositivos conocidos en su teléfono móvil. Conecte ahora el teléfono móvil con el receptor SonumaxxBT. Ahora el teléfono móvil y el transmisor SonumaxxBT están conectados simultáneamente.

### **Recepción de llamadas telefónicas:**

Con un acoplamiento simultáneo del receptor con un dispositivo de transmisión y un teléfono móvil se escucha ante una llamada entrante una señal de llamada y la transmisión activa de audio se interrumpe.

La llamada puede ser aceptada oprimiendo la tecla de teléfono, el micrófono incorporado del receptor posibilita completar la llamada. Para finalizar la conversación oprima nuevamente la tecla de teléfono. En caso que el interlocutor haya finalizado primero la llamada esto se omite, la transmisión de audio anterior se vuelve a retomar.



## **Función de comunicación del receptor:**

El sonido de la transmisión de audio puede ser interrumpido en todo momento, p.ej. para dialogar con una persona en el recinto. Oprima para ello 1 vez la tecla MIC del receptor. El micrófono integrado del receptor capta los ruidos del entorno y los transmite amplificados a través del receptor. El modo de comunicación se indica a través del LED encendido verde. El volumen puede ser regulado como de costumbre. Para finalizar la función de comunicaciones oprima nuevamente la tecla MIC; las indicación LED verde se apaga y se continúa con la transmisión anterior.

## **Ajuste de tonalidad:**

En caso necesario se puede regular el ajuste de tonalidad sobre el receptor. La coloración de tonalidad puede ser ajustada en cuatro niveles, oprimiendo repetidamente la tecla Tonalidad:

1. Más agudos - El ajuste de indica mediante un tono de señalización breve.
2. Más agudos y graves - El ajuste de indica mediante dos tonos de señalización breves.
3. Más graves - El ajuste de indica mediante tres tonos de señalización breves.
4. Sonido normal - El ajuste se indica con un tono de señalización prolongado.

El receptor memoriza el ajuste correspondiente para el uso siguiente.

## **Regulación de balance:**

En caso necesario se puede regular el balance sobre el receptor. Gire para ello el regulador de balance hacia la derecha o hacia la izquierda para compensar la señal de audio entrante.

## **Búsqueda de fallos:**

### **Sin sonido:**

- Asegúrese, que la fuente de alimentación esté firme en la caja de enchufe y que el cable de la fuente de alimentación asiente correctamente en la hembrilla "DC Input".
- Asegúrese, que el receptor esté acoplado con el transmisor.
- El nivel de carga del acumulador del receptor puede estar muy bajo. Vuelva a cargarlo.
- Asegúrese que el televisor, el equipo de sonido u otra fuente de audio esté conectada y se emite una señal de audio a la salida de audio conectada.
- Compruebe la posición de la regulación del volumen.
- La fuente de audio conectada eventualmente no está en modo de reproducción. Inicie en caso necesario la reproducción.
- Compruebe, con qué transmisor está conectado el receptor. Función Bluetooth en caso de dispositivo Bluetooth no deseado, desactivar.

Solo receptor de bucle de inducción: Asegure por favor que el acoplamiento de seguridad  
Español 65

está correctamente enchufado.

### **Anomalías de sonido:**

- El nivel de carga del acumulador del receptor puede estar muy bajo. Cargue el receptor nuevamente.
- El receptor podría estar muy alejado del transmisor. Reduzca la distancia.
- La señal de audio de entrada es demasiado débil. Aumente el volumen de la fuente de audio.

### **Siga las siguientes instrucciones en caso de que el receptor no pueda ser acoplado con el transmisor:**

1. Retire el transmisor de la red de corriente.
2. Conecte el receptor.
3. Conecte nuevamente el transmisor con la red de corriente.
4. Oprima la tecla telefónica sobre el receptor hasta que el LED azul en el receptor parpadee rápidamente.
5. Oprima el botón Pair en el transmisor.
6. Emparejar transmisor y receptor y cuando ambos LED's se encienden constantes la comunicación está establecida.

### **Indicación de advertencia:**

¡Mantenga alejados los dispositivos del intenso calor como radiación solar directa, fuego o similares!

¡Jamás sustituya el acumulador incorporado del receptor por componentes extraños!

En caso de no ser utilizado desconecte el acumulador del receptor para su conservación. Los acumuladores deben ser totalmente cargados antes de su primer empleo. Un tiempo de primera carga de 5 horas es necesaria para garantizar una vida útil suficiente del acumulador.

Volumen de sonido excesivo por auriculares de cabeza y oído y la presión acústica generada por ello sobre el tímpano pueden ocasionar pérdidas de audición.

## Datos técnicos:

Dimensiones transmisor:	H 42 mm x A 108 mm x P 108 mm
Dimensiones carcasa del receptor:	Ø 65 mm x P 28 mm
Dimensiones receptor con estribo:	H 233 mm x A 122 mm x P 28 mm
Transmisor:	
Consumo de potencia:	aprox. 4 VA
Suministro de corriente:	5 Volt CC
Suministro de corriente, fuente de alimentación:	100-240 Volt 50-60 Hz
Peso:	110 g
Procedimiento de modulación:	Estéreo
Frecuencia portadora:	2,4 GHz
Potencia de transmisión:	10 mW
Alcance:	aprox. 15 metros
Frecuencia de sonido - Rango de transmisión:	30 - 20000 Hz
Coefficiente de distorsión:	< 1 %
Distancia señal-ruido:	> 70 dB
Área de trabajo:	0° C – 55° C
Receptor:	
Tiempo de servicio:	aprox. 7 h
Tiempo de carga:	aprox. 3 h (2h para 90% de carga)
Acumulador (incorporado):	Acumulador de polímero de litio 3,7 V
Volumen máximo:	125 dB
Peso Receptor de mentonera:	66 g
Peso Receptor de bucle de inducción:	80 g

## Garantía

En caso que a pesar de un manejo adecuado se presenten anomalías, por favor entre en contacto con su revendedor especializado o diríjase directamente al fabricante.

Las prestaciones de garantía engloban la reparación sin cargo así como el envío de retorno sin cargo. Envíe el dispositivo de ser posible en el embalaje original, o sea no lo deseche. La garantía vence en caso de daños que hayan sido causados por un tratamiento indebido o intentos de reparación por personas no autorizadas (destrucción del sello del dispositivo).

Las reparaciones de garantía solo se efectúan con el envío de la tarjeta de garantía completada y una copia de la factura/comprobante de caja del revendedor especializado.

**El número de serie del dispositivo tiene que ser indicado en cada caso.**

## IMPORTANTE:

Para la eliminación del dispositivo se deben cumplir las correspondientes medidas de eliminación. ¡Por favor, entregue el dispositivo en un punto de recogida para dispositivos electrónicos para asegurar que este sean eliminado respetuosamente con el medio am-

biente!



**Eliminación** de dispositivos eléctricos y electrónicos (a ser aplicado en los países de la Unión Europea y otros países europeos con un sistema de recolección separada para estos dispositivos).

El símbolo sobre el producto o su embalaje hace referencia a que este producto no debe ser tratado como residuo doméstico normal, sino debe ser entregado para su reciclado en un punto de recepción para dispositivos eléctricos y electrónicos. A través de su contribución a la correcta eliminación de este producto protege el medio ambiente y la salud de sus pares. El medio ambiente y la salud se ven en riesgo debido a una eliminación errónea. El reciclado de material ayuda a reducir el consumo de materias primas. Otras informaciones sobre el reciclado de este producto las obtendrás en su comunidad, las empresas municipales de eliminación de residuos o el comercio en el que haya adquirido el producto.

Este dispositivo cumple los requisitos de las siguientes directivas UE:



- 2011/ 65/EU Directiva RoHS
- 2012/19/EU Directiva WEEE
- 2014/53/EU Directiva R&TTE
- EN 301 489-17 V3.1.1 : 2017
- EN 301 489-1 V2.1.1 : 2017
- EN 300 328 V2.1.1 : 2016
- EN 62479 : 2010
- 2014/35/EU Directiva de baja tensión
- EN 60065 : 2014

La conformidad con las directivas arriba indicadas está confirmada mediante el símbolo CE sobre el dispositivo. La declaración de conformidad CE están a disposición en Internet bajo [www.humantechnik.com](http://www.humantechnik.com).

Modificaciones técnicas reservadas.







## Humantechnik Service-Partner

**D**

Germany

**Humantechnik GmbH**  
Im Wörth 25  
D-79576 Weil am Rhein

Tel.: +49 (0) 76 21/ 9 56 89-0  
Fax: +49 (0) 76 21/ 9 56 89-70  
E-mail: [info@humantechnik.com](mailto:info@humantechnik.com)

**CH**

Switzerland

**Humantechnik GHL AG**  
Rastatterstrasse 9  
CH-4057 Basel

Tel.: +41 (0) 61/ 6 93 22 60  
Fax: +41 (0) 61/ 6 93 22 61  
E-mail: [info@humantechnik.com](mailto:info@humantechnik.com)

**F/B**

France  
Belgium

**SMS**  
**Audio Electronique Sàrl**  
173 rue du Général de Gaulle  
F-68440 Habsheim

Tel.: +33 (0) 3 89/ 44 14 00  
Fax: +33 (0) 3 89/ 44 62 13  
E-mail: [sms@audiofr.com](mailto:sms@audiofr.com)

**NL**

Netherlands

**Hoorexpert BV**  
Gildenstraat 30  
NL-4143 HS Leerdam

Tel.: +31 (0) 3 45/ 63 23 93  
Fax: +31 (0) 3 45/ 63 29 19  
E-mail: [info@hoorexpert.nl](mailto:info@hoorexpert.nl)

**GB**

Great Britain

**Sarabec Ltd**  
15 High Force Road  
GB-Middlesbrough TS2 1RH

Tel.: +44 (0) 16 42/ 24 77 89  
Fax: +44 (0) 16 42/ 23 08 27  
E-mail: [enquiries@sarabec.co.uk](mailto:enquiries@sarabec.co.uk)

For other service-partners  
in Europe please contact:

**Humantechnik Germany**

Tel.: +49 (0) 76 21/ 9 56 89-0  
Fax: +49 (0) 76 21/ 9 56 89-70  
Internet: [www.humantechnik.com](http://www.humantechnik.com)  
e-mail: [info@humantechnik.com](mailto:info@humantechnik.com)



**HUMANTECHNIK**