

DE

Bedienungsanleitung

Seite 2

Hochleistungs-IR-Modulator/Sender

EN

User manual

Page 12

High-Power-IR-Modulator/Transmitter

FR

Mode d'emploi

Page 22

Émetteur infrarouge bicanal
avec modulateur intégré

Inhalt

Einleitung	3
Sicherheitshinweise	4
Anschlüsse, Anzeigen und Befestigungselemente	5
Wahl des Senderstandortes	6
Installation und Inbetriebnahme	7
Erweiterung des Systems	8
Fehlerbehebung	9
Technische Daten	10
Wartung, Pflege, Entsorgung	11

Einleitung

Wir beglückwünschen Sie zum Erwerb Ihres Hochleistungs-Infrarotsenders »PRO IR 400«. Sie haben sich dabei für ein modernes und zuverlässiges Gerät entschieden.

Es verwendet unsichtbares Infrarotlicht zur Übertragung von entweder einem Stereokanal oder zwei getrennten Monokanälen einer beliebigen Tonquelle, wie zum Beispiel Fernseher, DVD-Player, Stereoanlagen, Radios und Mikrofone.

Der »PRO IR-400« Zweikanal-Infrarotsender vereint Modulator und Infrarot-Sendertechnologie zu einem einzigen, einfach zu montierendem Gerät. Dies spart Zeit und Betriebskosten, es benötigt keinen Platz in Audio-Racks. Die Arbeitsfrequenz von 2,3 / 2,8 MHz minimiert Störungseinflüsse durch Beleuchtungseinrichtungen.

Das System ist einfach zu installieren. Da keine Funkwellen verwendet werden, bleibt die Übertragung in dem Raum, in welchem das System in Betrieb ist. Diese Eigenschaft ist bei Anwendungen mit hohem Diskretionsbedarf von Vorteil, wie zum Beispiel in Gerichtssälen.

Das System kann in Laboratorien, Krankenhäusern, Kirchen, Klassenzimmern, Theatern und Kinos verwendet werden.

Eine Erweiterung der Sendefläche ist durch den Anschluss einer beliebigen Anzahl weiterer »PRO IR-400« Sender problemlos möglich.

Es werden keinerlei FCC- Post- oder Funkgenehmigungen benötigt. Das Gerät kann weltweit verwendet werden.

Es werden zusätzlich entsprechende Empfangsgeräte (zum Beispiel RCI-102, PR-20+ oder Empfängerkopfhörer »IP-112«) zur Rückwandlung des Infrarotsignals in hörbaren Ton benötigt.

Merkmale:

- Automatische Eingangspegelkontrolle (ALC) Bereich: 250 mV bis 6V
- Effektive Fläche pro Sender: 900 m² (in geschlossenen Räumen)
- Für Wandmontage oder Stativ
- Synchro-Signalschnittstellen zur einfachen Erweiterung
- Zwei Kanäle zur Auswahl

Sicherheitshinweise

Warnung! Um Unfälle und Verletzungen durch elektrischen Schlag zu vermeiden, stellen Sie keine mit Flüssigkeit gefüllten Gegenstände, z.B. Vasen oder Getränke auf das Gerät. Verwenden Sie zum Reinigen nur ein trockenes Tuch – niemals Chemikalien oder Wasser.

Manipulationen oder unsachgemäße Wartungsversuche führen zum Erlöschen der Garantie!

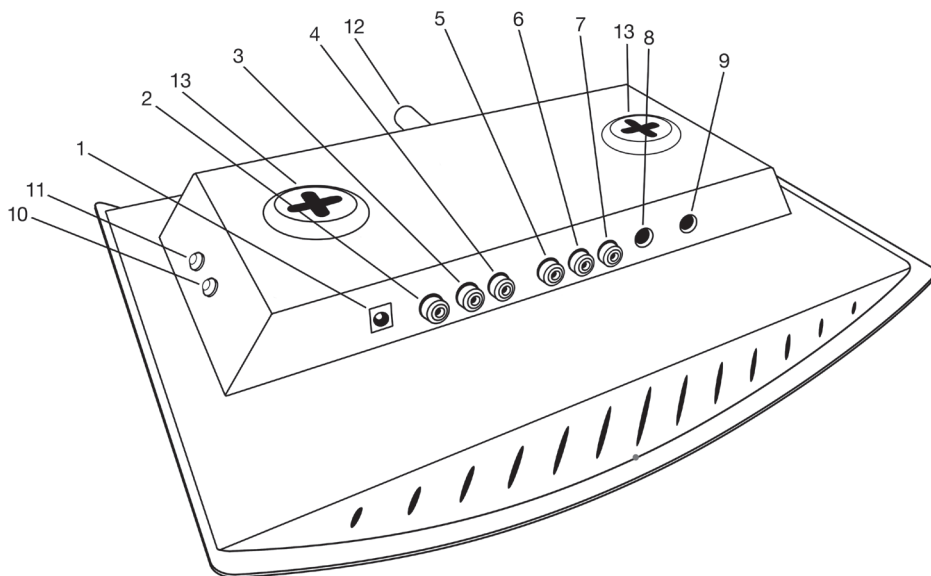
- Geben Sie das Gerät in jedem Fall zur Reparatur nur in eine Fachwerkstatt.
Eine Wartung ist notwendig wenn:
 - Flüssigkeiten oder Fremdkörper in das Gerät eingedrungen sind
 - das Gerät erhöhter Feuchtigkeit ausgesetzt wurde
 - das Gerät heruntergefallen ist
 - sonstige Funktionsstörungen zeigt.
- Die Lüftungsöffnungen dürfen nicht abgedeckt werden, damit die entstehende Wärme durch Luftzirkulation abgegeben werden kann.
- Betreiben Sie das Gerät nicht in der Nähe von Wärmequellen oder in Räumen mit hoher Luftfeuchtigkeit. (Einsatztemperaturbereich 0-40°C)
- Verwenden Sie nur Zubehör des Herstellers!
- Trennen Sie das Gerät vom Stromnetz bei heranziehenden Gewittern oder bei Nichtgebrauch über längere Zeiträume.
- Ziehen Sie den Netzstecker niemals am Kabel aus der Steckdose, erfassen Sie stets den ganzen Stecker.
- Vergewissern Sie sich, dass die Original-Stromquelle verwendet wird. Fremdstromquellen können zwar ähnliche Werte aufweisen, jedoch kann das Verhalten auf Spitzenspannung und Abstrahlung unterschiedlich sein.
- Eine schaltbare Steckdose sollte als Trenngerät verwendet werden, stellen Sie einen ungehinderten Zugriff zu dieser sicher.

Anmerkung:

Plasmamonitore und -Fernseher können die Tonqualität des »PRO IR-400« vermindern. Für beste Ergebnisse sollte der Sender in größtmöglichem Abstand zu Plasmamonitoren und -Fernsehern aufgestellt werden.

Anschlüsse, Anzeigen und Befestigungselemente

Abbildung A)



- 1) Buchse Versorgungseingang (28V DC)
- 2) L Audio-Eingang (bzw. A-Kanal Audio-Eingang)
- 3) L Sync-Ausgang (bzw. A-Kanal Sync-Ausgang)
- 4) L Sync-Eingang (bzw. A-Kanal Sync-Eingang)
- 5) R Sync-Eingang (bzw. B-Kanal Sync-Eingang)
- 6) R Sync-Ausgang (bzw. B-Kanal Sync-Ausgang)
- 7) R Audio-Eingang (bzw. B-Kanal Audio-Eingang)
- 8) L Mic Eingang (bzw. A-Kanal-Mikrofoneingang)
- 9) R Mic Eingang (bzw. B- Kanal-Mikrofoneingang)
- 10) LED-Anzeige für linken bzw. A-Kanal, grün
- 11) LED-Anzeige für rechten bzw. B-Kanal, rot
- 12) Stativsockel
- 13) Montagebohrungen zur Wandbefestigung

Wahl des Senderstandortes

Optimale Standorte

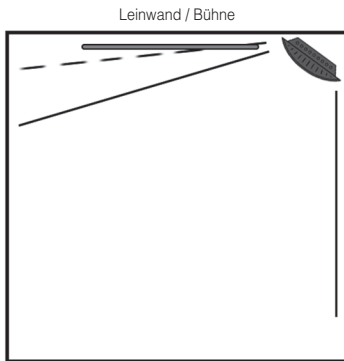
Das beste Ergebnis erzielt man mit einem Standort, von welchem der Sender die Signale ungehindert auf die Empfängergeräte aussenden kann, wie in den Abbildungen B) bis E) gezeigt.

Wichtig: Richten Sie den Sender auf das Publikum aus.

Zur Erinnerung: Die meisten Gegenstände behindern infrarotes Licht. Der Sender kann nicht hinter Wänden, Glas, Vorhängen usw. verborgen werden.

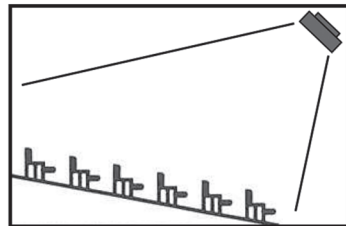
Die dargestellten Linien deuten die direkt bestrahlte Fläche an. Die Abstrahlung fällt ausserhalb dieser Bereiche nicht auf Null - sie nimmt ab.

Das Gerät kann ausserhalb dieser Fläche brauchbar sein, dies ist jedoch von der Empfindlichkeit der Empfänger und der Reflektionseigenschaften der Räumlichkeit abhängig.

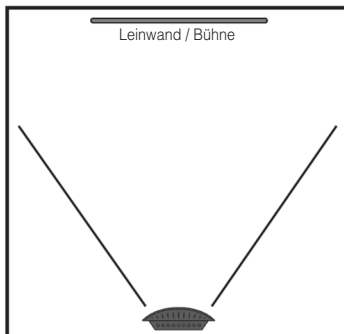


B) Obenansicht

Frontal montierter Sender

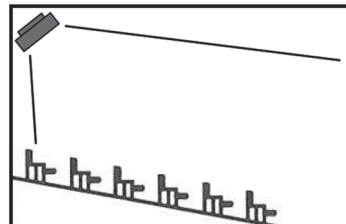


C) Seitenansicht



D) Obenansicht

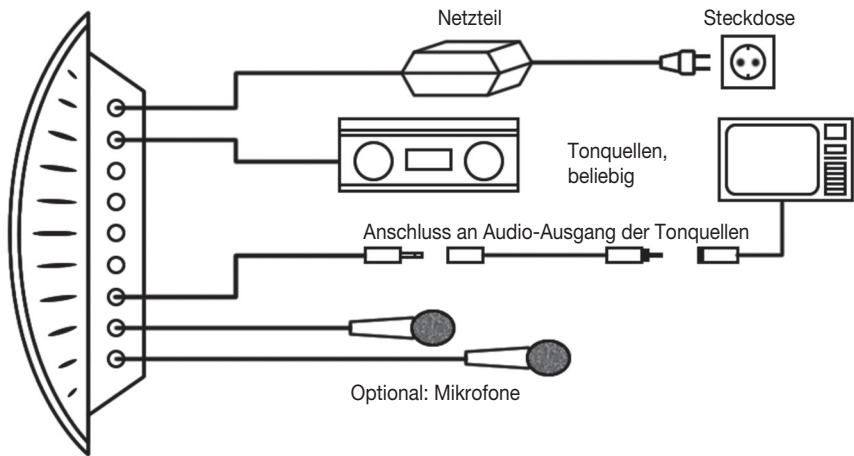
Rückwärtig montierter Sender



E) Seitenansicht

Installation und Inbetriebnahme des Senders

Abbildung F)



1. Ein Netzteil ist im Lieferumfang des PRO IR-400 enthalten. Stecken Sie zuerst den Ausgangsstecker des Netzteils in die DC „Power“ Versorgungsbuchse.
2. Verbinden Sie die "AUDIO IN" Eingangsbuchsen des Senders mit den Audio-Ausgängen der Tonquelle mittels des Eingangskabels.
3. Schliessen Sie das Netzteil an die Hausstromversorgung an.
4. Falls Sie Sprache übertragen möchten, steht der Anschluss von dynamische Mikrofonen mit 600 Ohm (oder Kondensatormikrofone mit hoher Impedanz) an den "MIC IN"-Eingängen zur Verfügung. Das eingehende Signal kann mit dem übrigen Audiosignal gemischt werden.
5. Eine Wandbefestigung des Senders ist möglich. Zu diesem Zweck befinden sich Montagebohrungen (Abbildung A, Pos. 13) auf der Rückseite des Gerätes. Alternativ kann der Sender auch auf einem Stativ befestigt werden.

Erweiterung des Systems

Zur Versorgung größerer Räumlichkeiten (zum Beispiel ein Konferenzsaal) können zusätzliche »PRO IR-400« Sender (Slaves) an den ersten Sender (Master) angeschlossen und verbunden werden. Die Geräte werden durch Verbindung der jeweiligen Sync-Out-Ausgänge des ersten Senders and die Sync-In-Eingänge des nächsten Senders gekoppelt, wie in der folgenden Abbildung G) gezeigt.

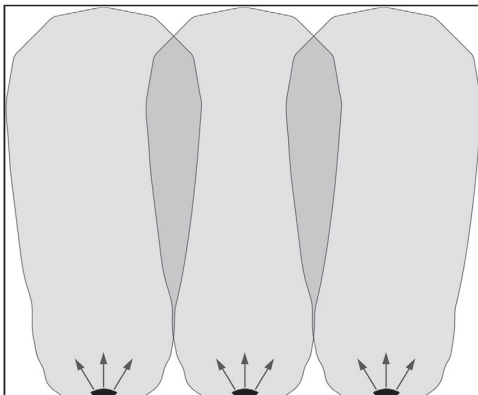
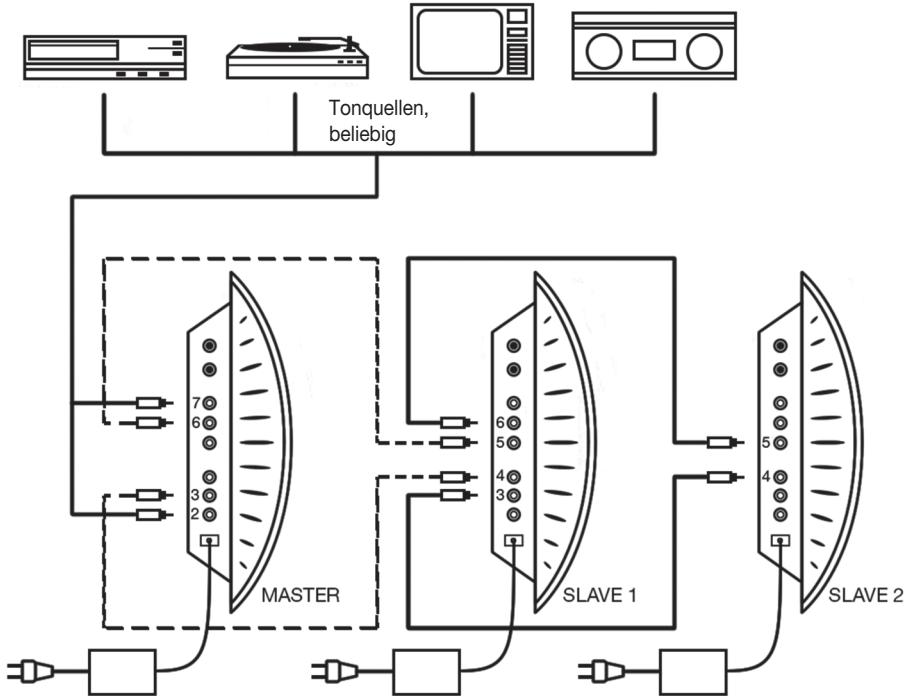


Abbildung H):

Die zusätzlichen Sender sind so zu positionieren, sodaß die Ausleuchtungsbereiche der einzelnen Sender überlappen, wie in dem Beispiel gezeigt.

Fehlerbehebung

Überprüfen Sie bei einer Störung bitte die folgenden Punkte, bevor Sie den Kundendienst benachrichtigen:

Kein Infrarotlicht:

- Stellen Sie sicher dass das Steckernetzteil mit dem Sender verbunden ist und jeder externe Stromschalter eingeschaltet ist.
- Stellen Sie sicher dass die Steckdose Strom führt

Eingangsspiegel-LED leuchtet nicht:

- Stellen Sie sicher ob der »PRO IR-400« eingesteckt ist
- Stellen sie sicher dass der Audio-Eingang richtig verbunden ist
- Stellen Sie fest ob ein aktives und ausreichendes Audiosignal an den »PRO IR-400« gesendet wird

Keine Tonwiedergabe der Empfänger:

- Prüfen Sie ob die Empfänger auf die gleiche Frequenz des Senders eingestellt sind.
- Sollten manche Empfänger funktionieren aber andere nicht, so sind die Batterien oder Akkus der Geräte zu überprüfen.
- Bei Nicht-Funktion aller Empfänger ist die Verkabelung des Senders zu überprüfen. Stellen Sie sicher dass die Eingangsspiegel-LEDs aufleuchten.
- Überprüfen Sie ob der Sender korrekt mit der Tonquelle verbunden ist. Die Eingangsspiegel-LEDs sollten Kanäle mit aktivem Audioeingang aufzeigen.
- Stellen Sie sicher dass die Infrarotabstrahlung nicht durch Gegenstände verhindert wird.

Tonwiedergabe der Empfänger ist schwach und gestört:

- Versuchen Sie den Audioeingang einzuregulieren Sollte der Klang in Ordnung sein, so ist möglicherweise eine Justierung der Senderausrichtung notwendig oder ein weiterer Sender »PRO IR-400« ist anzubringen.

Schlechte Tonqualität, Verzerrungen:

- Überprüfen Sie das Eingangssignal auf Erdungsschleifen und Rauschen
- Überprüfen Sie das Eingangssignal auf Übersteuerung
- Entfernung zwischen Sender und Empfänger zu groß.

Übertragungsunterbrechungen:

- Entfernung zwischen Sender und Empfänger zu groß
- Unvorteilhafte Ausrichtung des Senders (Eventuell erneute Standortwahl für Sender oder Empfänger, Unterbrechungen der Sichtlinie zwischen Sender und Empfängern vermeiden).

Sollte das Problem trotz dieser Hinweise ungelöst und bestehen bleiben, so sollte Humanteknik oder ein autorisierter Fachhändler zu Rate gezogen werden.

Technische Daten »PRO IR-400«

Abmessungen, Gewicht	Breite 41,2 cm x Höhe 32,7 cm x Tiefe 7,5 cm 1100 g
Farbe	Gehäuse: Anthrazit / Frontblende: Dunkelrot-Transparent
Stromversorgung	Netzteil: Primär 230V~ 50-60 Hz, Sekundär 28V DC
Gleichstrom-Eingang	Niederspannungstecker, 28V DC, Mitte ist „+“-Pol
Stromaufnahme	700 mA
Trägerfrequenzen	2,3 MHz (links bzw. A-Kanal) und 2,8 MHz (rechts bzw. B-Kanal)
Eingangsimpedanzen	Audio-In: 18 K Ω Mic-In: 1,3 K Ω
Triggerspannung der Eingangsspiegel-Anzeige	Audio-In: 110 mV Mic-In: 1,5 mV
Gesamtbereich bei +/- 3dB	Untergrenze: 400 mV Obergrenze: 6 V
Audio-Eingänge	Cinch (RCA) für links und rechts bzw. A und B-Kanal
Sync-in / Sync-Out	Cinch (RCA) für links und rechts bzw. A und B-Kanal
Mikrofoneingang	6,4 mm Stereo-Klinkenstecker
Audioanzeigen	Eingangsspiegel-LEDs, je eine pro Kanal.
Sendereichweite	30 meter, geschlossener Raum
Temperaturbereich	0-40°C
Befestigung:	Wandbefestigung mit handelsüblichen Haken, Stativbefestigung über Standardverschraubung
Konformitäten	CE, WEEE, RoHS
Kompatible Empfänger	RCI-102, UltraPhonic, RX 22-4

Wartung und Pflege

Der »PRO IR-400« ist wartungsfrei. Bei einer Verschmutzung sollten Sie das Gerät gelegentlich mit einem weichen, angefeuchteten Tuch reinigen. Niemals Alkohol, Verdünner oder andere Lösungsmittel verwenden! Das Gerät sollte nicht über längere Zeit direkter Sonneneinstrahlung ausgesetzt und darüber hinaus vor großer Hitze, Feuchtigkeit oder starker mechanischer Erschütterung geschützt werden.

Achtung: Das Gerät ist **nicht** gegen Spritzwasser geschützt. Stellen Sie keine mit Flüssigkeit gefüllten Gegenstände, z.B. Vasen, auf das Gerät. Ebenfalls dürfen keine offenen Brandquellen, wie z.B. brennende Kerzen, auf das Gerät gestellt werden.

Garantie

Der »PRO IR-400« weist eine hohe Betriebssicherheit auf. Sollten trotz sachgerechter Bedienung Störungen auftreten, setzen Sie sich bitte mit Ihrem Fachhändler in Verbindung oder wenden Sie sich direkt an den Hersteller.

Die Garantieleistung umfasst die kostenlose Reparatur, sowie den kostenlosen Rückversand. Voraussetzung dafür ist das Einsenden in der Originalverpackung, werfen Sie diese also nicht weg! Die Garantie verfällt bei Schäden, die durch unsachgemäße Behandlung oder durch Reparaturversuche von nicht autorisierten Personen (Zerstörung des Gerätesiegels) herbeigeführt wurden. Garantiereparaturen werden nur bei Einsendung der ausgefüllten Garantiekarte und einer Kopie der Rechnung/Kassenbelegs des Fachhändlers durchgeführt. **Die Geräte- nummer muss in jedem Fall mit angegeben werden.**



Entsorgung von gebrauchten elektrischen und elektronischen Geräten (anzuwenden in den Ländern der Europäischen Union und anderen europäischen Ländern mit einem separaten Sammelsystem für diese Geräte).

Das Symbol auf dem Produkt oder seiner Verpackung weist darauf hin, dass dieses Produkt nicht als normaler Haushaltsabfall zu behandeln ist, sondern an einer Annahmestelle für das Recycling von elektrischen und elektronischen Geräten abgegeben werden muss. Durch Ihren Beitrag zum korrekten Entsorgen dieses Produkts schützen Sie die Umwelt und die Gesundheit Ihrer Mitmenschen. Umwelt und Gesundheit werden durch falsches Entsorgen gefährdet. Materialrecycling hilft den Verbrauch von Rohstoffen zu verringern. Weitere Informationen über das Recycling dieses Produkts erhalten Sie von Ihrer Gemeinde, den kommunalen Entsorgungsbetrieben oder dem Geschäft, in welchem Sie das Produkt gekauft haben.

Contents

Introduction	13
Safety warnings	14
Connectors, displays and mounting	15
Placing the transmitter	16
Installation	17
Extending the system	18
Troubleshooting	19
Technical data	20
Maintenance, care and disposal	21

Introduction

Congratulations on the purchase of the High-Power IR transmitter »PRO IR 400«. You have chosen a modern and reliable device.

It uses invisible infrared light for the transmission of either one stereo channel or two separate mono channels of any audio source of your choice, for example TV sets, DVD-players, stereo-sets, radios and microphones.

The »PRO IR 400« two-channel infrared transmitter combines infrared modulator and emitter technology into a single mountable enclosure - which reduces operating costs, eliminates the need for rack space and eases set-up. The 2.3/2.8 MHz operating frequencies minimize high-efficiency lighting interference.

The system is easy to install. As it does not use FM, the transmission stays within the room in which the system has been installed. This characteristic is of interest for applications demanding high levels of discretion, for example in courts of law.

The system can be used in laboratories, hospitals, churches, classrooms, theatres and cinemas. Extending the transmission area is easy, it is possible to link up any amount of further »PRO IR-400« transmitters.

No FCC license or radio approval is required with this equipment. It can be used anywhere in the world.

Receivers are needed (e. g. RCI-102, PR-20+ or receiver-headphone »IP-112«) to transform the infrared signal back into audible sound.

Characteristics:

- Input Auto-Level Control (ALC) Range: 250 mV to 6V
- Effective area covered: 900 m² (in closed rooms)
- For wall mounting or tripod use
- Synchro-signal interface for easy expansion
- Optional dual channel

Safety Warnings

Warning! To reduce the risk of fire or electric shock, do not expose the system to rain or moisture. Do not use this apparatus near water. The system should not be exposed to dripping or splashing, and objects filled with liquids such as beverages should not be placed on the transmitter or receivers. Clean only with a dry cloth.

Servicing or attempting to service this device will void the warranty

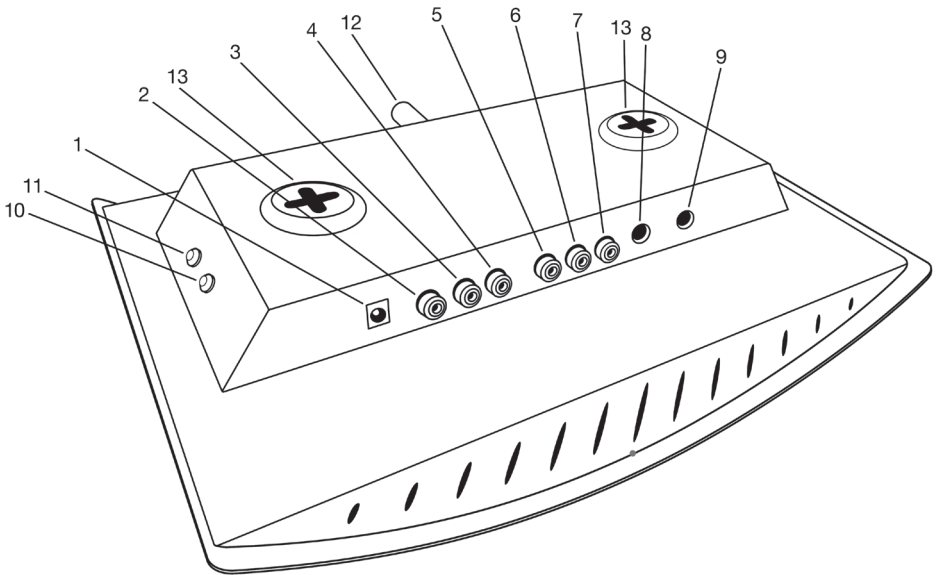
- Refer servicing to qualified personnel. Servicing is required when the system has been damaged in any way: if liquid has been spilled or objects have fallen into the unit, if the unit has been exposed to moisture, if the unit does not operate normally, or if the unit has been dropped.
- Do not block any ventilation openings. Install in accordance with manufacturer's instructions.
- Do not install near any heat sources such as radiators, heat registers, stoves, or other apparatus that produces heat.
- Use only attachments/accessories specified by the manufacturer.
- Unplug the transmitter during lightning storms or when unused for long periods of time.
- Be advised that different operating voltages require the use of different types of line cord and attachment plugs. Check the voltage in your area and use the correct type.
- Use only the power supply provided by Humantechnik. Other power supplies may have similar specifications, but may not be equivalent in emissions ratings, in-rush current, etc.
- Use of an unapproved power supply may leave the device partially or completely inoperable, and will void the warranty.
- Protect the power cord from being walked on or pinched, particularly at plugs, receptacles, and near the power jack on the transmitter.
- The Mains plug or an appliance coupler is used as the disconnect device, so the disconnect device should remain readily operable.

NOTE:

A plasma monitor or television can degrade the audio quality of the »PRO IR-400« transmitter. For best performance, the transmitter should be positioned as far away as possible from any plasma monitor or television.

Connectors, displays and mounting

Figure A)



- 1) Power socket DC (28V)
- 2) L Audio-In (or A-channel Audio-In)
- 3) L Sync-Out (or A-channel Sync-Out)
- 4) L Sync-In (or A-channel Sync-In)
- 5) R Sync-In (or B-channel Sync-In)
- 6) R Sync-Out (or B-channel Sync-Out)
- 7) R Audio-In (or B-channel Audio-In)
- 8) L Mic-In (or A-channel Microphone-In)
- 9) R Mic-In (or B-channel Microphone-In)
- 10) LED-indicator for left- or A-channel, green
- 11) LED-indicator for right- or B-channel, red
- 12) Tripod mount
- 13) Wall mounting apertures

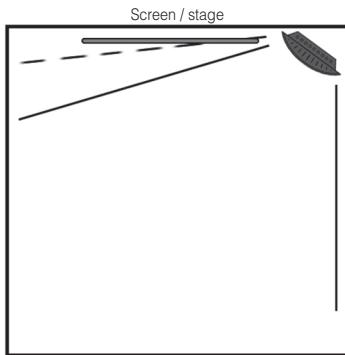
Placing the transmitter

Ideal positions

The best result is achieved when placing the transmitter in a position where it can transmit to the receivers unobstructed, as illustrated in figures B) to E).

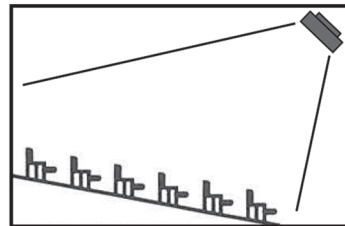
Important: Direct the transmitter towards the audience.

Remember: Most objects block infrared light. The transmitter cannot be concealed behind walls, glass, curtains, etc. These patterns are the direct radiation pattern. The infrared radiation does not drop to zero outside the illustrated patterns; it decreases. It still may be useable at a greater distance, depending on the receiver sensitivity and the reflective characteristics of the room. Reflections of the infrared light from walls, ceilings, and floors may change these patterns.

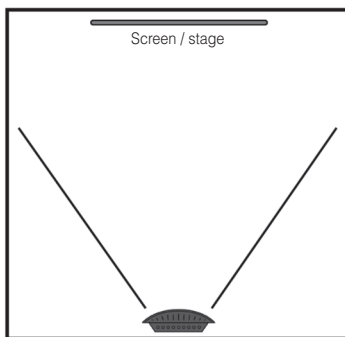


B) Top view

Frontal mounted transmitter

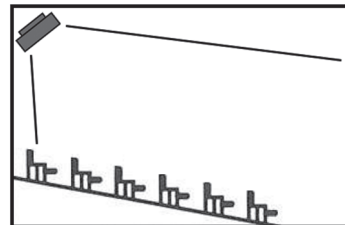


C) Side view



D) Top view

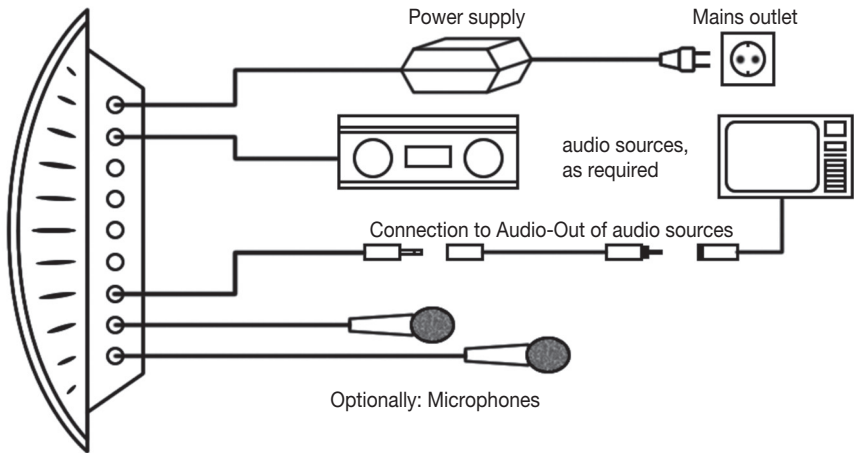
Rearward mounted transmitter



E) Side view

Installation

Figure F)



1. An AC/DC power adaptor is supplied with your PRO IR-400. First insert the output jack of the adaptor into the „DC Power“ socket of the transmitter.
2. Connect the "AUDIO IN" ports of the transmitter with the Audio-Out ports of your chosen audio source.
3. Plug the power supply into a mains outlet.
4. In case you would like to transmit speech, it is possible to connect 600 Ohm dynamic microphones (or high impedance condenser microphones) to the "MIC-IN" - ports. The incoming microphone signal can be mixed with the main audio signal.
5. The transmitter can be mounted on walls, according apertures are located on the rear side (Figure A, Pos. 13) of the device. It can also be mounted upon a tripod or other bracket.

Extending the system

If the coverage of a larger room is required (for example a conference hall), it is possible to connect further »PRO IR-400« transmitters (Slaves), linked to the primary transmitter (Master). The devices are linked by connecting the according Sync-Out-ports of the first transmitter to the Sync-In-ports of the next transmitter, as illustrated in the following figure G):

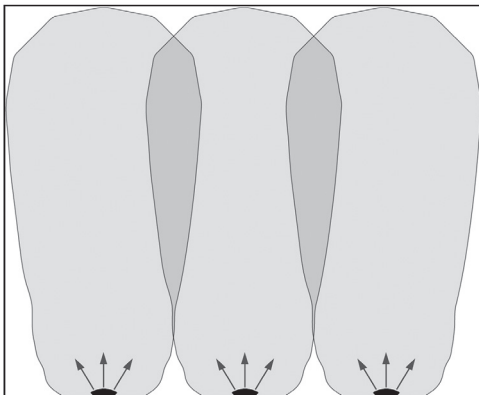
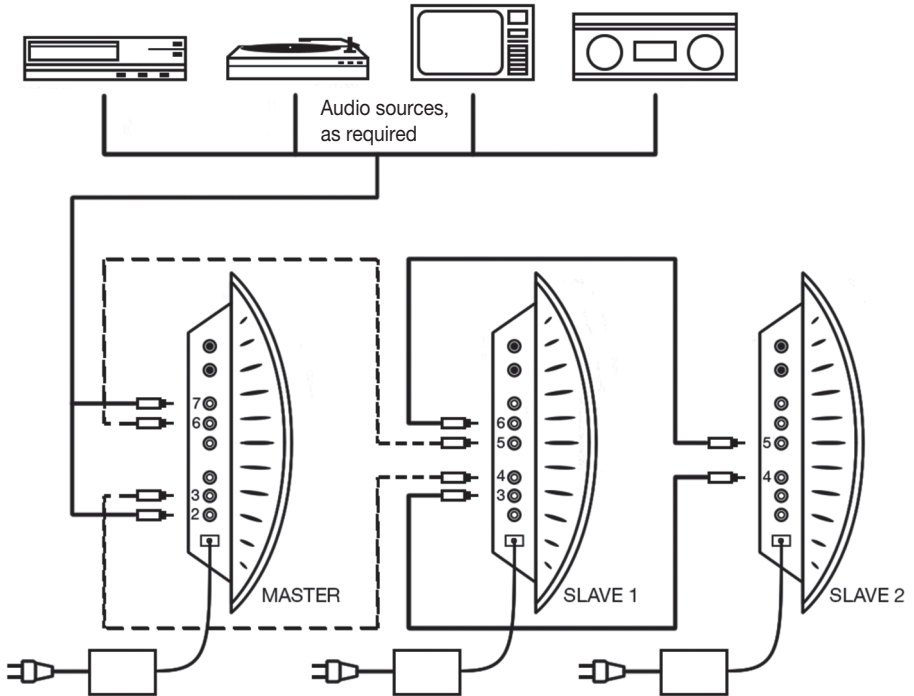


Figure H):

The additional transmitters are to be placed in a way that leads to an overlapping of transmission areas, as shown in the illustration.

Troubleshooting

Should you have problems with your infrared system, please check the following points before requesting service.

No infrared emission:

- Make sure the power adaptor is connected to a Mains outlet.
- Make sure that the Mains outlet is supplied with electricity (check external switches etc.)

Input indicator LED does not light up:

- Make sure the »PRO IR-400« is plugged in properly
- Check if the Audio-In is connected to the Audio-Out of the source.
- Verify that a sufficient audio signal is sent to the »PRO IR-400«.

No sound produced by the receivers:

- Make sure the receivers are set to the frequency of the transmitter.
- Should some receivers work but others not, it is advisable to check the batteries of the receivers.
- If no receiver is working, please check if the input indicator LEDs are on.
- Check to see if the transmitter is connected properly to the audio source. The audio-level indicators should flash on channels that have audio.
- Make certain the transmitter is not covered by objects which would block infrared light.

Sound reproduction of receivers is low and interferred:

- Try to adjust the Audio-In level. Should the sound be in order, then it may be necessary to reposition the transmitter or add a further »PRO IR-400« to the system.

Poor sound quality, distorsions:

- Check for ground loops or noise on the input signal.
- Check the input signal for overload.
- Distance between transmitters and receivers is out of optimum.

Interruptions in transmission:

- Distance between transmitters and receivers is out of optimum.
- Inappropriate position of transmitter (Consider relocating the transmitter or receivers, avoid obstructions in the line of sight between transmitter and receivers).

If these instructions do not address your problem or the issue persists, please call Humantechnik or your authorized dealer or representative.

Technical Data »PRO IR-400«

Dimensions, weight	Width 41,2 cm x height 32,7 cm x length 7,5 cm 1100 g
Colour	Casing: Anthracite / Front screen: Dark red transparent
Power supply	Adaptor: Primary 230V~ 50-60 Hz, secondary 28V DC
DC-In	Low voltage jack, 28V DC, center is „+“ positive
Current drain	700 mA
Carrier frequencies	2,3 MHz (left / channel A) and 2,8 MHz (right / channel B)
Input impedance	Audio-In: 18 K Ω Mic-In: 1,3 K Ω
Trigger voltage of level indicators	Audio-In: 110 mV Mic-In: 1,5 mV
Range at +/- 3dB	Lower: 400 mV Upper: 6 V
Audio-In ports	RCA for left and right or A- and B-channel
Sync-in / Sync-Out	RCA for left and right or A- and B-channel
Microphone-In-socket	6,4 mm jack
Audio indicators	Level-In-LEDs, one per channel
Transmission range	30 metres, indoors
Temperature range	0-40°C
Mounting:	Wall mounting with simple hooks, tripod mounting by standard tripod screw
Conformities	CE, WEEE, RoHS
Compatible receivers	RCI-102, UltraPhonic, RX 22-4

Maintenance and Care

The »PRO IR-400« does not require any maintenance. If the unit becomes dirty, simply wipe it clean with a soft, damp cloth. Never use spirits, thinners or other organic solvents. Do not set up the unit where it will be exposed to full sunlight for long periods. In addition it must be protected against excessive heat, moisture and severe mechanical shock. **Note:** This product is **not** protected against splash water. Do not place any containers filled with water, such as flower vases, or anything with an open flame, such as a lit candle, on or near the product.

Warranty

The »PRO IR-400« is a very reliable product. Should a malfunction occur despite the unit having been set up and operated correctly, please contact your dealer. The warranty covers the repair of the product and returning it to you free of charge during the warranty period. It is essential that you send in the product in its original packaging, so do not throw the packaging away. The warranty does not apply to damage caused by incorrect handling or attempts to repair the unit by people not authorised to do so (destruction of the seal on the unit). Repairs under warranty are only carried out providing you have filled in and returned the enclosed warranty card from the dealer as well as a copy of the sales slip. Always specify the product number in any event.



Disposal of used electric and electronic units (applicable in the countries of the European Union and other European countries with a separate collection system).

The symbol on the product or the packaging indicates that this product is not to be handled as ordinary household waste but has to be returned to a collecting point for the recycling of electric and electronic units. You protect health and environment by the correct disposal of this product. Material recycling helps to reduce the consumption of raw material. You will receive further information on the recycling of this product from your local community, your communal disposal company or your local dealer.

Sommaire

Introduction	23
Information de sécurité	24
Connexions, affichages et éléments de fixation	25
Choix de l'emplacement de l'émetteur	26
Installation et mise en service de l'émetteur	27
Expansion du système	28
Dépannage	29
Caractéristiques techniques « PRO IR-400 »	30
Maintenance et entretien	31

Introduction

Nous vous félicitons pour l'achat de cet émetteur infrarouge bicanal avec modulateur intégré « PRO IR-400 » moderne et performant.

Cet appareil utilise la lumière infrarouge invisible à l'œil nu pour transmettre en stéréo ou en deux canaux mono n'importe quelle source audio (télévision, lecteur DVD, chaîne stéréo, radio et microphone).

L'émetteur infrarouge bicanal « PRO IR-400 » intègre dans un même boîtier le radiateur et le modulateur ce qui a comme avantages, de faciliter l'installation de l'appareil, de ne pas nécessiter d'emplacement dans un rack audio et de réduire les coûts et le temps de mise en œuvre. La fréquence de fonctionnement de 2,3 / 2,8 MHz minimise les interférences dues aux dispositifs d'éclairage.

Le système est simple à installer. Par l'absence d'utilisation d'ondes radio, l'émission reste dans la pièce. L'absence de débordement du signal infrarouge est avantageux dans les applications nécessitant un niveau élevé de discrétion comme par exemple les salles d'audiences dans les tribunaux.

Le système peut être utilisé dans les laboratoires, les hôpitaux, lieux de culte, les salles de classe, les théâtres et cinémas.

Une augmentation de la portée du rayonnement infrarouge peut être réalisé sans difficulté par la multiplication du nombre de systèmes « PRO IR-400 ».

L'utilisation de cet appareil ne requiert aucune licence de radiodiffusion et n'est pas concerné par la Federal Communication Commission. L'appareil peut être utilisé dans le monde entier.

Des récepteurs adaptés sont nécessaires et disponibles en supplément pour la conversion du signal infrarouge en signal audio (par exemple récepteurs RCI-102, PR20+ ou le casque récepteur « IP-112 »).

Caractéristiques :

- Contrôle automatique du niveau d'entrée (ALC) sur la plage : 250 mV à 6 V
- Surface couverte par émetteur : 900 m² (espaces fermés)
- Pour montage mural ou trépied
- Sorties de synchronisation pour une extension simple
- 2 canaux d'émission au choix

Information de sécurité

Avertissement ! Pour prévenir les accidents et les blessures dues à un choc électrique, ne pas placer d'objets remplis de liquides, tels qu'un vase ou de la boisson sur l'appareil. Pour nettoyer, utilisez un chiffon sec, ne jamais utiliser de l'eau ou de produits chimiques.

Une mauvaise utilisation ou une tentative de réparation mènent à l'annulation de la garantie !

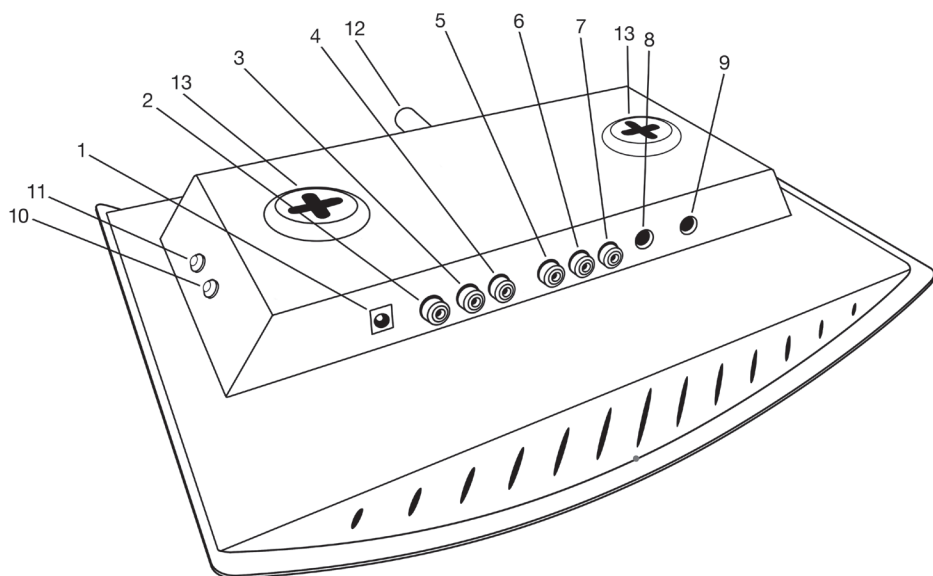
- Envoyez dans tous les cas l'appareil en réparation dans un atelier agréé.
Une réparation est nécessaire quand :
 - un liquide ou corps étranger c'est introduit dans l'appareil
 - l'appareil a été exposé à une forte humidité
 - l'appareil est tombé
 - un dysfonctionnement apparait
- Les ouvertures de ventilation ne doivent pas être recouvertes, de sorte que la chaleur puisse être dissipée par une bonne circulation d'air.
- Ne pas faire fonctionner l'appareil à proximité de sources de chaleurs ou dans des zones à forte humidité. (Température de fonctionnement de 0 - 40 ° C)
- Utilisez uniquement les accessoires du fabricant !
- Débranchez l'appareil du secteur avant un orage ou lorsque l'appareil n'est plus utilisé pendant un certain temps.
- Tirez sur la prise secteur et non sur le cordon de raccordement, prenez la prise entièrement en main.
- Assurez-vous, que l'alimentation secteur originale est utilisée. Les sources d'alimentation étrangères, peuvent avoir des valeurs similaires, cependant le comportement sur les pics de tension et rayonnement peuvent être différents.
- Une prise commutée devrait être branchée entre le secteur et l'alimentation de l'appareil, assurez-vous que la commande de cette prise soit accessible.

Remarque :

Les téléviseurs plasma et les écrans peuvent réduire la qualité sonore de chaque « PRO IR-400 ». Pour de meilleurs résultats l'émetteur doit être installé le plus éloigné possible d'écran et téléviseurs plasma.

Connexions, affichages et éléments de fixation

Figure A)



- 1) Prise d'alimentation (28 V DC)
- 2) AUDIO IN (L) entrée audio canal A
- 3) SYNC. OUT L sortie de synchronisation canal A
- 4) SYNC. IN L entrée de synchronisation canal A
- 5) SYNC. IN R entrée de synchronisation canal B
- 6) SYNC. OUT R sortie de synchronisation canal B
- 7) AUDIO IN (R) entrée audio canal B
- 8) MIC IN (L) entrée micro canal A
- 9) MIC IN (R) entrée micro canal B
- 10) Voyant niveau audio canal A, vert
- 11) Voyant niveau audio canal B, rouge
- 12) Support de fixation
- 13) Perçages pour fixation murale

Choix de l'emplacement de l'émetteur

Emplacement optimal

Le meilleur résultat est obtenu lorsque l'émetteur est en contact visuel avec les récepteurs comme indiqué dans les figures B à E.

Important : orientez toujours l'émetteur en direction du public.

Pour rappel l'émission infrarouge ne traverse pas les objets et les murs. L'émetteur infrarouge ne doit donc pas être masqué derrière un mur, une vitre, des rideaux etc.

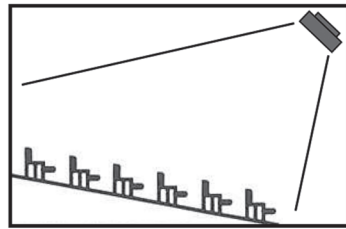
Les lignes représentées indiquent la zone couverte par un rayonnement infrarouge direct. Le rayonnement en dehors de la zone n'est pas nul, mais diminue au fur et à mesure.

L'émission de l'émetteur en dehors de la zone peut être exploitable, mais cela dépendra de la sensibilité des récepteurs et des caractéristiques de réflexion du lieu.

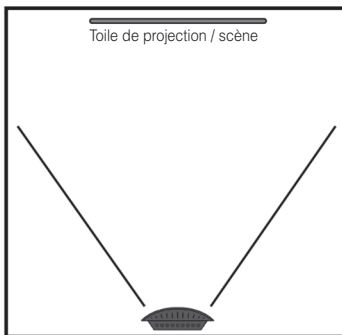


B) Vue de dessus

Montage frontal de l'émetteur

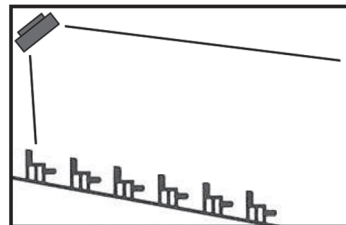


C) Vue de côté



D) Vue de dessus

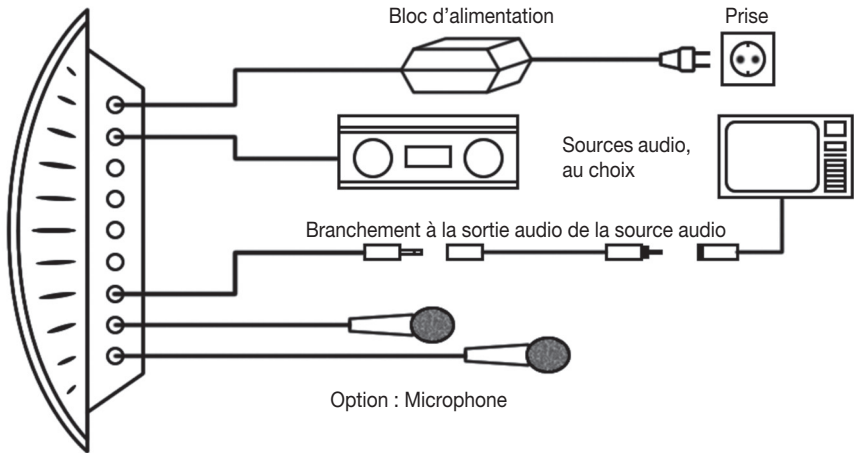
Emetteur monté à l'arrière



E) Vue de côté

Installation et mise en service de l'émetteur

Figure F)



1. Un bloc d'alimentation est contenu dans la livraison du « PRO IR-400 ». Branchez en premier la fiche du bloc d'alimentation dans la prise « Power » sur l'appareil.
2. Raccordez la sortie audio de la source audio sur l'entrée audio de l'émetteur (L ou R, mono), L et R (en stéréo) avec un cordon adapté.
3. Insérez la fiche du bloc d'alimentation dans la prise secteur.
4. Dans le cas où vous souhaiteriez raccorder des microphones pour transmettre la voix, 2 entrées micro sont disponibles pour le raccordement de microphones dynamiques 600 Ohms ou à condensateurs à sortie haute impédance. La voix peut être mixée avec le signal audio présent sur l'entrée audio sur le même canal (A ou B).
5. Une fixation murale de l'émetteur est possible. A cet effet des trous de perçages sont prévus à l'arrière de l'appareil (figure A, pos. 13). L'émetteur peut être également fixé sur un trépied.

Expansion du système

Pour la couverture de plus grands espaces (par exemple une salle de conférence) des « PRO IR-400 » supplémentaires (slave) peuvent être chaînés sur le « PRO IR-400 » raccordé à la source audio (master).

L'entrée de synchronisation « SYNC. IN » du « PRO IR-400 » (slave) est raccordée sur la sortie de synchronisation « SYNC. OUT » du « PRO IR-400 » (master) tel que dans la figure G.

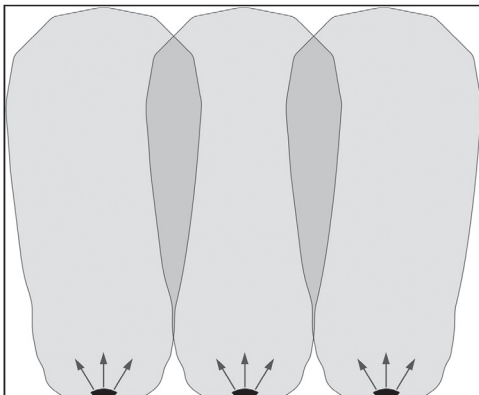
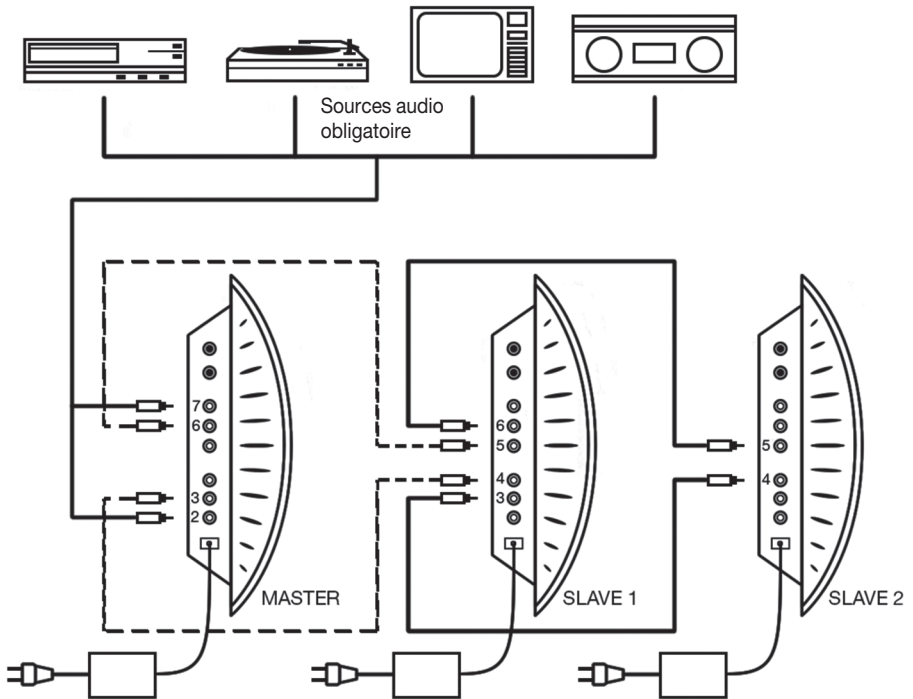


Figure H)

Les émetteurs supplémentaires sont à positionner de telle manière que les zones de radiation se chevauchent comme dans l'exemple.

Dépannage

Avant d'appeler le service de dépannage, veuillez vérifier les points suivants :

Pas d'émission infrarouge :

- Vérifiez que le bloc d'alimentation est raccordé à l'émetteur et à la prise secteur.
- Vérifier que la prise secteur est alimentée.

Le voyant niveau audio ne s'allume pas :

- Vérifiez l'alimentation du « PRO IR-400 ».
- Vérifiez le branchement de l'entrée audio.
- Vérifiez que le signal de la source audio est suffisant pour le « PRO IR-400 ».

Pas de restitution du son par les récepteurs :

- Vérifiez que les récepteurs sont bien réglés sur la fréquence porteuse de l'émetteur.
- Vérifiez les piles ou accus des récepteurs.
- Dans le cas d'un fonctionnement partiel des récepteurs (utilisation bicanal) vérifiez le câblage de l'émetteur. Assurez-vous que les voyants de niveau audio sont allumés.
- Vérifiez que l'émetteur est correctement raccordé à la source audio. Les voyants de niveau audio doivent indiquer la présence du signal audio sur les entrées audio actives.
- Vérifiez que vous vous trouvez en contact visuel avec l'émetteur infrarouge.

La restitution du son par les récepteurs est faible et brouillée :

- Essayez d'ajuster le niveau du signal audio en entrée du « PRO IR-400 ».
- Essayez d'ajuster l'inclinaison de l'émetteur « PRO IR-400 » afin de mieux couvrir du rayonnement infrarouge la zone concernée.
- La zone concernée est hors d'atteinte du « PRO IR-400 », un ou plusieurs émetteurs supplémentaires doivent être rajoutés.

Restitution sonore de mauvaise qualité, distorsion :

- Vérifiez le signal audio d'entrée, les bruits dus aux boucles de masse.
- Vérifiez que le signal ne sature pas l'entrée audio de l'émetteur.
- Distance entre émetteur et récepteur trop importante.

Rupture de la transmission :

- Distance entre émetteur et récepteur trop importante.
- Positionnement défavorable des émetteurs (repositionnez éventuellement les émetteurs ou les récepteurs et évitez les ruptures du contact visuel entre l'émetteur et les récepteurs).

Si en dépit des indications ci-dessus le problème persiste, contactez votre vendeur ou Humantechnik/SMS.

Caractéristiques techniques « PRO IR-400 »

Dimensions, Poids	Largeur 41,2 cm x Hauteur 32,7 cm x Profondeur 7,5 cm 1100 g
Couleur	Boîtier : Anthracite / Cache diffuseur : Rouge foncé transparent
Alimentation	Bloc d'alimentation : Primaire 230 V~ 50 - 60 Hz, secondaire 28 V DC
Prise d'alimentation	Prise basse tension, 28 V DC, milieu « + », contact extérieur « - »
Courant absorbé	700 mA
Fréquences porteuses	2,3 MHz (canal A) et 2,8 MHz (canal B)
Impédances d'entrée	Audio-In : 18 K Ω Mic-In : 1,3 K Ω
Niveau de déclenchement des voyants canal A et B	Audio-In : 110 mV Mic-In : 1,5 mV
Plage de tension +/- 3dB	Limite basse : 400 mV Limite haute : 6 V
Entrées audio	RCA (canal A et B)
Sync-in / Sync-Out	RCA (canal A et B)
Entrées microphones	Fiche jack stéréo 6,35 mm
Voyants audio	1 Voyant de niveau audio par canal
Portée	30 mètres dans un espace fermé
Température d'utilisation	0 - 40°C
Fixation	Fixation murale avec crochet standard du commerce, fixation sur trépied standard (filet de pas de vis ¼).
Conforme	CE, WEEE, RoHS
Récepteurs compatibles	RCI-102, IP-112, RX 22-4

Maintenance et entretien

Le « PRO IR-400 » est exempt de maintenance. Si ce dernier est sale, nettoyez-le avec un chiffon doux et légèrement humide. N'utilisez jamais d'alcool, de diluant, ni d'autres solvants organiques. L'appareil ne doit pas être exposé en plein soleil de manière prolongée et doit être protégé contre les sources de chaleur importante, l'humidité et de fortes vibrations mécaniques.

Important : Cet appareil n'est pas protégé contre les projections d'eau. Ne pas poser d'objet rempli d'un liquide, par exemple un vase, près de l'appareil. De même, ne pas poser près de l'appareil une source de combustion, comme par exemple une bougie allumée.

Garantie

Cet « PRO IR-400 » est très fiable. Si, en dépit d'un montage et d'un emploi corrects, des dysfonctionnements apparaissent, veuillez contacter votre vendeur ou vous adresser directement au fabricant.

La garantie comprend la réparation gratuite y compris la réexpédition. La seule condition est de renvoyer l'appareil dans son emballage d'origine. Ne le jetez donc pas! Cette garantie ne s'applique pas pour les dommages occasionnés par une mauvaise manipulation ou encore des tentatives de réparation par des personnes non autorisées (endommagement du cachet signalétique de l'appareil). Les réparations sous garantie ne sont exécutées qu'après réception du certificat de garantie dûment rempli ou d'une copie de la facture ou du ticket de caisse du vendeur. Le numéro de l'appareil doit être indiqué dans tous les cas.



Gestion des déchets électriques et électroniques (dans les pays de l'Union Européenne et dans les autres pays européens disposant d'un système de collecte distinct pour cette classe de déchets). Le symbole sur le produit ou l'emballage indique que ce produit ne doit pas être jeté comme les déchets ménagers ordinaires, mais apporté à un point de collecte pour le recyclage des déchets électriques et électroniques. En respectant ces règles pour votre équipement usagé, vous apportez une contribution importante à la protection de l'environnement et de votre santé. Le non-respect de ces règles pour votre équipement usagé constitue une atteinte à l'environnement et une menace pour votre santé. Le recyclage des matériaux contribue à réduire la quantité de matières premières utilisées. Pour en savoir plus sur le recyclage de ce produit, veuillez contacter les autorités locales compétentes, votre mairie ou le magasin où vous avez effectué votre achat.

AUDIOropa Service-Partner

D

Germany

Humantechnik GmbH
Im Wörth 25
D-79576 Weil am Rhein

Tel.: +49 (0) 76 21/ 9 56 89-0
Fax: +49 (0) 76 21/ 9 56 89-70
E-mail: info@humantechnik.com

CH

Switzerland

Humantechnik GHL AG
Rastatterstrasse 9
CH-4057 Basel

Tel.: +41 (0) 61/ 6 93 22 60
Fax: +41 (0) 61/ 6 93 22 61
E-mail: info@humantechnik.com

F/B

France
Belgium

SMS
Audio Electronique Sàrl
173 rue du Général de Gaulle
F-68440 Habsheim

Tel.: +33 (0) 3 89/ 44 14 00
Fax: +33 (0) 3 89/ 44 62 13
E-mail: sms@audiofr.com

NL

Netherlands

Hoorexpert BV
Gildenstraat 30
NL-4143 HS Leerdam

Tel.: +31 (0) 3 45/ 63 23 93
Fax: +31 (0) 3 45/ 63 29 19
E-mail: info@hoorexpert.nl

GB

Great Britain

Sarabec Ltd
15 High Force Road
GB-Middlesbrough TS2 1RH

Tel.: +44 (0) 16 42/ 24 77 89
Fax: +44 (0) 16 42/ 23 08 27
E-mail: enquiries@sarabec.co.uk

For other service-partners
in Europe please contact:

Humantechnik Germany
Tel.: +49 (0) 76 21/ 9 56 89-0
Fax: +49 (0) 76 21/ 9 56 89-70
Internet: www.humantechnik.com
E-mail: info@humantechnik.com

AUDIOropa

... a Division of the Humantechnik Group