



HUMANTECHNIK

*lisa time flash*

**D**

## **Bedienungsanleitung**

Seite 2

Blitzwecker  
mit *lisa*-Empfänger

**GB**

## **Operating Instructions**

Page 6

Flashing alarm clock  
with *lisa* receiver

**F**

## **Mode d'emploi**

Page 10

Réveil à lampe flash avec la partie  
réception du système *lisa*

**NL**

## **Gebruiksaanwijzing**

Pagina 14

Flitswekker  
met *lisa* ontvanger

**I**

## **Istruzioni per l'uso**

Pagina 18

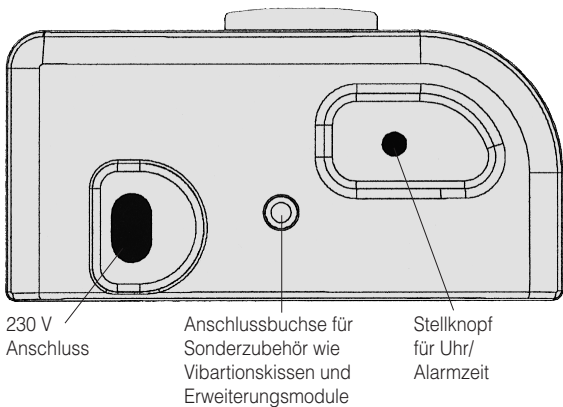
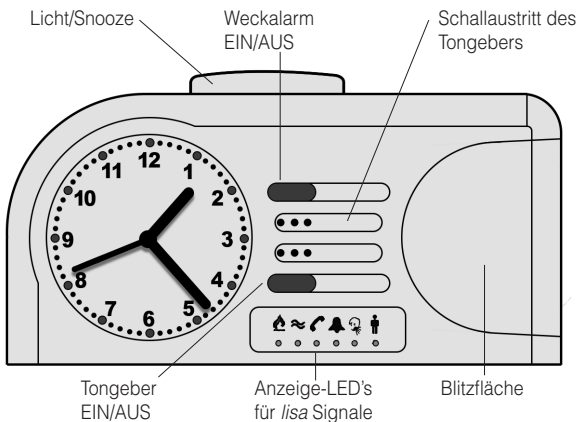
Sveglia ad impulsi luminosi  
tipo flash con ricevitore *lisa*

**E**

## **Instrucciones de servicio**

Página 22

Despertador de destellos  
con receptor *lisa*



Wir beglückwünschen Sie zum Erwerb Ihres *lisa time flash* und hoffen, dass Sie lange Zeit daran Freude haben. Sie haben sich dabei für ein modernes und zuverlässiges System entschieden.

Bitte lesen Sie diese Bedienungsanleitung aufmerksam durch, um den Wecker richtig in Betrieb nehmen zu können und mit allen Möglichkeiten des Systems vertraut zu werden.

Der *lisa time flash* ist eine elektronische Uhr mit analoger Zeitanzeige. Er weckt mit Blitzlampe und/oder akustischem Tongeber. Es kann folgendes Sonderzubehör an den Wecker angeschlossen werden:

- Vibrationskissen
- Blitzmodul
- Schaltmodul
- Akustikmodul

Zusätzlich besitzt der *lisa time flash* ein Empfängerteil für die *lisa*-Signalanlage.

### **Standard-Lieferumfang**

Überprüfen Sie bitte, ob alle nachfolgend aufgeführten Teile enthalten sind:

- *lisa time flash*
- 230 V Netzkabel
- Bedienungsanleitung
- Garantiekarte

### **Inbetriebnahme**

Netzstecker des *lisa time flash* in eine 230 Volt-Netzsteckdose einstecken. Uhrzeit und Alarmzeit einstellen.

### **Uhrzeit einstellen**

Stellknopf für Uhr/Alarmzeit leicht herausziehen und gleichzeitig in Pfeilrichtung drehen bis die gewünschte Uhrzeit eingestellt ist.

Anmerkung: Bitte nur mit geringem Kraftaufwand am Stellknopf für Uhr/Alarmzeit ziehen!

### **Weckzeit einstellen**

Stellknopf für Uhr/Alarmzeit in Pfeilrichtung drehen bis die gewünschte Weckzeit eingestellt ist.

### **Weckalarm ein/ausschalten**

Weckalarm mittels des EIN/AUS-Schalters einschalten.

Schalterstellung „nicht gedrückt“: Weckalarm eingeschaltet (grüner Rand am Schalter sichtbar)

Schalterstellung „gedrückt“: Weckalarm ausgeschaltet.

### **Tongeber ein/ausschalten**

Der Tongeber ist eingeschaltet, wenn am Tastschalter die grüne Markierung sichtbar ist.

Bei eingedrücktem Tastschalter (grüne Markierung nicht sichtbar) ist der Tongeber ausgeschaltet.

### **Weck-Wiederholung (Snooze-Funktion)**

Durch Druck auf die Taste Licht/Snooze wird ein anstehender Weckalarm unterbrochen. Der Weckalarm wird nach ca. 4 Minuten wiederholt.

### Ziffernblattbeleuchtung einschalten

Durch Druck auf die Taste Licht/Snooze wird die Beleuchtung des Ziffernblattes für ca. 4 Sekunden eingeschaltet.

### Besonderheiten

- Wird ein Wecksignal nicht durch die Taste Licht/Snooze oder die Taste Weckalarm EIN/AUS unterbrochen, wiederholt sich das Wecksignal nach 4 Minuten (Auto-snooze).
- Der *lisa time flash* dient auch als Empfänger der *lisa*-Lichtsignalanlage. Anhand der 6 Signalleuchtdioden (LED) auf der Vorderseite des Weckers kann man erkennen, welche Sendesignale (Feuer, Wasser, Telefon, Tür, Baby, Personenruf oder Alarm) anstehen.
- Wie alle *lisa*-Geräte verfügt der *lisa time flash* über einen Kanalwahlschalter (siehe auch Bedienungsanleitung *lisa*). Dieser Schalter befindet sich an der Unterseite des Gerätes.
- Das Quarzwerk des Weckers verfügt über eine Stromausfallsicherung. Bei netzseitigem Stromausfall läuft das Uhrwerk ca. 2 Stunden weiter. Die Weckalarmfunktion und die Beleuchtung haben während dieser Zeit keine Funktion.
- Bei anstehendem Weckalarm wird zusätzlich die Ziffernblattbeleuchtung eingeschaltet.

- Zusätzlich zur grünen Markierung des Alarm EIN/AUS-Schalters wird bei eingeschaltetem Weckalarm die Snooze-Taste beleuchtet.
- Der *lisa time flash* besitzt zwei unterschiedliche Weckrhythmen. Der Weckrhythmus wird wie nachgehend beschrieben verändert:
  - Weckalarm ausschalten -- Snooze-Taste für 3 Sekunden gedrückt halten.
  - Weckalarm wieder einschalten -- Die Auswahl des zweiten Weckrhythmus wird durch Blinken der Snooze-Taste angezeigt.

### Wartung und Pflege

Alle *lisa*-Geräte sind wartungsfrei. Bei Verschmutzung sollten Sie die Geräte gelegentlich mit einem weichen, angefeuchteten Tuch reinigen.

Achtung: Geräte vor Reinigung ausstecken! Niemals Alkohol, Verdüner oder andere organische Stoffe verwenden.

Die *lisa*-Geräte sollten nicht über längere Zeit direkter Sonneneinstrahlung ausgesetzt werden und darüber hinaus vor großer Hitze, extremer Staubeinwirkung, Feuchtigkeit oder starker mechanischer Erschütterung geschützt werden.

**Achtung:** Das Gerät ist **nicht** gegen Spritzwasser geschützt. Stellen Sie keine mit Flüssigkeit gefüllten Gegenstände, z.B. Vasen, auf das Gerät. Ebenfalls dürfen keine offenen Brandquellen, wie z.B. brennende Kerzen, auf das Gerät gestellt werden.

## Garantie

Der *lisa time flash* weist eine hohe Betriebssicherheit auf. Sollten trotz sachgerechter Bedienung Störungen auftreten, setzen Sie sich bitte mit Ihrem Fachhändler in Verbindung oder wenden Sie sich direkt an den Hersteller.

Die Garantieleistung umfasst die kostenlose Reparatur sowie den kostenlosen Rückversand. Voraussetzung dafür ist das Einsenden in der Originalverpackung, werfen Sie diese also nicht weg. Die Garantie verfällt bei Schäden, die durch unsachgemäße Behandlung oder Reparaturversuchen von nicht autorisierten Personen herbeigeführt wurden. Garantiereparaturen werden nur bei Einsendung der ausgefüllten Garantiekarte und einer Kopie der Rechnung/Kassenbeleg des Fachhändlers durchgeführt.

**Die Gerätenummer muss in jedem Fall mit angegeben werden.**



**Entsorgung** von gebrauchten elektrischen und elektronischen Geräten (Anzuwenden in den Länder der Europäischen Union und anderen europäischen Ländern mit einem separaten Sammelsystem für diese Geräte).

Das Symbol auf dem Produkt oder seiner Verpackung weist darauf hin, dass dieses Produkt nicht als normaler Haushaltsabfall zu behandeln ist, sondern an einer Annahmestelle für das Recycling von elektrischen und

elektronischen Geräten abgegeben werden muss. Durch Ihren Beitrag zum korrekten Entsorgen dieses Produkts schützen Sie die Umwelt und die Gesundheit Ihrer Mitmenschen. Umwelt und Gesundheit werden durch falsches Entsorgen gefährdet. Materialrecycling hilft den Verbrauch von Rohstoffen zu verringern. Weitere Informationen über das Recycling dieses Produkts erhalten Sie von Ihrer Gemeinde, den kommunalen Entsorgungsbetrieben oder dem Geschäft, in welchem Sie das Produkt gekauft haben.

## Technische Daten:

Stromversorgung: 230 V, 50 Hz

Leistungsaufnahme: 3 W

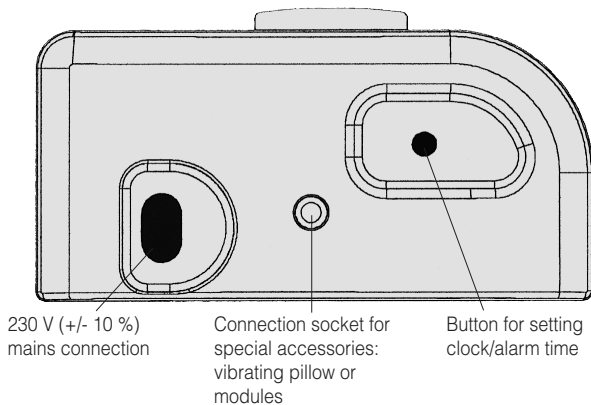
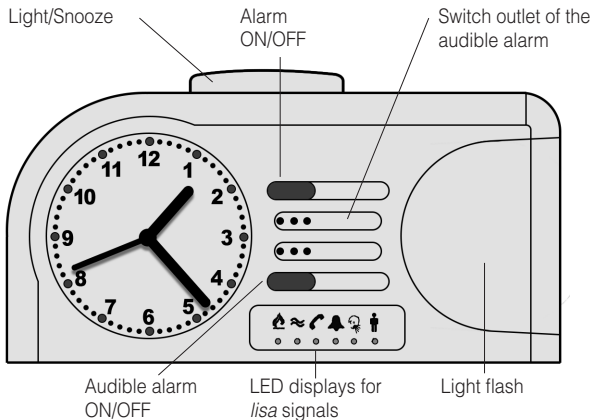


Dieses Gerät erfüllt die Anforderungen folgender EU-Richtlinie:

- 2011/65/EG RoHS-Richtlinie
- 2002/96/EG WEEE-Richtlinie
- 1999/5/EG R&TTE-Richtlinie
- 2004/108/EG EMV-Richtlinie
- 2006/95/EG Niederspannungsrichtlinie

Die Konformität mit den o. a. Richtlinien wird durch das CE-Zeichen auf dem Gerät bestätigt. CE Konformitätserklärungen stehen im Internet unter [www.humantechnik.com](http://www.humantechnik.com) zur Verfügung.

Technische Änderungen vorbehalten.



We would like to congratulate you on the purchase of our *lisa time flash* and hope that it will serve you well for a long time to come. You have chosen a modern and reliable system. Please read through the operating instruction carefully to be able to start the unit correctly and to familiarize yourself with all of the system features.

The *lisa time flash* is an electronic clock with an analogue time display. It wakes you up with a flashing light and/or an acoustic alarm. The following special accessories can be connected to the alarm clock:

- Vibrating pillow
- Flash module
- Switch module
- Acoustic module.

In addition, the *lisa time flash* has a receiver for the *lisa* signaling system.

### **Standard components**

Please check if all following components are included:

- *lisa time flash*
- 230 V power supply unit
- Operating instructions
- Warranty card

### **Startup**

Connect the supplied mains lead to the socket on the alarm clock and plug it into a 230 V power outlet.

### **Time setting**

Carefully pull out the button for setting the clock/alarm time and, with

the button pulled out, turn it in the direction of the arrow until the desired time is set.

Note: Please do not use excessive force when pulling out the button for setting the clock/alarm time!

### **Alarm setting**

Turn the button for setting the clock/alarm time in the direction of the arrow until the required alarm time is set.

### **Switching on the alarm**

Switch on the alarm using the ON/OFF switch.

Switch not pressed: Alarm switched on (green outline visible around switch).

Switch pressed: Alarm switched off.

### **Switching on the audible alarm**

Switch on the audible alarm using the audible alarm ON/OFF switch.

Switch not pressed: Audible alarm switched on (green outline visible around switch).

Switch pressed: Audible alarm switched off.

### **Snooze Alarm**

Press the Light/Snooze button to suspend a alarm which is in progress. The alarm is triggered again after about 4 minutes.

### Switching on the clock face illumination

Press the Light/Snooze button to switch on the clock face illumination for about 4 seconds.

### Special aspects of the alarm clock

- The alarm signal is repeated after 4 minutes (Autosnooze) unless you press the Light/Snooze button or the alarm ON/OFF button.
- The *lisa time flash* is also used as a receiver for the *lisa* light signaling system. The 6 signal lamps on the front of the clock let you know which transmitter signals are active (fire alarm, water alarm, telephone, doorbell, babymonitor, person call or alarm).
- Like all *lisa* units, the *lisa time flash* has a channel selection switch (see also the *lisa* operating instructions). This switch is located on the underside of the unit.
- The quartz mechanism of the alarm clock has a backup power supply. The clock will continue to operate for about 2 hours if there is a power failure. The alarm function and the illumination are deactivated during this period.
- The clock face illumination is also activated when the alarm is triggered.
- As well as the green marking of the Alarm ON/OFF switch, the Snooze button is also illuminated when the alarm is triggered.

- You can select between two different alarm types.  
The alarm type is altered as described below:  
-- Switch off the alarm --  
Press and hold the Snooze button for 3 seconds  
-- Switch the alarm back on --  
The Snooze button flashes to indicate that the second alarm type has been selected.

### Maintenance and care

The *lisa time flash* does not require any maintenance. If the unit does become dirty, simply wipe it clean with a soft, damp cloth. Never use spirits, thinners or other organic solvents. Do not set up the unit where it will be exposed to full sunlight for long periods. In addition it must be protected against excessive heat, moisture and severe mechanical shock.

**Note:** This product is **not** protected against splash water. Do not place any containers filled with water, such as flower vases, or anything with an open flame, such as a lit candle, on or near the product.



## Warranty

The *lisa time flash* is very safe to operate and provides highly reliable service. Should a malfunction occur despite the unit having been set up and operated correctly, please contact your dealer or the manufacturer directly.

This warranty covers the repair of the product and returning it to you free of charge. It is essential that you send in the product in its original packaging, so do not throw the packaging away.

The warranty does not apply to damage caused by incorrect handling or attempts to repair the unit by people not authorised to do so (destruction of the seal on the unit). Repairs will not only be carried out under warranty if the complete warranty card is returned accompanied by a copy of the dealer's invoice/till receipt.

**Always specify the product number in any event.**



**Disposal** of used electrical and electronic units (applicable in the countries of the European Union and other European countries with a separate collection system).

The symbol on the product or the packaging indicates that this product is not to be handled as ordinary household waste but has to be returned to a collecting point for the recycling

of electrical and electronic units. You protect the environment and health of your fellow man by the correct disposal of this product. Environment and health are endangered by incorrect disposal. Material recycling helps to reduce the consumption of raw material. You will receive further information on the recycling of products from your local community, your communal disposal company or your local dealer.

## Technical data

Power supply: 230 V, 50 Hz

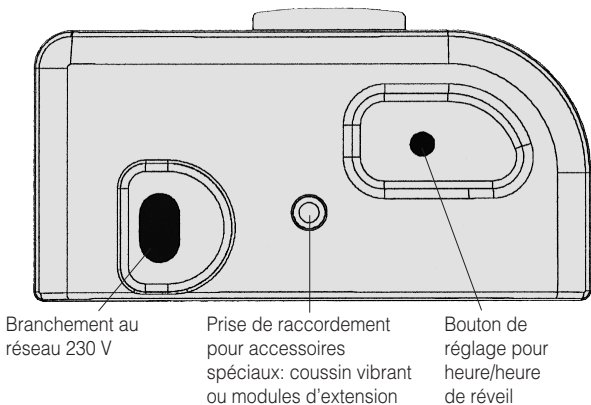
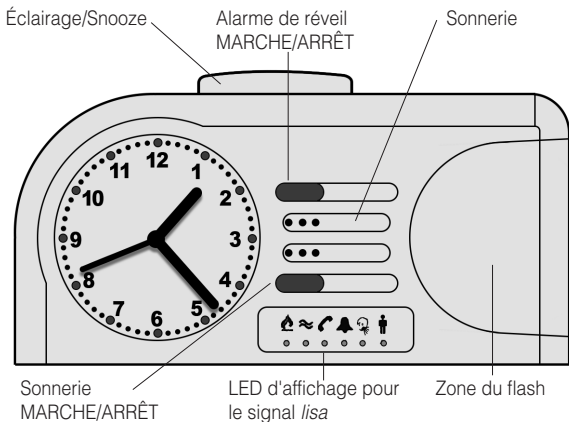
Power consumption: 3 W



This device satisfies the following EU directives:

- 2011/65/EG RoHS directive
  - 2002/96/EG WEEE directive
  - 1999/5/EG R&TTE directive
  - 2004/108/EG EMC directive
  - 2006/95/EG Low voltage directive
- Compliance with the directives listed above is confirmed by the CE seal on the device. CE compliance declarations are available on the Internet at [www.humanteknik.com](http://www.humanteknik.com).

Technical specifications subject to change without notice.



Nous vous félicitons d'avoir acheté le *lisa time flash* et espérons qu'elle vous satisfera longtemps. Vous avez opté pour un système moderne et fiable. Veuillez lire attentivement ce mode d'emploi pour une bonne mise en service de l'appareil et pour vous familiariser avec toutes les possibilités du système.

Le *lisa time flash* est un réveil électronique avec affichage analogique de l'heure. Il réveille par flash et/ou bruiteur. En outre, les accessoires spéciaux suivants peuvent être raccordés au réveil :

- coussin vibrant
- module flash
- module de commutation
- module acoustique

En outre, *lisa time flash* possède une partie réceptrice pour l'installation de signalisation *lisa*.

### **Livraison standard**

Vérifiez si les pièces suivantes sont incluses :

- Réveil *lisa time flash*
- Câble d'alimentation 230 V
- Mode d'emploi
- Carte de garantie

### **Mise en service**

Brancher la fiche du réveil dans une prise secteur de 230 volts.  
Réglage de l'heure et de l'heure de l'alarme.

### **Réglage de l'heure**

Tirer légèrement sur le bouton de

réglage pour l'heure/l'heure de l'alarme tout en le faisant tourner dans le sens de la flèche pour le régler sur l'heure voulue.

Remarque : veiller à ne pas tirer trop fort sur le bouton de réglage pour l'heure/l'heure de l'alarme !

### **Réglage de l'heure de réveil**

Faire tourner le bouton de réglage pour l'heure/l'heure de l'alarme dans le sens de la flèche pour régler l'heure de réveil souhaitée.

### **Activer l'alarme de réveil**

Activer l'alarme de réveil au moyen du bouton MARCHE/ARRÊT.

Bouton „non enfoncé“ : alarme de réveil activée (un bord vert est visible sur le bouton).

Bouton „enfoncé“ : alarme de réveil inactive.

### **Réglage du bruiteur**

Le bruiteur est activé ou désactivé au moyen du bouton Bruiteur MARCHE/ARRÊT.

Bouton „non enfoncé“ : Alarme sonore activée (un bord vert est visible sur le bouton).

Bouton „enfoncé“ : Alarme sonore désactivée.

### **Répétition de l'alarme (fonction snooze)**

Une pression sur la touche Éclairage/Snooze interrompt une alarme de réveil active. L'alarme de réveil est répétée au bout de 4 minutes environ.

## Activer l'éclairage du cadran

Une pression sur la touche Éclairage/Snooze déclenche l'éclairage du cadran pour une durée de 4 secondes environ.

## Particularités du réveil

- Si un signal de réveil n'est pas interrompu avec la touche Éclairage/Snooze ou la touche Alarme de réveil MARCHE/ARRÊT, l'alarme se répète au bout de 4 minutes (autosnooze).
- Votre *lisa time flash* sert également de récepteur pour l'installation de signaux lumineux *lisa*.
- Les 6 voyants lumineux sur la face avant du réveil permettent d'identifier quels signaux émetteurs (alarme incendie, alarme inondation, téléphone, porte, cris de bébé, appel de personne ou alarme) sont actifs.
- Le mouvement d'horlogerie à quartz du réveil possède une sécurité en cas de coupures de courant. En cas de panne de secteur, le mécanisme d'horlogerie continue à fonctionner pendant 2 heures environ. La fonction d'alarme de réveil et l'éclairage ne fonctionnent pas pendant cette période.
- Si l'alarme de réveil est déclenchée, l'éclairage du cadran s'allume aussi.
- En plus du marquage vert du bouton d'alarme MARCHE/ARRÊT, la

touche Snooze est éclairée si l'alarme de réveil est activée.

- Vous pouvez choisir entre deux rythmes de réveils différents. Le rythme de réveil est modifié comme suit :
  - Arrêter l'alarme de réveil -- Appuyer pendant 3 secondes sur la touche Snooze
  - Remettre l'alarme de réveil en marche --La sélection du second rythme de réveil est indiquée par le clignotement de la touche Snooze.

## Soins et entretien

Tous les appareils de la gamme *lisa* ne nécessitent aucun entretien. En cas de salissure nettoyez occasionnellement les appareils avec un chiffon doux et légèrement humide. Attention : débranchez-les d'abord! N'utilisez jamais d'alcool, de diluant ou d'autres produits organiques! Évitez une exposition prolongée et directe des appareils *lisa* au soleil et surtout à la trop grande chaleur, à trop de poussière, d'humidité ou de trop fortes vibrations mécaniques.

**Important** : Cet appareil **n'est pas** protégé contre les projections d'eau. Ne pas poser d'objet rempli d'un liquide, par exemple un vase, près de l'appareil. De même, ne pas poser près de l'appareil une source de combustion comme par exemple une bougie allumée.

## Garantie

Le *lisa time flash* est très fiable. Si en dépit d'un montage et d'un emploi corrects, des dysfonctionnements apparaissent, veuillez contacter votre revendeur spécialisé ou vous adresser directement au fabricant.

La garantie comprend la réparation gratuite y compris la réexpédition. La seule condition est de renvoyer l'appareil dans son emballage d'origine. Ne le jetez donc pas.

Cette garantie ne s'applique pas pour des dommages occasionnés par une mauvaise manipulation ou encore des tentatives de réparation par des personnes non autorisées (endommagement du cachet signalétique de l'appareil).

Les réparations sous garantie ne sont exécutées qu'après réception du coupon de garantie dûment rempli ou d'une copie de la facture ou du ticket de caisse du revendeur.

**Le numéro de l'appareil doit être indiqué dans tous les cas.**



**Elimination** des appareils électriques et électroniques usagés (à appliquer dans les pays de l'Union Européenne et dans les autres pays européens avec un système de collecte séparée de ces appareils).

Ce symbole figurant sur le produit ou sur son emballage signifie que ce produit ne doit pas être éliminé avec les déchets ménagers mais doit être remis à une déchetterie ou à un point de collecte pour le recyclage des

appareils électriques et électroniques. Toute contribution à l'élimination correcte de ce produit protège l'environnement et la santé de tous. L'environnement et la santé sont mis en danger par une élimination inadaptée des déchets. Le recyclage des matériaux aide à réduire la consommation de matières premières. Pour obtenir de plus amples informations sur le recyclage de ce produit, se renseigner auprès de sa commune, des services municipaux d'élimination des déchets ou auprès du magasin revendeur.

## Spécifications techniques

Alimentation électrique : 230 V, 50 Hz

Consommation : 3 W



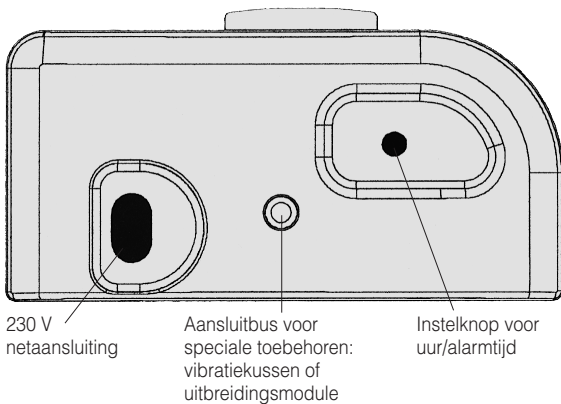
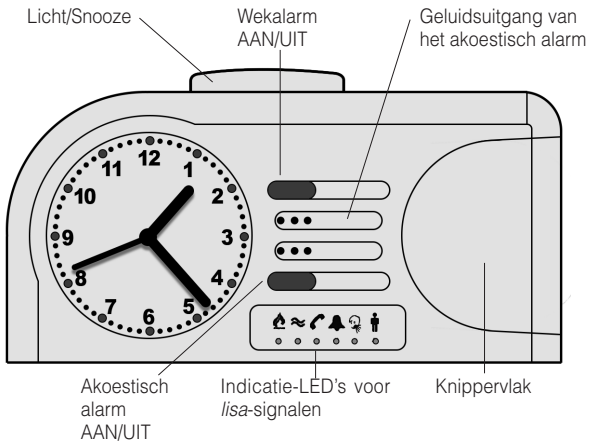
Cet appareil est conforme aux exigences des directives communautaires ci-après :

- 2011/65/CE Directive RoHS
- 2002/96/CE Directive WEEE
- 1999/5/CE Directive R&TTE
- 2004/108/CE Directive CEM
- 2006/95/CE Directive basse tension

La conformité avec les directives cidessus est attestée par le logo CE apposé sur l'appareil.

Les déclarations de conformité CE sont consultables sur Internet sur le site [www.humanteknik.com](http://www.humanteknik.com).

Sous réserves de modifications techniques.



Wij feliciteren u met de aankoop van uw *lisa time flash*. U hebt gekozen voor een modern en betrouwbaar systeem. Lees deze gebruiksaanwijzing zorgvuldig door om het systeem correct in gebruik te kunnen nemen en met alle mogelijkheden van het systeem vertrouwd te worden.

De *lisa time flash* is een elektronische wekker met analoge tijdweergave. Hij wekt met een knipperlamp en/of akoestisch alarm. Daarnaast kunnen de volgende speciale toebehoren op de wekker worden aangesloten:

- Vibratiekussen
- Flitsmodule
- Schakelmodule
- Akoestische module

Daarnaast beschikt de *lisa time flash* over een ontvangergedeelte voor het *lisa*-lichtsignaalsysteem.

### **Standaardlevering**

Controleer of alle hieronder vermelde onderdelen meegeleverd werden:

- *lisa time flash*
- 230 V-voedingskabel
- gebruiksaanwijzing
- garantiekaart

### **Ingebruikname**

Netstekker van de wekker aansluiten op een 230 volt-contactdoos. Uur en alarmtijd instellen.

### **Tijd instellen**

Instelknop voor uur/alarmtijd lichtjes uittrekken en tegelijkertijd in de richting van de pijl draaien tot de

gewenste tijd is ingesteld.

Opmerking: Trek slechts met geringe kracht aan de regelknop voor tijd/alarm!

### **Wektijd instellen**

Instelknop voor uur/alarmtijd in de richting van de pijl draaien tot de gewenste wektijd is ingesteld.

### **Wekalarm in-/uitschakelen**

Wekalarm door middel van de schakelaar AAN/UIT inschakelen.

Schakelaarpositie „niet ingedrukt“: Wekalarm ingeschakeld (groene rand aan de schakelaar zichtbaar).

Schakelaarpositie „ingedrukt“: Wekalarm uitgeschakeld.

### **Akoestisch signaal in-/uitschakelen**

Door middel van de schakelaar Akoestisch alarm AAN/UIT wordt het akoestisch alarm in- of uitgeschakeld.

Schakelaarpositie „niet ingedrukt“: Akoestisch alarm ingeschakeld (groene rand aan de schakelaar zichtbaar)

Schakelaarpositie „ingedrukt“: Akoestisch alarm uitgeschakeld.

### **Wekherhaling (Snooze-functie)**

Door op de toets Licht/Snooze te drukken, wordt een geactiveerd wekalarm onderbroken. Het wekalarm wordt na ca. 4 minuten herhaald.

### **Cijferverlichting inschakelen**

Door op de toets Licht/Snooze te drukken, wordt de verlichting ingeschakeld.

## Bijzonderheden van de wekker

- Indien een weksignaal niet door de toets Licht/Snooze of de toets Wekalarm AAN/UIT wordt onderbroken, dan wordt het weksignaal na 4 minuten herhaald (Autosnooze).
- De *lisa time flash* dient ook als ontvanger voor het *lisa*-lichtsignaalstelsel. Aan de hand van de 6 indicatie-LED's op de voorzijde van de wekker kan men herkennen welke zendersignalen (brandalarm, water alarm, telefoon, deurbel, babyfoon, personen oproep of alarm) actief zijn.
- Zoals alle *lisa*-apparaten beschikt de *lisa time flash* over een kanaalkeuzeschakelaar (zie ook gebruiksaanwijzing *lisa*). Deze schakelaar bevindt zich aan de onderzijde van het apparaat.
- Het kwartsuurwerk van de wekker beschikt over een stroomuitvalbeveiliging. Bij uitval van de netspanning loopt de klok ca. 2 uur verder. De wekalarmfunctie en de verlichting zijn gedurende deze tijd buiten werking.
- Bij geactiveerd wekalarm wordt bijkomend de cijferverlichting ingeschakeld.
- Naast de groene markering van de schakelaar Alarm AAN/UIT wordt bij geactiveerd wekalarm de Snooze-toets verlicht.

- U kan kiezen tussen twee verschillende wekритmes. Het wekритme wordt als volgt veranderd:
  - Wekalarm uitschakelen --
  - Snooze-toets gedurende 3 seconden ingedrukt houden
  - Wekalarm opnieuw inschakelen --De keuze van het tweede wekритme wordt weergegeven door het knippen van de Snooze-toets.

## Onderhoud en storingen

Alle *lisa* apparaten zijn onderhoudsvrij. U hoeft de apparatuur slechts af en toe met een droge of enigszins met water bevochtigde doek af te nemen. Let op: eerst de stekkers uit het stopcontact halen. Gebruik hiervoor nooit alcohol, verdunner of andere agressieve of organische stoffen. De apparatuur mag niet langdurig aan hitte, bijvoorbeeld aan zonnestraling, worden blootgesteld. Extreem stoffige of vochtige ruimten dienen gemeden te worden. Bescherm ook de apparatuur tegen vloeistoffen en er mag geen grote mechanische kracht of druk op worden uitgeoefend.

**Opmerking:** Het apparaat is **niet** beschermd tegen spatwater. Plaats geen met vloeistof gevulde voorwerpen, bijv. vazen, op het apparaat. Ook open vuur, zoals bijv. brandende kaarsen, mag in geen geval op het apparaat worden geplaatst.



## Garantie

De *lisa time flash* is zeer betrouwbaar en veilig. Mochten er ondanks correcte bediening storingen optreden, neem dan contact op met uw audicien of rechtstreeks met de fabrikant. De garantie omvat de kostenloze reparatie en het gratis terugsturen van defecte apparaten. Voorwaarde voor de garantie is dat het apparaat in de originele verpakking teruggestuurd wordt. Gooi de originele verpakking dus niet weg!

De garantie vervalt bij beschadigingen die veroorzaakt werden door onoordeelkundig gebruik of bij reparatiepogingen van niet erkende personen (verbreking van het garantiezegel op het apparaat). Reparaties op garantie kunnen alleen worden uitgevoerd als de garantiekaart samen met een kopie van de rekening/bon van de handelaar wordt ingestuurd.

**Het serienummer van het apparaat moet steeds vermeld worden.**



**Verwijdering** van gebruikte elektrische en elektronische apparatuur (toe te passen in de landen van de Europese Unie en andere Europese landen met een eigen inzamelingsysteem voor zulke apparaten).

Het symbool op het product of de verpakking wijst erop dat dit product niet als normaal huishoudelijk afval mag worden behandeld maar bij een inzamelpunt voor de recyclage van elektrische en elektronische apparatuur moet worden afgegeven.

Met uw bijdrage tot de correcte verwijdering van dit product beschermt u het milieu en de gezondheid van uw medemensen. Milieu en gezondheid worden geschaad door een foute verwijdering. Materiaalrecyclage helpt het gebruik van grondstoffen te reduceren. Meer informatie over de recyclage van dit product krijgt u bij uw gemeente, de gemeentelijke afvalverwijderingsbedrijven of de zaak waar u dit product heeft gekocht.

## Technische gegevens

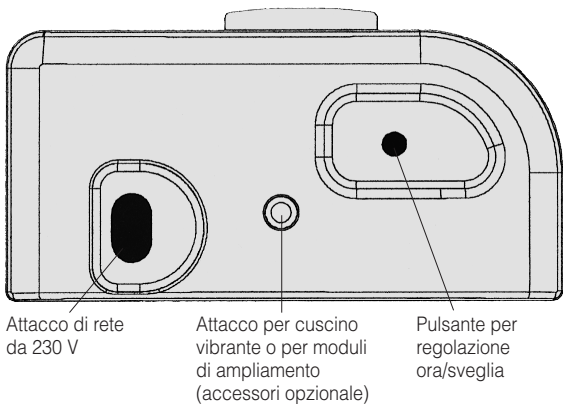
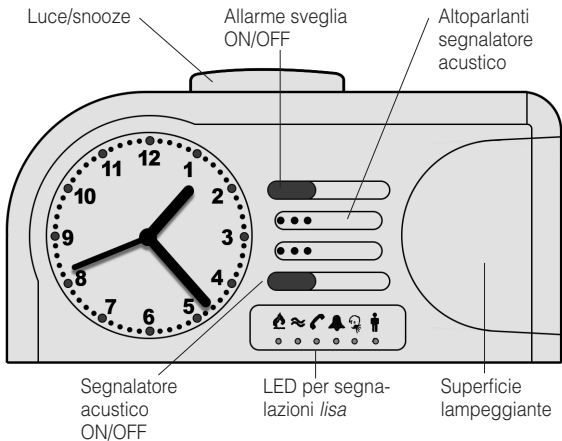
Voeding 230 V, 50 Hz  
Vermogensopname 3 W



Dit apparaat voldoet aan de eisen van de volgende EU-richtlijnen:

- 2011/65/EG RoHS-Richtlijn
  - 2002/96/EG WEEE-Richtlijn
  - 1999/5/EG R&TTE-Richtlijn
  - 2004/108/EG EMC-Richtlijn
  - 2006/95/EG Laagspanningsrichtlijn
- De conformiteit met de voornoemde richtlijnen wordt bevestigd door het CE-teken op het apparaat. EG-conformiteitsverklaringen staan online ter beschikking onder [www.humantechneik.com](http://www.humantechneik.com).

Technische wijzigingen voorbehouden.



Le facciamo i nostri complimenti per l'acquisto della sveglia *lisa time flash*. Ha scelto un sistema moderno ed affidabile. Vi invitiamo a leggere attentamente le istruzioni per l'uso che vi permetteranno di mettere correttamente in funzione l'impianto e di conoscere tutte le possibilità che questo offre.

*lisa time flash* è un orologio elettronico con indicatore analogico. La funzione di sveglia attiva un segnale luminoso e/o una segnalazione acustica. Alla sveglia si possono collegare anche i seguenti accessori:

- Cuscino vibrante
- Modulo flash
- Modulo switch
- Modulo acustico

La sveglia *lisa time flash* è dotata inoltre di un ricevitore per il sistema di segnalazione *lisa*.

### **Fornitura standard**

Controllare che la fornitura contenga tutti i seguenti elementi:

- *lisa time flash*
- alimentatore da 230 V
- istruzioni per l'uso
- certificato di garanzia

### **Messa in funzione**

Inserire la spina della sveglia in una presa di corrente da 230 Volt. Impostare l'ora e la sveglia.

### **Impostazione dell'ora**

Estrarre leggermente il pulsante di regolazione dell'ora/della sveglia e girarlo in direzione della freccia fino a quando non si è impostata l'ora desiderata.

Nota: estrarre delicatamente il pulsante di regolazione dell'ora/della sveglia!

### **Impostazione della sveglia**

Girare il pulsante di regolazione dell'ora/della sveglia nella direzione della freccia, fino a quando non si è impostata l'ora di azionamento della sveglia.

### **Attivazione dell'allarme sveglia**

Attivare l'allarme sveglia tramite l'interruttore ON/OFF.

Interruttore in posizione "non premuto": allarme sveglia attivato (è visibile il bordo verde dell'interruttore).

Interruttore in posizione "premuto": allarme sveglia disattivato.

### **Attivazione della segnalazione acustica**

La segnalazione acustica viene attivata o disattivata tramite il relativo interruttore ON/OFF.

Interruttore in posizione "non premuto": segnalazione acustica attivata (è visibile il bordo verde dell'interruttore).

Interruttore in posizione "premuto": segnalazione acustica disattiva.

### **Ripetizione allarme sveglia (funzione snooze)**

Premendo sul tasto Luce/snooze s'interrompe l'allarme sveglia. L'allarme sveglia si riattiva dopo 4 minuti.

### **Attivazione dell'illuminazione del quadrante**

Premendo il tasto Luce/snooze si attiva l'illuminazione del quadrante per 4 secondi circa.

### **Le caratteristiche della sveglia**

- Se non s'interrompe il segnale d'allarme della sveglia premendo il tasto Luce/snooze o il tasto Allarme ON/OFF, il segnale si ripete dopo 4 minuti (snooze automatico).
- *lisa time flash* funziona anche come ricevitore per il sistema di segnalazione luminosa *lisa*. Le 6 LED di segnalazione del pannello anteriore indicano quali segnali di trasmissione sono attivi (allarme incendio, allarme acqua, telefono, campanelle di porta, babyphone, cercapersone o allarme).
- Come tutti gli altri apparecchi *lisa*, anche *lisa time flash* è dotata di un selettore di canale (vedi anche le istruzioni per l'uso »*lisa*«). Questo interruttore si trova sul lato inferiore dell'apparecchio.
- Il movimento dell'orologio al quarzo della sveglia è dotato di un dispositivo di sicurezza in caso d'interruzione di corrente.  
In caso d'interruzione di corrente, il movimento dell'orologio continua a funzionare per 2 ore circa.

La funzione allarme sveglia e l'illuminazione sono invece disattive.

- Insieme all'allarme sveglia si attiva anche l'illuminazione del quadrante.
- Oltre al contrassegno verde dell'interruttore ON/OFF, s'illumina anche il tasto snooze quando l'allarme sveglia è attivato.
- Si possono selezionare due diverse suonerie.  
Per modificare la suoneria  
-- disattivare l'allarme sveglia --  
tenere premuto il tasto snooze per 3 secondi  
-- riattivare l'allarme sveglia --  
La selezione della seconda suoneria viene visualizzata dal lampeggiare del tasto snooze.

### **Manutenzione**

Tutti gli apparecchi *lisa* non necessitano di manutenzione. Pulire le possibili impurità con un panno umido e morbido. Non utilizzare mai alcool, diluenti o altri solventi organici. Evitare una prolungata esposizione degli apparecchi *lisa* ai raggi solari e proteggerli da eccessivo calore, umidità elevata e da forti scosse meccaniche.

**Avviso importante:** Questo prodotto **non** è protetto dagli schizzi. Non appoggiare contenitori di liquidi (ad esempio un vaso da fiori), né fiamme libere (ad esempio una candela) nelle vicinanze del prodotto.

### **Garanzia**

Il funzionamento del *lisa time flash* è

sicuro e offre prestazioni estremamente affidabili. Se si dovessero però presentare dei guasti, nonostante la si sia montata ed utilizzata correttamente, contattare il rivenditore specializzato o rivolgersi direttamente al produttore. La prestazione di garanzia comprende la riparazione gratuita e la spedizione di ritorno gratuita dopo che è stata inviata anche la confezione originale, che deve pertanto essere conservata.

La garanzia perde validità in caso di danni provocati da un utilizzo improprio o da tentativi di riparazione da parte di persone non autorizzate (distruzione del sigillo di garanzia).

Le riparazioni coperte da garanzia vengono effettuate solo se viene inviato il certificato di garanzia compilato dal rivenditore autorizzato o quello originale in caso si fosse acquistato l'apparecchio direttamente presso il produttore.

**Deve in qualsiasi caso essere indicato anche il numero dell'apparecchio.**



**Smaltimento** delle apparecchiature elettriche ed elettroniche utilizzate (valido nei paesi dell'Unione Europea e negli altri paesi europei che prevedono un sistema di smaltimento separato per queste apparecchiature).

Questo simbolo che appare sul prodotto o sulla confezione indica che il prodotto non deve essere smaltito assieme agli altri rifiuti domestici bensì portato al centro di raccolta

bensì portato al centro di raccolta indicato per il successivo riciclo delle apparecchiature elettriche ed elettroniche. La raccolta separata e il riciclo delle apparecchiature da rottamare favoriscono la conservazione delle risorse naturali e garantiscono che tali apparecchiature vengano rottamate nel rispetto dell'ambiente e della tutela della salute. Il riciclaggio dei materiali riduce il consumo delle materie prime.

Per ulteriori informazioni sui punti di raccolta delle apparecchiature da rottamare, contattare il proprio Comune di residenza, il servizio di smaltimento dei rifiuti locale o il negozio presso il quale è stato acquistato il prodotto.

#### **Dati tecnici**

alimentazione di corrente: 230 V, 50 Hz

potenza assorbita: 3 W



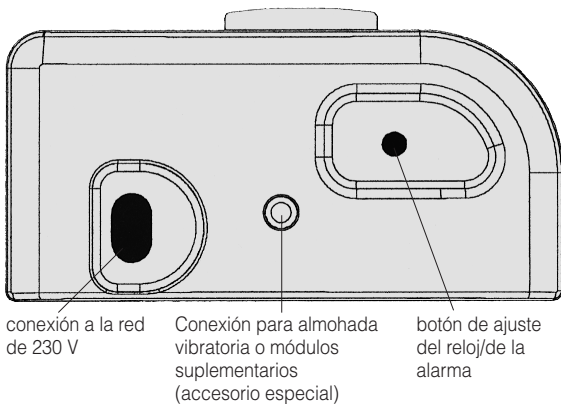
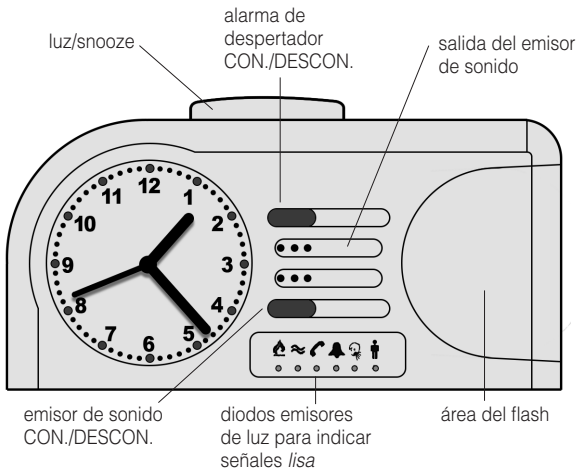
Il presente apparecchio è conforme ai requisiti delle seguenti direttive UE:

- 2011/65/CE Direttiva RoHS
- 2002/96/CE Direttiva WEEE
- 1999/5/CE Direttiva R&TTE
- 2004/108/CE Direttiva EMC
- 2006/95/CE Direttiva Bassa Tensione

La conformità con le direttive di cui sopra viene confermata dalla marcatura CE sull'apparecchio.

Le dichiarazioni CE di conformità sono disponibili sul sito Internet [www.humanteknik.com](http://www.humanteknik.com).

Ci riserviamo di effettuare modifiche tecniche.



Le felicitamos por haber adquirido el *lisa time flash*. Con él, Usted ha elegido un sistema moderno y fiable.

Por favor lea las instrucciones de servicio atentamente para poder poner la instalación en funcionamiento correctamente y familiarizarse con todas las posibilidades que ofrece el sistema.

El *lisa time flash* es un reloj electrónico con indicación analógica del tiempo. Despierta con flash y / o emisor de sonidos. Adicionalmente, podrán conectarse los accesorios siguientes al despertador:

- almohada vibratoria
- módulo de destellos
- módulo de conmutación
- módulo acústico

Además, el *lisa time flash* dispone de un dispositivo receptor para la instalación de señales *lisa*.

### **Volumen de entrega estándar**

Le rogamos comprobar si están incluidas todas las piezas enumeradas a continuación:

- *lisa time flash*
- Cable de la red para 230 V
- Instalación en funcionamiento
- Tarjeta de garantía

### **Puesta en servicio**

Conectar el enchufe del despertador en una caja de enchufe de 230 voltios. Ajustar hora y tiempo de alarma:

### **Ajustar la hora**

Jalar el botón de ajuste del reloj / de la alarma ligeramente hacia afuera y girarlo simultáneamente en dirección de la flecha hasta que se haya ajustado la hora deseada.

Nota: ¡Favor de no jalar con demasiada fuerza en el botón de ajuste del reloj/de la alarma!

### **Ajustar el tiempo de alarma**

Girar el botón de ajuste del tiempo / de la alarma en dirección de la flecha hasta que se haya ajustado la hora de alarma deseada.

### **Conectar la alarma de despertador**

Conectar la alarma de despertador mediante el botón CON./DESCON.

Posición "no presionada" del botón: alarma de despertador conectada (se verá el borde verde en el botón). Posición "presionada" del botón: alarma de despertador desconectada.

### **Conectar el emisor de sonido**

Mediante el botón emisor de sonido CON./DESCON. se conecta resp. desconecta el emisor de sonido.

Posición "no presionada" del botón: emisor de sonido conectado (se verá el borde verde en el botón).

Posición "presionada" del botón: emisor de sonido desconectado.

## Repetición de la alarma (función snooze)

Presionando el pulsador luz/snooze se interrumpe una alarma despertadora inminente. La alarma despertadora se repite después de aprox. 4 minutos.

## Conectar la iluminación de la esfera/carátula

Presionando el botón luz/snooze se conecta la iluminación de la esfera/carátula por aprox. 4 segundos.

## Particularidades del despertador

- En caso de que la señal despertadora no sea interrumpida mediante el botón luz/snooze o el botón alarma de despertador CON./DESCON., después de 4 minutos se repetirá la señal despertadora (Autosnooze).
- El *lisa time flash* también funciona como receptor de la instalación de señales luminosas *lisa*. Mediante las 6 diodos emisores de luz en la esfera/carátula se puede reconocer cual de las señales emitidas es inminente (alarma de incendio, alarma de agua, teléfono, puerta, llanto de bebé, buscapersonas o alarma).
- Como todos los aparatos *lisa*, el *lisa time flash* dispone de un selector de canales (véanse también las instrucciones de servicio *lisa*). Este selector se encuentra en el lado inferior del aparato.

- El mecanismo de reloj de cuarzo del despertador dispone de un seguro contra apagones. Con un apagón por parte de la red, el mecanismo del reloj continuará funcionando por aprox. 2 horas. Durante este tiempo, no funcionarán la función de alarma de despertador y la iluminación.
- Con una alarma de despertador inminente, además se conectará la iluminación de la esfera/carátula.
- En adición a la marca verde del botón de alarma CON./DESCON., con alarma de despertador conectada también se iluminará el botón snooze.
- Vd. puede elegir entre dos tipos diferentes del ritmo del despertador. El ritmo del despertador se cambia de la manera descrita a continuación:
  - desconectar alarma de despertador --
  - mantener el botón snooze presionado por 3 segundos
  - volver a conectar la alarma de despertador --La selección del segundo ritmo del despertador se visualiza mediante el botón snooze parpadeante.



### **Mantenimiento y cuidado**

Todos los aparatos *lisa* son libres de mantenimiento. De haberse ensuciado el aparato, éste se debería limpiar ocasionalmente con un trapo suave y húmedo. Nunca se deberán utilizar alcohol, diluyentes u otros disolventes orgánicos. El aparato no debería exponerse por tiempos prolongados a irradiación solar directa, y además debería protegerse contra calor intenso, humedad o fuertes sacudidas mecánicas.

**Aviso importante:** Este producto **no** está protegido contra derrames o salpicaduras accidentales de agua. No coloque recipientes con agua (como por ejemplo floreros) ni objetos que produzcan una llama viva (tales como velas encendidas) encima o cerca del producto.

### **Garantie**

El *lisa time flash* presenta una alta seguridad de funcionamiento. En caso de que, a pesar de haberse montado y operado de forma adecuada, se presenten fallos, le rogamos contactar su establecimiento especializado o directamente el fabricante. La prestación bajo garantía incluye la reparación gratuita al igual que la expedición de retorno. Requisito indispensable para ello es la expedición del embalaje original; por lo que le rogamos no desechar éste. La garantía expira con daños causados por tratamiento incorrecto o intentos de reparación por personas no autorizadas (destrucción del sello del aparato). Las reparaciones en garantía solo se llevan a cabo si se remite la tarjeta de garantía debidamente cumplimentada y una copia de la factura/resguardo de compra del distribuidor técnico.

**En todo caso se deberá indicar el número de aparato.**



**Eliminación** de equipos eléctricos y electrónicos usados (de aplicación en los países de la Unión Europea y en otros países europeos con un sistema colector separado para estos equipos).

El símbolo en el producto o en su embalaje indica que este producto no se debe manipular como residuo doméstico normal, sino que se debe depositar en un punto de recogida para el reciclaje de equipos eléctricos y electrónicos. Gracias a su contribución a una eliminación correcta de este producto está protegiendo el medio ambiente y la salud de sus semejantes. Una eliminación inapropiada daña el medio ambiente y la salud. El reciclaje de materiales ayuda a reducir el consumo de materias primas. Podrá obtener más información acerca del reciclaje de este producto en su ayuntamiento, en las empresas de eliminación municipales o en el comercio en el que ha adquirido este producto.

### Datos técnicos

Suministro de corriente: 230 V, 50 Hz

Consumo de potencia: 3 W



Este aparato cumple los requisitos de las siguientes Directivas de la UE:

- Directiva 2011/65/CE (RoHS)
- Directiva 2002/96/CE (WEEE)
- Directiva 1999/5/CE (R&TTE)
- Directiva 2004/108/CE (CEM)
- Directiva 2006/95/CE de baja tensión

La conformidad con las directivas anteriores está avalada por la marca CE que lleva el aparato.

Las declaraciones de conformidad CE están disponibles en Internet en [www.humantechnik.com](http://www.humantechnik.com).

Salvo modificaciones técnicas.



**D**

Germany

**Humantechnik GmbH**  
Im Wörth 25  
D-79576 Weil am Rhein

Tel.: +49 (0) 76 21/ 9 56 89-0  
Fax.: +49 (0) 76 21/ 9 56 89-70  
E-mail: info@humantechnik.com

**CH**

Switzerland

**Humantechnik GHL AG**  
Rastatterstrasse 9  
CH-4057 Basel

Tel.: +41 (0) 61/ 6 93 22 60  
Fax.: +41 (0) 61/ 6 93 22 61  
E-mail: info@humantechnik.com

**F/B**France  
Belgium

**SMS**  
**Audio Electronique Sàrl**  
173 rue du Général de Gaulle  
F-68440 Habsheim

Tel.: +33 (0) 3 89/ 44 14 00  
Fax.: +33 (0) 3 89/ 44 62 13  
E-mail: sms@audiofr.com

**NL**

Netherlands

**Hoorexpert BV**  
Gildenstraat 30  
NL-4143 HS Leerdam

Tel.: +31 (0) 3 45/ 63 23 93  
Fax.: +31 (0) 3 45/ 63 29 19  
E-mail: info@hoorexpert.nl

**GB**

Great Britain

**Sarabec Ltd**  
15 High Force Road  
GB-Middlesbrough TS2 1RH

Tel.: +44 (0) 16 42/ 24 77 89  
Fax.: +44 (0) 16 42/ 23 08 27  
E-mail: enquiries@sarabec.co.uk

**For other service-partners  
in Europe please contact:**

**Humantechnik Germany**

Tel.: +49 (0) 76 21/ 9 56 89-0  
Fax.: +49 (0) 76 21/ 9 56 89-70  
Internet: www.humantechnik.com  
e-mail: info@humantechnik.com

