



HUMANTECHNIK

time *flash*

**D**

**Bedienungsanleitung**

Seite 2

Blitzwecker

**GB**

**Operating Instructions**

Page 6

Flashing alarm clock

**F**

**Mode d'emploi**

Page 10

Réveil à lampe flash

**NL**

**Gebruiksaanwijzing**

Pagina 14

Flitswekker

**I**

**Istruzioni per l'uso**

Pagina 18

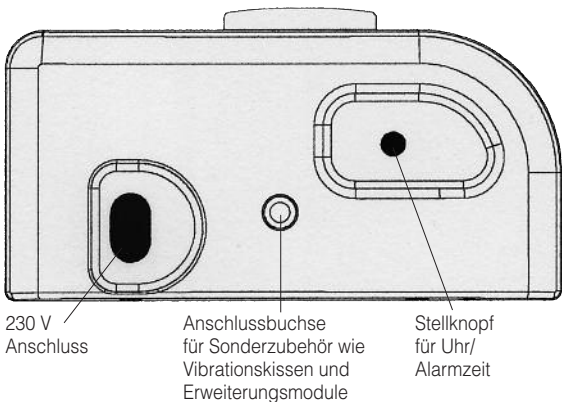
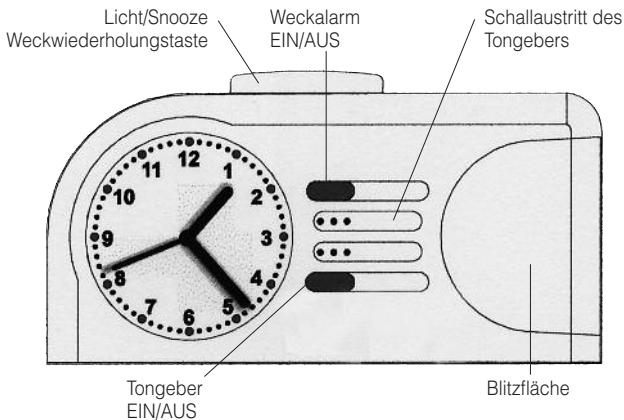
Sveglia ad impulsi luminosi  
tipo flash

**E**

**Instrucciones de servicio**

Página 22

Despertador de destellos



Wir beglückwünschen Sie zum Erwerb Ihres *time flash* und hoffen, dass Sie lange Zeit daran Freude haben. Sie haben sich dabei für ein modernes und zuverlässiges System entschieden. Bitte lesen Sie diese Bedienungsanleitung aufmerksam durch, um die Anlage richtig in Betrieb nehmen zu können und mit allen Möglichkeiten des Systems vertraut zu werden.

Der *time flash* ist eine elektronische Uhr mit analoger Zeitanzeige. Er weckt mit Blitzlampe und/oder akustischem Tongeber. Zusätzlich kann folgendes Sonderzubehör an den Wecker angeschlossen werden:

- Vibrationskissen
- Blitzmodul
- Schaltmodul
- Akustikmodul

### **Standard-Lieferumfang**

Überprüfen Sie bitte, ob alle nachfolgend aufgeführten Teile enthalten sind:

- *time flash*
- 230 V Netzkabel
- Bedienungsanleitung
- Garantiekarte

Sollten Teile fehlen, wenden Sie sich bitte an Ihren Fachhändler oder direkt an den Hersteller.

### **Inbetriebnahme**

Netzstecker des *time flash* in eine 230 Volt-Netzsteckdose einstecken. Uhrzeit und Alarmzeit einstellen.

### **Uhrzeit einstellen**

Stellknopf für Uhr/Alarmzeit leicht herausziehen und gleichzeitig in Pfeilrichtung drehen bis die gewünschte Uhrzeit eingestellt ist.

Anmerkung: Bitte nur mit geringem Kraftaufwand am Stellknopf für Uhr/Alarmzeit ziehen!

### **Weckzeit einstellen**

Stellknopf für Uhr/Alarmzeit in Pfeilrichtung drehen bis die gewünschte Weckzeit eingestellt ist.

### **Weckalarm ein/ausschalten**

Weckalarm mittels des EIN/AUS-Schalters einschalten.

Schalterstellung „nicht gedrückt“: Weckalarm eingeschaltet (grüner Rand am Schalter sichtbar).

Schalterstellung „gedrückt“: Weckalarm ausgeschaltet

### **Tongeber ein/ausschalten**

Der Tongeber ist eingeschaltet, wenn am Tastschalter die grüne Markierung sichtbar ist.

Bei eingedrücktem Tastschalter (grüne Markierung nicht sichtbar) ist der Tongeber ausgeschaltet.

### **Weckwiederholung (Snooze-Funktion)**

Durch Druck auf die Taste Licht/Snooze wird ein anstehender Weckalarm unterbrochen. Der Weckalarm wird nach ca. 5 Minuten wiederholt.

### Ziffernblattbeleuchtung einschalten

Durch Druck auf die Taste Licht/Snooze wird die Beleuchtung des Ziffernblattes für ca. 4 Sekunden eingeschaltet.

### Besonderheiten

- Wird ein Wecksignal nicht durch die Taste Licht/Snooze oder die Taste Weckalarm EIN/AUS unterbrochen, wiederholt sich das Wecksignal nach 4 Minuten (Autosnooze).
- Das Quarzwerk des *time flash* besitzt eine Stromausfallsicherung. Bei netzseitigem Stromausfall läuft das Uhrwerk ca. 2 Stunden weiter. Die Weckalarmfunktion und die Beleuchtung haben während dieser Zeit keine Funktion.
- Bei anstehendem Weckalarm wird zusätzlich die Ziffernblattbeleuchtung eingeschaltet.
- Zusätzlich zur grünen Markierung des Alarm EIN/AUS-Schalters wird bei eingeschaltetem Weckalarm die Weckwiederholungstaste beleuchtet.
- Der *time flash* besitzt zwei unterschiedliche Weckrhythmen. Der Weckrhythmus wird wie nachgehend beschrieben verändert:  
Weckalarm ausschalten.  
Weckwiederholungstaste für 3 Sekunden gedrückt halten  
Weckalarm wieder einschalten.  
Die Auswahl des zweiten Weckrhythmus wird durch Blinken der Weckwiederholungstaste angezeigt.

### Wartung und Pflege

Der *time flash* ist wartungsfrei. Bei Verschmutzung sollten Sie das Gerät gelegentlich mit einem weichen, angefeuchteten Tuch reinigen (Achtung: Geräte vor Reinigung ausstecken!). Niemals Alkohol, Verdüner oder andere organische Stoffe verwenden.

Das Geräte sollte nicht über längere Zeit direkter Sonneneinstrahlung ausgesetzt werden und darüber hinaus vor großer Hitze, extremer Staubeinwirkung, Feuchtigkeit oder starker mechanischer Erschütterung geschützt werden.

**Achtung:** Das Gerät ist **nicht** gegen Spritzwasser geschützt. Stellen Sie keine mit Flüssigkeit gefüllten Gegenstände, z.B. Vasen, auf das Gerät. Ebenfalls dürfen keine offenen Brandquellen, wie z.B. brennende Kerzen, auf das Gerät gestellt werden.

## Garantie

Der *time flash* weist eine hohe Betriebssicherheit auf. Sollten trotz sachgerechter Bedienung Störungen auftreten, setzen Sie sich bitte mit Ihrem Fachhändler in Verbindung oder wenden Sie sich direkt an den Hersteller. Die Garantieleistung umfasst die kostenlose Reparatur sowie den kostenlosen Rückversand. Voraussetzung dafür ist das Einsenden in der Originalverpackung, werfen Sie diese also nicht weg. Die Garantie verfällt bei Schäden, die durch unsachgemäße Behandlung oder Reparaturversuche von nicht autorisierten Personen (Zerstörung des Gerätesiegels) herbeigeführt wurden. Garantiereparaturen werden nur bei Einsendung der ausgefüllten Garantiekarte und einer Kopie der Rechnung/Kassenbeleg des Fachhändlers durchgeführt.

**Die Gerätenummer muss in jedem Fall mit angegeben werden.**



## Entsorgung

Entsorgung von gebrauchten elektrischen und elektronischen Geräten (Anzuwenden in den Länder der Europäischen Union und anderen europäischen Ländern mit einem separaten Sammelsystem für diese Geräte). Das Symbol auf dem Produkt oder seiner Verpackung weist darauf hin, dass dieses Produkt nicht als normaler Haushaltsabfall zu behandeln ist, sondern an einer Annahmestelle für das Recycling von elektrischen und elektronischen

Geräten abgegeben werden muss. Durch Ihren Beitrag zum korrekten Entsorgen dieses Produkts schützen Sie die Umwelt und die Gesundheit Ihrer Mitmenschen. Umwelt und Gesundheit werden durch falsches Entsorgen gefährdet. Materialrecycling hilft den Verbrauch von Rohstoffen zu verringern. Weitere Informationen über das Recycling dieses Produkts erhalten Sie von Ihrer Gemeinde, den kommunalen Entsorgungsbetrieben oder dem Geschäft, in welchem Sie das Produkt gekauft haben.

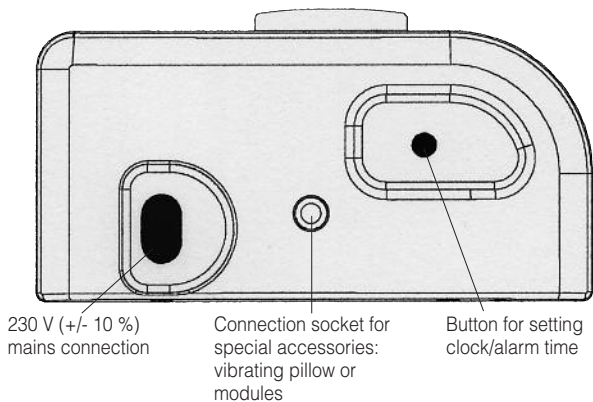
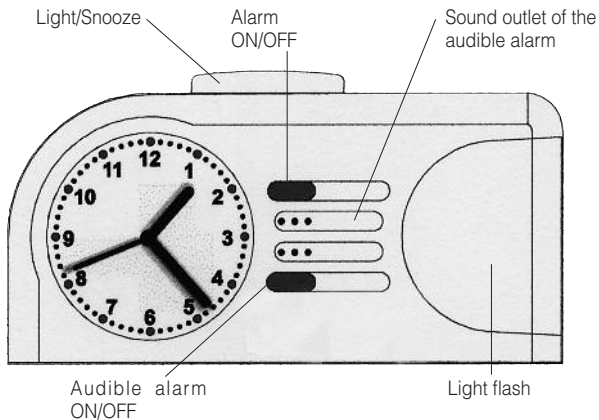
## Technische Daten:

Stromversorgung:	230 V, 50 Hz
Leistungsaufnahme:	3 W
Höhe:	86 mm
Breite:	175 mm
Tiefe:	53 mm
Gewicht:	337 g



Dieses Produkt entspricht den Normen der Europäischen Union. EG Konformitätserklärungen können Sie bei Ihrem Fachhändler oder direkt beim Hersteller dieses Produkts erhalten.

Technische Änderungen vorbehalten.



We would like to congratulate you on the purchase of our *time flash* and hope that it will serve you well for a long time to come. You have chosen a modern and reliable system. Please read the operating instruction through carefully to be able to start the unit correctly and to familiarize yourself with all of the system features.

The *time flash* is an electronic clock with an analogue time display. It wakes you up with a flashing light and/or an acoustic alarm.

The following special accessories can be connected to the alarm clock:

- Vibrating pillow
- Flash module
- Switch module
- Acoustic module

### **Standard components**

Please check if all following components are included:

- *time flash*
- 230 V mains lead
- Operating instructions
- Warranty card

If any parts are missing please immediately contact your dealer or the manufacturer directly.

### **Startup**

Connect the supplied mains lead to the socket on the alarm clock and plug it into a 230 V power outlet.

### **Time setting**

Carefully pull out the button for setting the clock/alarm time and, with the button pulled out, turn it in the direction of the arrow until the desired time is set.

Note: Please do not use excessive force when pulling out the button for setting the clock/alarm time!

### **Alarm setting**

Turn the button for setting the clock/alarm time in the direction of the arrow until the required alarm time is set.

### **Switching on the alarm**

Switch on the alarm using the ON/OFF switch.

Switch not pressed: alarm switched on (green outline visible around switch).

Switch pressed: alarm switched off.

### **Switching on the audible alarm**

Switch on the audible alarm using the audible alarm ON/OFF switch.

Switch not pressed: Audible alarm switched on (green outline visible around switch).

Switch pressed: Audible alarm switched off.

### **Snooze Alarm**

Press the Light/Snooze button to suspend a alarm which is in progress. The alarm is triggered again after about 5 minutes.

### Face illumination (back light)

Touching the Light/Snooze Alarm signal cancel switch will light the face.

### Switching on the clock face illumination

Press the Light/Snooze button to switch on the clock face illumination for about 4 seconds.

### Special aspects

- The alarm signal is repeated after 4 minutes (autosnooze) unless you press the Light/Snooze button or the alarm ON/OFF button.
- The quartz mechanism of the alarm clock has a backup power supply. The clock will continue to operate for about 2 hours if there is a power failure. The alarm function and the illumination are deactivated during this period.
- The clock face illumination is also activated when the alarm is triggered.
- In addition to the green marking of the Alarm ON/OFF switch, the snooze button is also illuminated when the alarm is triggered.
- You can select between two different alarm types. The alarm type is altered as described below:  
Switch off the alarm.  
Press and hold the snooze button for 3 seconds.  
Switch the alarm back on.  
The Snooze button flashes to indicate that the second alarm type has been selected.

### Maintenance and care

The *time flash* does not require any maintenance. If the unit does become dirty, simply wipe it clean with a soft, damp cloth. Never use spirits, thinners or other organic solvents. Do not set up the unit where it will be exposed to full sunlight for long periods. In addition it must be protected against excessive heat, moisture and severe mechanical shock.

**Note:** This product is **not** protected against splash water. Do not place any containers filled with water, such as flower vases, or anything with an open flame, such as a lit candle, on or near the product.



## Warranty

The *time flash* is a very reliable product. Should a malfunction occur despite the unit having been set up and operated correctly, please contact your dealer or the manufacturer directly.

This warranty covers the repair of the product and returning it to you free of charge. It is essential that you send in the product in its original packaging, so do not throw the packaging away. The warranty does not apply to damage caused by incorrect handling or attempts to repair the unit by people not authorised to do so (destruction of the seal on the unit).

Repairs will only be carried out under warranty if the completed warranty card is returned accompanied by a copy of the dealer's invoice/till receipt.

**Always specify the product number in any event.**



## Disposal

Disposal of used electrical and electronic units (applicable in the countries of the European Union and other European countries with a separate collection system).

The symbol on the product or the packaging indicates that this product is not to be handled as ordinary household waste but has to be returned to a collecting point for the recycling of electrical and electronic units. You protect the environment and health of your fellow man by the correct disposal of this product.

Environment and health are endangered by incorrect disposal. Material recycling helps to reduce the consumption of raw material. You will receive further information on the recycling of products from your local community, your communal disposal company or your local dealer.

## Technical data

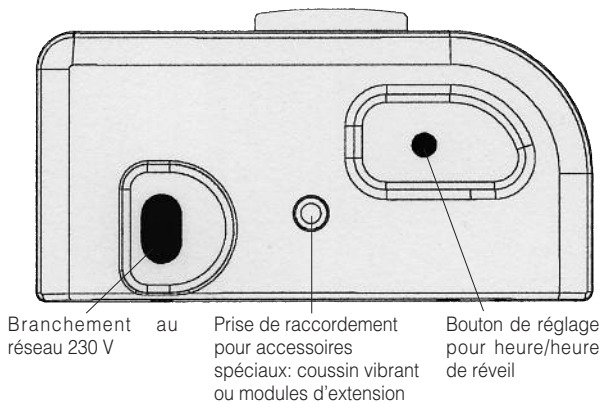
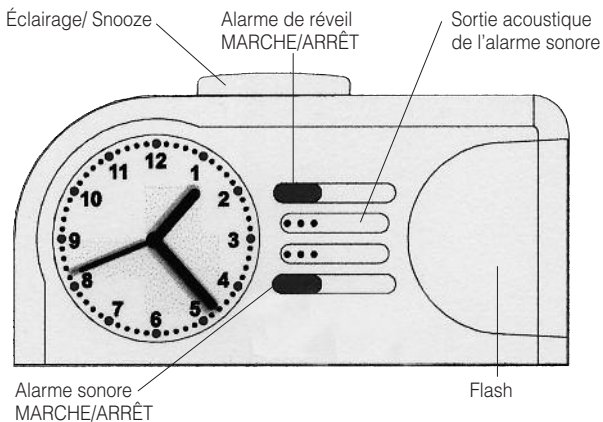
Power supply:	230 V, 50 Hz
Power consumption	3 W
Height:	86 mm
Width:	175 mm
Depth:	53 mm
Weight:	337 g



This product complies with European Union norms.

You can obtain EC compliance declarations from your dealer, or directly from the manufacturer of this product.

Technical specifications subject to change without notice.



Nous vous félicitons d'avoir acheté le *time flash* et espérons qu'il vous satisfera longtemps. Vous avez opté pour un système moderne et fiable. Veuillez lire attentivement ce mode d'emploi pour une bonne mise en service de l'appareil et pour vous familiariser avec toutes les possibilités du système.

Le *time flash* est un réveil électronique avec affichage analogique de l'heure. Le réveille par flash et/ou bruiteur. En outre, les accessoires spéciaux suivants peuvent être raccordés au réveil :

- coussin vibrant
- module flash
- module de commutation
- module acoustique

### **Livraison standard**

Vérifiez si les pièces suivantes sont incluses :

- Réveil *time flash*
- câble d'alimentation 230 V
- mode d'emploi
- carte de garantie

En cas de livraison incomplète veuillez contacter immédiatement votre revendeur.

### **Mise en service**

Brancher la fiche du réveil dans une prise secteur de 230 volts.

Régler l'heure et l'heure de l'alarme.

### **Réglage de l'heure**

Tirer légèrement sur le bouton de réglage pour l'heure/l'heure de l'alarme tout en le faisant tourner dans le sens de la flèche pour le régler sur l'heure voulue.

Remarque : veiller à ne pas tirer trop fort sur le bouton de réglage pour l'heure/l'heure de l'alarme !

### **Réglage de l'heure de réveil**

Faire tourner le bouton de réglage pour l'heure/l'heure de l'alarme dans le sens de la flèche pour régler l'heure de réveil souhaitée.

### **Activer l'alarme de réveil**

Activer l'alarme de réveil au moyen du bouton MARCHE/ARRÊT.

Bouton „non enfoncé“ : alarme de réveil activée (un bord vert est visible sur le bouton).

Bouton „enfoncé“ : alarme de réveil désactivée.

### **Réglage de l'alarme sonore**

L'alarme sonore est activée ou désactivée au moyen du bouton Alarme sonore MARCHE/ARRÊT.

Bouton „non enfoncé“ : Alarme sonore activé (un bord vert est visible sur le bouton).

Bouton „enfoncé“ : Alarme sonore désactivée.

## Répétition de l'alarme (fonction snooze)

Une pression sur la touche Éclairage/Snooze interrompt une alarme de réveil active. L'alarme de réveil est répétée au bout de 5 minutes environ.

## Activer l'éclairage du cadran

Une pression sur la touche Éclairage/Snooze déclenche l'éclairage du cadran pour une durée de 4 secondes environ.

## Particularités du réveil

- Si un signal de réveil n'est pas interrompu avec la touche Éclairage/Snooze ou la touche Alarme de réveil MARCHE/ARRÊT, l'alarme se répète au bout de 4 minutes (autosnooze).
- Le mouvement d'horlogerie à quartz du réveil possède une sécurité en cas de coupures de courant. En cas de panne de secteur, le mécanisme d'horlogerie continue à fonctionner pendant 2 heures environ. La fonction d'alarme de réveil et l'éclairage ne fonctionnent pas pendant cette période.
- Si l'alarme de réveil est déclenchée, l'éclairage du cadran s'allume aussi.
- En plus du marquage vert du bouton d'alarme MARCHE/ARRÊT, la touche Snooze est éclairée si l'alarme de réveil est activée.

- Vous pouvez choisir entre deux rythmes de réveils différents. Le rythme de réveil est modifié comme suit :  
Arrêter l'alarme de réveil.  
Appuyer pendant 3 secondes sur la touche Snooze.  
Remettre l'alarme de réveil en marche.  
La sélection du second rythme de réveil est indiquée par le clignotement de la touche Snooze.

## Maintenance et entretien

Le réveil *time flash* est exempt de maintenance. S'il est sale, nettoyez l'appareil avec un chiffon doux et légèrement humide. N'utilisez jamais d'alcool, de diluant ni d'autres solvants organiques. Le réveil *time flash* ne doit pas être exposé en plein soleil de façon prolongée et il doit être protégé contre une chaleur importante, l'humidité et de fortes secousses mécaniques.

**Important :** Cet appareil **n'est pas** protégé contre les projections d'eau. Ne pas poser d'objet rempli d'un liquide, par exemple un vase, près de l'appareil. De même, ne pas poser près de l'appareil une source de combustion comme par exemple une bougie allumée.

## Garantie

Le *time flash* présente une grande sécurité de fonctionnement. Si en dépit d'un montage et d'un emploi corrects, des dysfonctionnements apparaissent, veuillez contacter votre vendeur spécialisé ou vous adresser directement au fabricant.

La garantie comprend la réparation gratuite y compris la réexpédition. La seule condition est de renvoyer l'appareil dans son emballage d'origine. Ne le jetez donc pas.

Cette garantie ne s'applique pas pour des dommages occasionnés par une mauvaise manipulation ou encore des tentatives de réparation par des personnes non autorisées (endommagement du cachet signalétique de l'appareil). Les réparations sous garantie ne sont exécutées que si la carte de garantie dûment remplie est jointe à l'appareil.

**Le numéro de série doit être indiqué dans tous les cas.**



## Consigne environnementale/élimination

Elimination des appareils électriques et électroniques usagés (à appliquer dans les pays de l'Union Européenne et dans les autres pays européens avec un système de collecte séparée de ces appareils).

Ce symbole figurant sur le produit ou sur son emballage signifie que ce produit ne doit pas être éliminé avec les déchets ménagers mais doit être

remis à une déchetterie ou à un point de collecte pour le recyclage des appareils électriques et électroniques. Toute contribution à l'élimination correcte de ce produit protège l'environnement et la santé de tous. L'environnement et la santé sont mis en danger par une élimination inadaptée des déchets. Le recyclage des matériaux aide à réduire la consommation de matières premières. Pour obtenir de plus amples informations sur le recyclage de ce produit, se renseigner auprès de sa commune, des services municipaux d'élimination des déchets ou auprès du magasin revendeur.

## Spécifications techniques

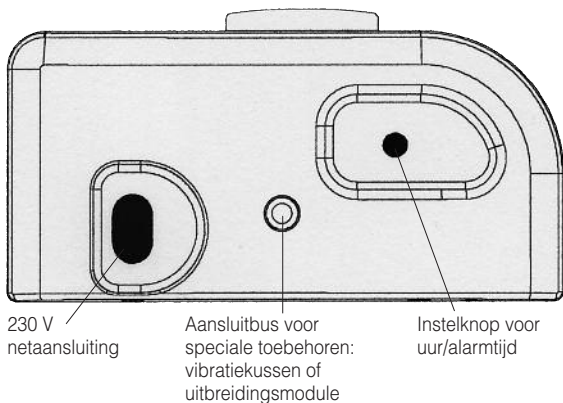
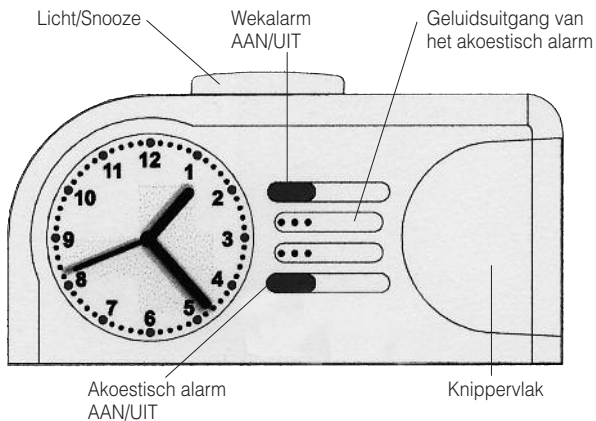
Alimentation électrique :	230 V, 50 Hz
Consommation :	3 W
Hauteur :	86 mm
Largeur :	175 mm
Profondeur :	53 mm
Poids :	337 g



Ce produit répond aux normes de l'Union Européenne.

Les déclarations de conformité CE sont disponibles auprès de votre revendeur ou directement auprès du fabricant du produit.

Sous réserves de modifications techniques.



Wij feliciteren u met de aankoop van uw *time flash*. U hebt gekozen voor een modern en betrouwbaar systeem. Lees deze gebruiksaanwijzing zorgvuldig door om het systeem correct in gebruik te kunnen nemen en met alle mogelijkheden van het systeem vertrouwd te worden.

De *time flash* is een elektronische wekker met analoge tijdweergave. Hij wekt met een knipperlamp en/of akoestisch alarm. Daarnaast kunnen de volgende speciale toebehoren op de wekker worden aangesloten:

- Vibratiekussen
- Flitsmodule
- Schakelmodule
- Akoestische module

### **Standaardlevering**

Controleer of alle hieronder vermelde onderdelen meegeleverd werden:

- time flash
- 230 V-voedingskabel
- gebruiksaanwijzing
- garantietafel

Indien bepaalde onderdelen ontbreken, dient u onmiddellijk contact op te nemen met uw audicien of rechtstreeks met de fabrikant.

### **Ingebruikname**

Netstekker van de wekker aansluiten op een 230 volt-contactdoos.

Uur en alarmtijd instellen.

### **Tijd instellen**

Instelknop voor uur/alarmtijd lichtjes uittrekken en tegelijkertijd in de

richting van de pijl draaien tot de gewenste tijd is ingesteld.

Opmerking: Draai slechts met een geringe krachtinspanning aan de Instelknop voor uur / alarmtijd!

### **Wektijd instellen**

Instelknop voor uur/alarmtijd in de richting van de pijl draaien tot de gewenste wektijd is ingesteld.

### **Wekalarm in-/uitschakelen**

Wekalarm door middel van de schakelaar AAN/UIT inschakelen.

Schakelaarpositie „niet ingedrukt“: Wekalarm ingeschakeld (groene rand aan de schakelaar zichtbaar).

Schakelaarpositie „ingedrukt“: Wekalarm uitgeschakeld.

### **Akoestisch signaal in-/uitschakelen**

Door middel van de schakelaar:

Akoestisch alarm AAN/UIT wordt het akoestisch alarm in- of uitgeschakeld.

Schakelaarpositie „niet ingedrukt“: Akoestisch alarm ingeschakeld (groene rand aan de schakelaar zichtbaar).

Schakelaarpositie „ingedrukt“: Akoestisch alarm uitgeschakeld.

### **Wekherhaling (Snooze-functie)**

Door op de toets Licht/Snooze te drukken, wordt een geactiveerd wekalarm onderbroken. Het wekalarm wordt na ca. 5 minuten herhaald.

### **Cijferverlichting inschakelen**

Door op de toets Licht/Snooze te drukken, wordt de verlichting ingeschakeld.

## Wekherhaling (Snooze-functie)

Door op de toets Licht/Snooze te drukken, wordt een geactiveerd wekalarm onderbroken. Het wekalarm wordt na ca. 5 minuten herhaald.

## Cijfverlichting inschakelen

Door op de toets Licht/Snooze te drukken, wordt de cijfverlichting ingeschakeld gedurende ca. 4 seconden.

## Bijzonderheden van de wekker

- Indien een weksignaal niet door de toets Licht/Snooze of de toets Wekalarm AAN/UIT wordt onderbroken, dan wordt het weksignaal na 4 minuten herhaald (Autosnooze).
- Het kwartsuurwerk van de wekker beschikt over een stroomuitvalbeveiliging.  
Bij uitval van de netspanning loopt de klok ca. 2 uur verder.  
De wekalarmfunctie en de verlichting zijn gedurende deze tijd buiten werking.
- Bij geactiveerd wekalarm wordt bijkomend de cijfverlichting ingeschakeld
- Naast de groene markering van de schakelaar Alarm AAN/UIT wordt bij geactiveerd wekalarm de Snoozetoets verlicht.
- U kan kiezen tussen twee verschillende wekритmes.

Het wekритme wordt als volgt veranderd:

Wekalarm uitschakelen.

Snoozetoets gedurende 3 seconden ingedrukt houden.

Wekalarm opnieuw inschakelen.

De keuze van het tweede wekритme wordt weergegeven door het knippen van de Snoozetoets.

## Onderhoud en storingen

Alle *time flash* is onderhoudsvrij. Wanneer het apparaat vuil is, hoeft u het enkel met een zachte, vochtige doek te reinigen (let op: eerst de stekkers uit het stopcontact halen). Gebruik nooit alcohol, verdunner of andere organische oplosmiddelen. De *time flash* mag niet langdurig blootgesteld worden aan rechtstreekse zonnestralen en moet beschermd worden tegen grote hitte, vocht of sterke mechanische trillingen.

**Opmerking:** Het apparaat is **niet** beschermd tegen spatwater. Plaats geen met vloeistof gevulde voorwerpen, bijv. vazen, op het apparaat. Ook open vuur, zoals bijv. Brandende kaarsen, mag in geen geval op het apparaat worden geplaatst.



## Garantie

De *time flash* is zeer betrouwbaar en veilig. Mochten er ondanks correcte bediening storingen optreden, neem dan contact op met uw audiciens of rechtstreeks met de fabrikant.

De garantie omvat de kostenloze reparatie en het gratis terugsturen van defecte apparaten. Voorwaarde voor de garantie is dat het apparaat in de originele verpakking teruggestuurd wordt. Gooi de originele verpakking dus niet weg!

De garantie vervalt bij beschadigingen die veroorzaakt werden door onoordeelkundig gebruik of bij reparatiepogingen van niet erkende personen (verbreking van het garantiezegel op het apparaat).

Reparaties op garantie kunnen alleen worden uitgevoerd als de garantiekaart samen met een kopie van de rekening/bon van de handelaar wordt ingestuurd.

**Het serienummer van het apparaat moet steeds vermeld worden.**



## Milieu/Verwijdering

Verwijdering van gebruikte elektrische en elektronische apparatuur (toe te passen in de landen van de Europese Unie en andere Europese landen met een afzonderlijk inzamelsysteem voor deze apparaten). Het symbool op het product of de verpakking wijst erop dat dit product niet als normaal huishoudelijk afval mag worden behandeld maar bij een inzamelpunt voor de recyclage van

elektrische en elektronische apparatuur moet worden afgegeven. Met uw bijdrage tot de correcte verwijdering van dit product beschermt u het milieu en de gezondheid van uw medemensen. Milieu en gezondheid worden geschaad door een foute verwijdering. Materiaalrecyclage helpt het gebruik van grondstoffen te reduceren. Meer informatie over de recyclage van dit product krijgt u bij uw gemeente, de gemeentelijke afvalverwijderingsbedrijven of de zaak waar u dit product heeft gekocht.

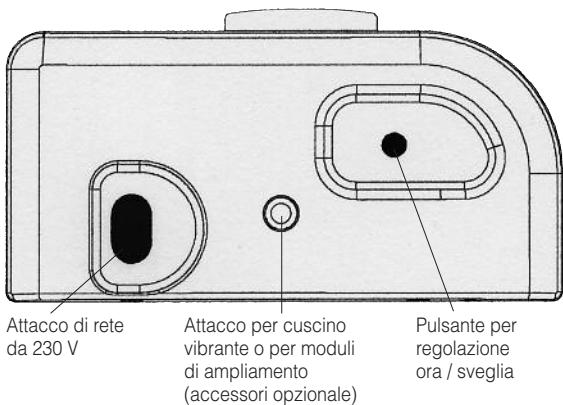
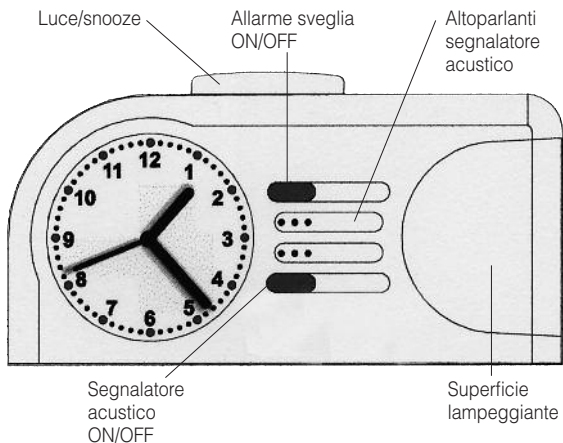
## Technische gegevens

Voeding:	230 V, 50 Hz
Vermogensopname:	3 W
Hoogte:	86 mm
Breedte:	175 mm
Diepte:	53 mm
Gewicht:	337 g



Dit product is in overeenstemming met de normen van de Europese Unie. EG-conformiteitsverklaringen zijn verkrijgbaar bij uw akhandel of direct bij de fabrikant van dit product.

Technische wijzigingen voorbehouden.



Le facciamo i nostri complimenti per l'acquisto della sveglia *time flash*.

Ha scelto un sistema moderno ed affidabile. Vi invitiamo a leggere attentamente le istruzioni per l'uso che vi permetteranno di mettere correttamente in funzione l'impianto e di conoscere tutte le possibilità che questo offre.

*time flash* è un orologio elettronico con indicatore analogico. La funzione di sveglia attiva un segnale luminoso e/o una segnalazione acustica. Alla sveglia si possono collegare anche i seguenti accessori:

- Cuscino vibrante
- Modulo flash
- Modulo switch
- Modulo acustico

### **Fornitura standard**

Controllare che la fornitura contenga tutti i seguenti elementi:

- *time flash*
- alimentatore da 230 V
- istruzioni per l'uso
- certificato di garanzia

Se dovessero mancare alcuni degli oggetti elencati nel volume di fornitura, rivolgersi subito al rivenditore autorizzato o direttamente al produttore.

### **Messa in funzione**

Inserire la spina della sveglia in una presa di corrente da 230 Volt. Impostare l'ora e la sveglia.

### **Impostazione dell'ora**

Estrarre leggermente il pulsante di regolazione dell'ora/della sveglia e girarlo in direzione della freccia fino a quando non si è impostata l'ora desiderata.

Nota: estrarre delicatamente il pulsante di regolazione dell'ora/della sveglia!

### **Impostazione della sveglia**

Girare il pulsante di regolazione dell'ora/della sveglia nella direzione della freccia, fino a quando non si è impostata l'ora di azionamento della sveglia.

### **Attivazione dell'allarme sveglia**

Attivare l'allarme sveglia tramite l'interruttore ON/OFF.

Interruttore in posizione "non premuto": allarme sveglia attivato (è visibile il bordo verde dell'interruttore).

Interruttore in posizione "premuto": allarme sveglia disattivato.

### **Attivazione della segnalazione acustica**

La segnalazione acustica viene attivata o disattivata tramite il relativo interruttore ON/OFF.

Interruttore in posizione "non premuto": segnalazione acustica attivata (è visibile il bordo verde dell'interruttore).

Interruttore in posizione "premuto": segnalazione acustica disattiva.

### **Ripetizione allarme sveglia (funzione snooze)**

Premendo sul tasto Luce/snooze s'interrompe l'allarme sveglia. L'allarme sveglia si riattiva dopo 5 minuti.

### **Attivazione dell'illuminazione del quadrante**

Premendo il tasto Luce/snooze si attiva l'illuminazione del quadrante per 4 secondi circa.

### **Le caratteristiche della sveglia**

- Se non s'interrompe il segnale d'allarme della sveglia premendo il tasto Luce/snooze o il tasto Allarme ON/OFF, il segnale si ripete dopo 4 minuti (snooze automatico).
- Il movimento dell'orologio al quarzo della sveglia è dotato di un dispositivo di sicurezza in caso d'interruzione di corrente. In caso d'interruzione di corrente, il movimento dell'orologio continua a funzionare per 2 ore circa. La funzione allarme sveglia e l'illuminazione sono invece disattive.
- Insieme all'allarme sveglia si attiva anche l'illuminazione del quadrante.
- Oltre al contrassegno verde dell'interruttore ON/OFF, s'illumina anche il tasto snooze quando l'allarme sveglia è attivato.
- Si possono selezionare due diverse suonerie.

Per modificare la suoneria.

Disattivare l'allarme sveglia tenere premuto il tasto snooze per 3 secondi.

Riattivare l'allarme sveglia.

La selezione della seconda suoneria viene visualizzata dal lampeggiare del tasto snooze.

### **Manutenzione**

*time flash* non ha bisogno di manutenzione. Pulire le possibili impurità con un panno umido e morbido. Non utilizzare mai alcool, diluenti o altri solventi organici. *time flash* non deve essere esposta per lunghi periodi ai diretti raggi del sole e deve essere protetta dalle temperature elevate, dall'umidità o da vibrazioni meccaniche.

**Avviso importante:** Questo prodotto **non** è protetto dagli schizzi. Non appoggiare contenitori di liquidi (ad esempio un vaso da fiori), né fiamme libere (ad esempio una candela) nelle vicinanze del prodotto.

## Garanzia

*time flash* ha un funzionamento estremamente sicuro. Se si dovessero però presentare dei guasti, nonostante la sia montata ed utilizzata correttamente, contattare il rivenditore specializzato o rivolgersi direttamente al produttore. La prestazione di garanzia comprende la riparazione gratuita e la spedizione di ritorno gratuita dopo che è stata inviata anche la confezione originale, che deve pertanto essere conservata. La garanzia perde validità in caso di danni provocati da un utilizzo improprio o da tentativi di riparazione da parte di persone non autorizzate (distruzione del sigillo di garanzia). Le riparazioni saranno eseguite solo durante il periodo di validità della garanzia, dietro invio della scheda di garanzia unitamente a una copia della fattura o dello scontrino di acquisto.

**Deve in qualsiasi caso essere indicato anche il numero dell'apparecchio.**



## Istruzioni per la salvaguardia dell'ambiente/Smaltimento

Smaltimento delle apparecchiature elettriche ed elettroniche utilizzate (valido nei paesi dell'Unione Europea e negli altri paesi europei che prevedono un sistema di smaltimento separato per queste apparecchiature). Questo simbolo che appare sul prodotto o sulla confezione indica che il prodotto non deve essere smaltito assieme agli altri rifiuti domestici bensì portato al centro di raccolta

indicato per il successivo riciclo delle apparecchiature elettriche ed elettroniche. La raccolta separata e il riciclo delle apparecchiature da rottamare favoriscono la conservazione delle risorse naturali e garantiscono che tali apparecchiature vengano rottamate nel rispetto dell'ambiente e della tutela della salute. Il riciclaggio dei materiali riduce il consumo delle materie prime. Per ulteriori informazioni sui punti di raccolta delle apparecchiature da rottamare, contattare il proprio Comune di residenza, il servizio di smaltimento dei rifiuti locale o il negozio presso il quale è stato acquistato il prodotto.

## Dati tecnici:

alimentazione di corrente:

230 V, 50 Hz

potenza assorbita: 3 W

Altezza: 86 mm

Larghezza: 175 mm

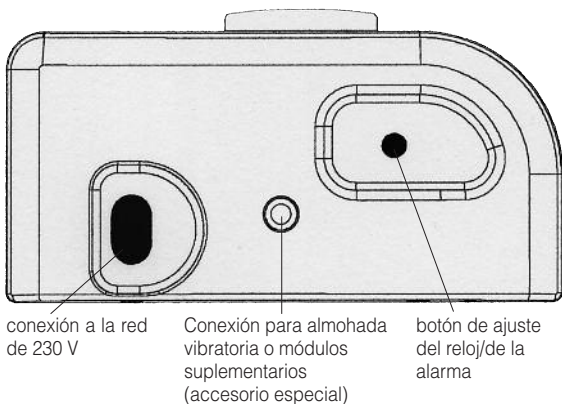
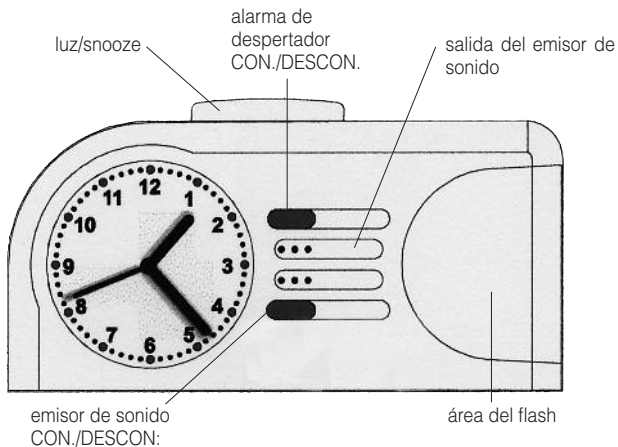
Profondità: 53 mm

Peso: 337 g



Prodotto conforme alle direttive dell'Unione Europea. Per ottenere una dichiarazione di conformità CE di questo articolo rivolgersi al proprio rivenditore o direttamente al produttore.

Ci riserviamo di effettuare modifiche tecniche.



Le felicitamos por haber adquirido el *time flash*. Con él, Usted ha elegido un sistema moderno y fiable.

Por favor lea las instrucciones de servicio atentamente para poder poner la instalación en funcionamiento correctamente y familiarizarse con todas las posibilidades que ofrece el sistema.

El *time flash* es un reloj electrónico con indicación analógica del tiempo. Despierta con flash y/o emisor de sonidos. Adicionalmente, podrán conectarse los accesorios siguientes al despertador:

- almohada vibratoria
- módulo de destellos
- módulo de conmutación
- módulo acústico

### **Volumen de entrega estándar**

Le rogamos comprobar si están incluidas todas las piezas enumeradas a continuación:

- *time flash*
- Cable de la red para 230 V
- instrucciones de servicio
- Tarjeta de garantía

### **Puesta en servicio**

Conectar el enchufe del despertador en una caja de enchufe de 230 voltios. Ajustar hora y tiempo de alarma.

### **Ajustar la hora**

Jalar el botón de ajuste del reloj/de la alarma ligeramente hacia afuera y girarlo simultáneamente en dirección

de la flecha hasta que se haya ajustado la hora deseada.

Nota: ¡Favor de no jalar con demasiada fuerza en el botón de ajuste del reloj / de la alarma!

### **Ajustar el tiempo de alarma**

Girar el botón de ajuste del tiempo/de la alarma en dirección de la flecha hasta que se haya ajustado la hora de alarma deseada.

### **Conectar la alarma de despertador**

Conectar la alarma de despertador mediante el botón CON./DESCON.

Posición "no presionada" del botón: alarma de despertador conectada (se verá el borde verde en el botón).

Posición "presionada" del botón: alarma de despertador desconectada.

### **Conectar el emisor de sonido**

Mediante el botón emisor de sonido CON./DESCON. se conecta resp. desconecta el emisor de sonido.

Posición "no presionada" del botón: emisor de sonido conectado (se verá el borde verde en el botón).

Posición "presionada" del botón: emisor de sonido desconectado.

### **Repetición de la alarma (función snooze)**

Presionando el pulsador luz/snooze se interrumpe una alarma despertadora inminente. La alarma despertadora se repite después de aprox.

5 minutos.

## **Conectar la iluminación de la esfera/carátula**

Presionando el botón luz/snooze se conecta la iluminación de la esfera/carátula por aprox. 4 segundos.

### **Particularidades del despertador**

- En caso de que la señal despertadora no sea interrumpida mediante el botón luz/snooze o el botón alarma de despertador CON./DESCON., después de 4 minutos se repetirá la señal despertadora (Autosnooze).

- El mecanismo de reloj de cuarzo del despertador dispone de un seguro contra apagones.

Con un apagón por parte de la red, el mecanismo del reloj continuará funcionando por aprox. 2 horas.

Durante este tiempo, no funcionarán la función de alarma de despertador y la iluminación.

- Con una alarma de despertador inminente, además se conectará la iluminación de la esfera/carátula.

- En adición a la marca verde del botón de alarma CON./DESCON., con alarma de despertador conectada también se iluminará el botón snooze.

- Vd. puede elegir entre dos tipos diferentes del ritmo del despertador.

El ritmo del despertador se cambia de la manera descrita a continuación:

Desconectar alarma de despertador.

Mantener el botón snooze presionado por 3 segundos

Volver a conectar la alarma de despertador.

La selección del segundo ritmo del despertador se visualiza mediante el botón snooze parpadeante.

### **Mantenimiento y cuidado**

El *time flash* no requiere mantenimiento. De haberse ensuciado el aparato, éste se debería limpiar ocasionalmente con un trapo suave y húmedo. Nunca se deberá utilizar alcohol, diluyente u otros disolventes orgánicos. El *time flash* no debería exponerse por tiempos prolongados a irradiación solar directa, y debería protegerse contra calor intenso, humedad o fuertes sacudidas mecánicas.

**Aviso importante:** Este producto **no** está protegido contra derrames o salpicaduras accidentales de agua. No coloque recipientes con agua (como por ejemplo floreros) ni objetos que produzcan una llama viva (tales como velas encendidas) encima o cerca del producto.



## Garantie

El *time flash* presenta una gran seguridad efectiva de funcionamiento. En caso de que, a pesar de haberse montado y operado de forma adecuada, se presenten fallos, le rogamos contactar su establecimiento especializado o directamente el fabricante. La prestación bajo garantía incluye la reparación gratuita al igual que la expedición de retorno. Requisito indispensable para ello es la expedición del embalaje original; por lo que le rogamos no desechar éste. La garantía expira con daños causados por tratamiento incorrecto o intentos de reparación por personas no autorizadas (destrucción del sello del aparato). Reparaciones de garantía sólo se ejecutan si se remite la tarjeta de garantía rellena por el comerciante especializado resp. el certificado de garantía.

**En todo caso se deberá indicar el número de aparato.**



## Indicación medioambiental/eliminación

Eliminación de equipos eléctricos y electrónicos usados (de aplicación en los países de la Unión Europea y en otros países europeos con un sistema colector separado para estos equipos).

El símbolo en el producto o en su embalaje indica que este producto no se debe manipular como residuo doméstico normal, sino que se debe depositar en un punto de recogida

para el reciclaje de equipos eléctricos y electrónicos. Gracias a su contribución a una eliminación correcta de este producto está protegiendo el medio ambiente y la salud de sus semejantes. Una eliminación inapropiada daña el medio ambiente y la salud. El reciclaje de materiales ayuda a reducir el consumo de materias primas. Podrá obtener más información acerca del reciclaje de este producto en su ayuntamiento, en las empresas de eliminación municipales o en el comercio en el que ha adquirido este producto.

## Datos técnicos

Suministro de corriente:

230 V, 50 Hz

Consumo de potencia: 3 W

Altura: 86 mm

Anchura: 175 mm

Fondo: 53 mm

Peso: 337 g



Este producto cumple las normas de la Unión Europea.

Puede obtener la declaración CE de conformidad directamente del fabricante de este producto o en un comercio especializado.

Salvo modificaciones técnicas.





**D**

Germany

**Humantechnik GmbH**

Im Wörth 25  
D-79576 Weil am Rhein  
Tel.: 07621/ 95689-0  
Fax: 07621/ 95689-70

**CH**

Switzerland

**Humantechnik GHL AG**

Rastatterstrasse 9  
CH-4057 Basel  
Tel.: 061/ 6932260  
Fax: 061/ 6932261

**A**Austria  
Eastern Europe**Humantechnik Austria KG**

Wagnitzer Strasse 29  
A-8401 Kalsdorf b. Graz  
Tel.: ++43 3135/ 56287  
Fax: ++43 3135/ 56287

**F/B**France  
Belgium**SMS****Audio Electronique S.à.r.l.**

173 rue du Général de Gaulle  
F-68440 Habsheim  
Tel.: ++33-389441400  
Fax: ++33-389446213

**For other service-partners  
in Europe please contact:**

**Humantechnik Germany**

Tel.: ++49-7621-95689-0  
Fax: ++49-7621-95689-70  
Internet: [www.humantechnik.com](http://www.humantechnik.com)  
e-mail: [info@humantechnik.com](mailto:info@humantechnik.com)

**HUMANTECHNIK**