



signolux

DK

Brugervejledning

Side 2

Direkte sender

SE

Bruksanvisning

Sida 10

Universalsändare Direkt

FI

Käyttöohje

Sivu 18

Suora universaalilähetin

PL

Instrukcja użytkownika

Strona 26

Uniwersalny nadajnik bezpośredni
(podłączany kablem, galwaniczny)

CS

Uživatelská příručka

Strana 34

Přímý univerzální vysílač

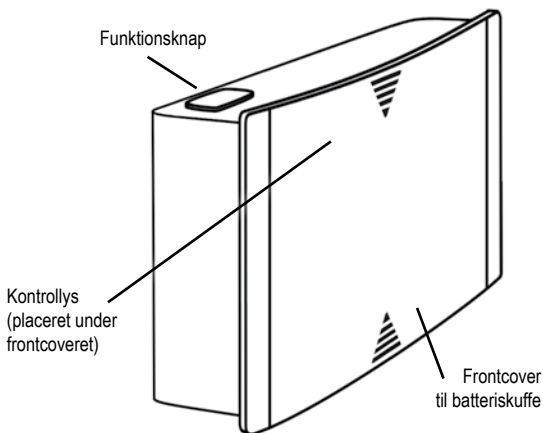
SK

Návod na obsluhu

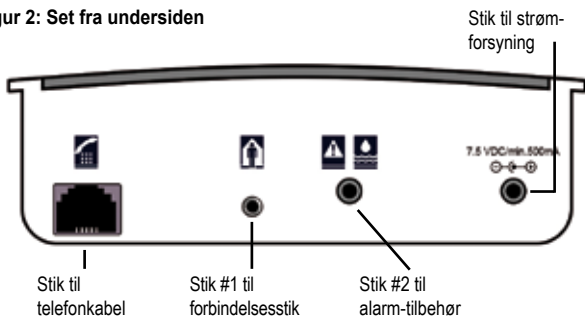
Strana 42

Priamy univerzálny vysílač

Figur 1: Set oppefra / fra siden / forfra



Figur 2: Set fra undersiden



Tillykke med din »Signalux« Direkte sender.

Husk at læse denne brugervejledning grundigt. Den beskriver, hvordan du sætter systemet op og alle de forskellige funktioner.

Pakkens indhold

Undersøg venligst om de følgende dele er med i pakken:

- »Signalux« Direkte sender
- 3 stk. AAA batterier
- Forbindelsesstik
- Vægbeslag
- Denne brugervejledning

Kontakt din forhandler, hvis nogle af disse dele mangler.



Sikkerhedsinformation

- Før enheden tændes og tages i brug, læs da hele denne brugervejledningen grundigt.
- Opbevar denne brugervejledning et sted, hvor andre brugere også kan finde den.
- Når du bruger værktøj, følg da altid producentens vejledning og brug passende beskyttelsesudstyr (fx beskyttelsesbriller).
- Før du begynder at bore, skal du tjekke, om der er skjulte kabler eller vandrør i væggen. Hvis du er i tvivl, anbefaler vi, at du bruger en kabelfinder.

Funktion

Den »Direkte sender« forbindes med kabel til signalgivende enheder.

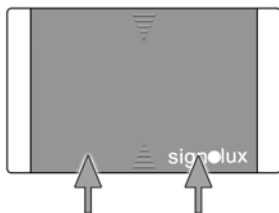
Når et signal opfanges, sendes signalet trådløst til alle parrede »Signalux«-modtagerne indenfor rækkevidde. Modtagerne laver signaler om til kraftige lysblink, vibrationer og/eller lyd (afhængig af modtager).

Opsætning

Isætning og udskiftning af batterier

For at isætte de 3 stk. AAA batterier fjernes først frontcoveret for at få adgang til batteriskuffen:

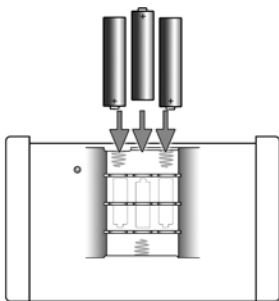
- Skub frontcoveret opad.
- En vis modstand kan opleves pga. lukkemekanismen (Figur 3).



Figur 3

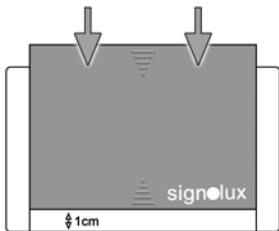
- Frontcoveret kan nu tages af, og batteriskuffen er tilgængelig.

- Isæt de 3 stk. AAA batterier. Vend batteriernes poler korrekt (Figur 4).



Figur 4

- Sådan sættes frontcoveret på:
Læg coveret på kabinettet med omtrent 1 cm til den nederste kant (Figur 5).



Figur 5

- Skub coveret nedad, indtil det klikker sig ind i lukkemekanismen.
Coveret sidder nu på igen.

Parring af sender og modtager

Den »Direkte sender« skal parres til hver enkelt »Signolux«-modtager, der skal reagere på den. Når dette gøres vælges signalsymbalet også.

Senderen parres med en modtager ved at trykke og holde den relevante modtagers funktionsknap nede. Modtagerens symboler lyser op efter hinanden.

Slip funktionsknappen så snart, det ønskede symbol lyser. Tryk derefter på funktionsknappen på den »Direkte sender«.

Vent i ca. 20 sekunder og test så opsætningen ved at trykke på senderens funktionsknap. Modtageren bør nu reagere og vise det relevante symbol.

Der kan tilsluttes op til 8 sendere til hvert symbol.

Besked om telefonopkald

Sæt det gennemsigtige stik med forbindelsesklemmen (6-pins-stikket) ind i stikket på undersiden af den »Direkte sender«. Sæt den anden ende i et ledigt telefonstik.

Vigtigt: Du må kun bruge telefonledninger, der er godkendt af din leverandør, ellers kan det ikke garanteres, at enheden virker.

Den »Direkte sender« er designet til at blive tilsluttet et analogt telefon-system. Hvis dit telefonsystem er ISDN eller en del af et omstillingssystem (PBX-system), brug da »Signolux«-systemets »Akustiske sender« i stedet.

Senderen parres med de relevante modtagere. Når den parres, vælg da telefonsymbolet.

Besked om andre signaler

Den »Direkte sender« kan opfange diverse elektriske signaler. Når et signal opfanges, sendes signalet til alle parrede »Signolux«-modtagere indenfor rækkevidde.

Stik #1 reagerer på input-volt på mindst 3 volt og højst 15 volt. Det er muligt at forbinde både veksel- og jævnstrøm.

Derved kan den »Direkte sender« forbindes til lav-volt-systemer, som fx dørklokker.

Gør følgende:

Sæt forbindelsesstikket i stik #1 på senderen. Træk ledningen til den relevante dørklokke. Forbind de to ender af led-

ningen til de matchende kontakter på dørklokken.

Senderen parres med de relevante modtagere. Når den parres, vælg da dørl-gæste-symbolet.

Meget vigtigt:

Inputtet er kun lavet til at forbinde til strømkredse med lav volt. Inputtet må ikke overstige 15 V!

Forbind aldrig det tynde kabel til det almindelige strømnet (230 V \pm 10 %).

Hvis du er i tvivl, spørg da en elektriker til råds.

Ellers: Risiko for livsfare og uoprettelig skade på senderen!

Opsætning af »Signolux«-senderen

Vigtig bemærkning:

Vær opmærksom på, at metaldele og andre byggematerialer kan forstyrre signalet. Disse kan både være synlige og skjulte på opsætningsstedet, og du bør derfor altid lave en funktionstest på opsætningsstedet, før du begynder opsætningen. Hvis signalmodtagelsen er ustabil, bør du vælge et andet opsætningssted.

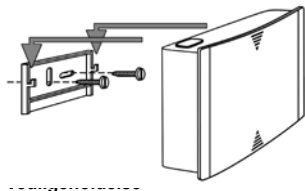
»Signolux«-senderen kan sættes op med det medfølgende vægbeslag på en væg (eller bjælke, skab mv.). Når den monteres på en murstens- eller stenvæg, kan det være nødvendigt den monteres på en murstens- eller stenvæg, kan det være nødvendigt med en slagboremaskine og et betonbor. Brug de medfølgende rawplugs.

Når vægbeslaget sidder fast, hæng da »Signolux«-senderen på væg-beslaget.

Den »Direkte sender« behøver ikke vedligeholdelse. Hvis enheden bliver beskidt, kan den tørres af med en blød og fugtig klud. Brug aldrig sprit, fortyndere eller organiske opløsningsmidler.

Sæt ikke enheden op et sted, hvor den bliver udsat for sollys. Den skal beskyttes mod høj varme, fugt og voldsomme mekaniske rystelser.

Bemærk: Dette produkt er **ikke** beskyttet mod vandstænk. Anbring ikke beholdere med vand fx vaser eller åben ild som fx stearinlys på eller i nærheden af produktet.



Garanti

»Signolux«-enhedener er meget driftssikker. Skulle der på trods af faglig korrekt montage og betjening opstå fejl, bedes du henvende dig til din forhandler eller direkte til producenten. Garantiydelsen omfatter gratis reparation og returnering. Om muligt, bedes du indsende apparatet i den originale emballage, smid altså ikke denne væk. Garantien bortfalder ved skader, der opstår som følge af usagkyndig brug eller reparationsforsøg gennem ikke autoriserede personer (brud af apparatets segl).

Garantireparationer gennemføres kun ved indsendelse af det udfyldte garantikort og en kopi af forhandlerens kvittering/kassebon.

Apparatets nummer skal i alle tilfælde anføres.



Miljøinformation

Elektrisk og elektronisk udstyr (EEE) indeholder materialer, komponenter og stoffer, der kan være farlige og skadelige for menneskers sundhed og for miljøet, hvis affaldet af elektrisk og elektronisk udstyr (WEEE) ikke bortskaffes korrekt.

Produkter, der er mærket med en overkrydsede skraldespand, er elektrisk og elektronisk udstyr. Den overkrydsede skraldespand symboliserer, at affald af elektrisk og elektronisk udstyr ikke må bortskaffes sammen med usorteret husholdningsaffald, men skal indsamles særskilt.

Ved udviklingen og fremstillingen af produktet er der anvendt materialer og komponenter af høj kvalitet, som kan genanvendes. Ved bortskaffelse af elektrisk og elektronisk udstyr skal du derfor benytte en indsamlingsordning etableret til formålet hvad enten det afleveres på dit lokale indsamlingssted eller genbrugsstation eller hentes direkte fra husholdningen. Nærmere information skal indhentes hos de lokale myndigheder.

Batterier indeholder stoffer, der kan være skadelige for menneskers sundhed og for miljøet, hvis de ikke håndteres korrekt. Batterier er mærket med viste overkrydsede skraldespand. Den symboliserer, at udtjente batterier ikke må bortskaffes sammen med usorteret husholdningsaffald, men skal indsamles særskilt.

Nogle batterier er også mærket med den

kemiske betegnelse Hg (kviksølv), Cd (cadmium) eller Pb (bly). Dette er særligt skadelige stoffer, og det er derfor vigtigt, at disse batterier bliver indsamlet.

Det er vigtigt, at du afleverer dine udtjente batterier til de indsamlingsordninger, der er etableret. På denne måde er du med til at sikre, at batterierne genanvendes i overensstemmelse med lovgivningen og ikke unødigt belaster miljøet.

Ved bortskaffelse af udtjente batterier skal du derfor benytte en indsamlingsordning etableret til formålet hvad enten det afleveres på dit lokale indsamlingssted eller genbrugsstation eller hentes direkte fra husholdningen. Nærmere information skal indhentes hos de lokale myndigheder.

Tekniske specifikationer

Strømforsyning:	3 stk. 1,5V AAA batterier eller Signalux-strømforsyningen
Højde:	75 mm
Bredde:	122 mm
Dybde:	38 mm
Vægt:	128 g (uden batterier)
Frekvens:	868,35 MHz
Maksimal transmissionseffekt:	<10 mW
På standby:	Op til 1-2 år ved 5 signaler pr. dag, alt efter batteriets type og kvalitet.

Tekniske specifikationer kan ændres uden varsel.

Dette produkt lever op til kravene i følgende EU-direktiver:



- 2011 / 65 / EF RoHS-direktivet
- 2012 / 19 / EF WEEE-direktivet
- 2014 / 53 / EF RED-direktivet

Overholdelsen af direktiverne anført ovenfor bekræftes af CE-mærket på produktet. Erklæringer vedr. opfyldelse af CE-krav kan findes på internettet på www.humanteknik.com/service.

Bild 1: Vy ovasida / sida / framsida

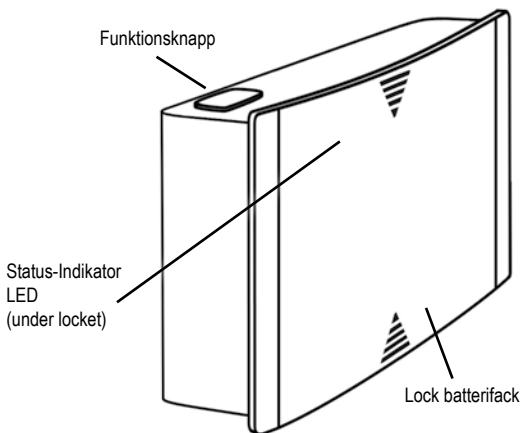
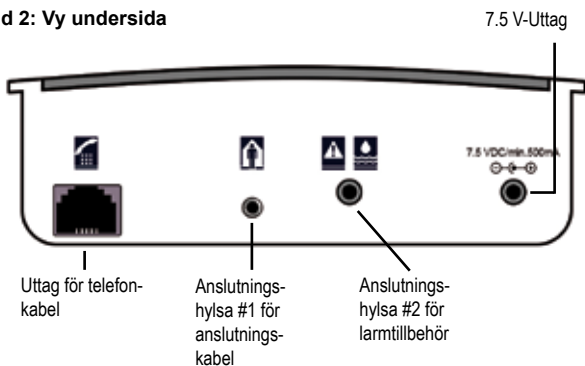


Bild 2: Vy undersida



Grattis till köpet av din »signolux«-signalanläggning. Du har bestämt dig för ett modernt och pålitligt system.

Läs noggrant igenom bruksanvisningen, för att ta anläggningen korrekt i drift och lära känna alla systemets möjligheter.

Standard-leveransomfattning

Kontrollera om alla nedan angivna delar finns med:

- »Universalsändare Direkt«
- 3 x batteri typ AAA
- Anslutningskabel
- Väggfäste
- 2 skruvar
- 2 väggpluggar
- Bruksanvisning
- Garantisedel

Om det saknas delar, kontakta återförsäljaren eller direkt tillverkaren.



Säkerhetsanvisningar

- Läs noggrant och fullständigt genom denna anvisning innan du tar enheter i drift.
- Förvara denna bruksanvisning noggrant, så att även andra användare alltid har den till hands.
- Beakta vid manövrering med elverktyg alltid anvisningar från tillverkaren och använd lämplig skyddsutrustning (t.ex. skyddsglasögon).

- Kontrollera före borming, om det löper dolda strömkablar och vattenledningar i väggarna. Vid tvivel rekommenderas användning av ett sökverktyg för kablar och ledningar.

Funktionsprincip

»Universalsändare Direkt« identifierar akustiska signaler och omvandlar dem i radioimpulser.

Dessa radioimpulser överförs till alla inom radoräckvidden befinnande och motsvarande inställda »signolux«-mottagarenheter.

Mottagarna omvandlar radioimpulserna i ljus-, vibrations- eller tonsignaler (motsvarande till aktuell mottagartyp).

Driftsättning

Insättning, resp. byte av batterier

För att sätta i 3 styck AAA-batterier måste du först öppna batterifacket:

- Skjut plastframsidan uppåt. Här måste du klara av ett visst motstånd av spärren. (Bild 3)



Bild 3

- Plastframsidan kan nu tas av för att öppna batterifacket
- Sätt i tre AAA-batterier. Beakta då rätt polaritet. (Bild 4)

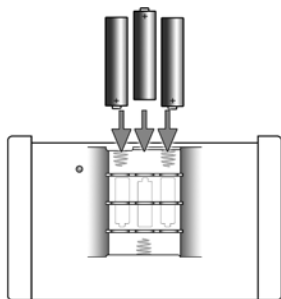


Bild 4

- Sätt i plastframsidan igen: Lägg framsidan med cirka 1 cm avstånd till höljets underkant. (Bild 5)

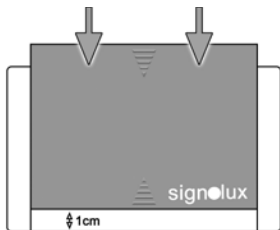


Bild 5

- Skjut plastframsidan in tills den snäpper fast. Framsidan sitter nu fast igen.

Registering av sändaren i mottagaren

»Universalsändare Direkt« måste registreras på varje »signolux«-mottagare som ska reagera på den. Därmed bestäms också typ av meddelande.

Håll funktionsknappen av motsvarande mottagare nedtryckt i några sekunder. Mottagarens symboler lyser upp efter varandra.

Släpp knappen när symbolen som önskas tänds.

Tryck nu på funktionsknappen på »Universalsändare Direkt«.

Vänta i cirka 20 sekunder och testa funktionen genom att trycka på sändarens funktionsknapp.

Det kan registreras upp till 8 olika sändare på en mottagarsymbol.

Användning av telefonsändare

Anslut en transparent clipskontakt i kontakthylsa på undersidan av »Universalsändare Direkt«. Anslut den andra änden i en fri port på din telefon-anlutningshylsa. Om din telefon är ansluten till en ISDN-anläggning eller ett företagstelefonsystem, använd »Universalsändare Akustisk«.

Registrera sändaren hos mottagarenheter med visning av motsvarande telefonsymbol.

Skapa av andra signaler

»Universalsändare Direkt« kan skapa även andra elektriska signaler och leda de vidare till mottagaren.

Anslutningshyslan #1 reagerar på spänningsingångar mellan minst 3 Volt fram till maximalt 15 Volt. Det kan anslutas lik- eller växelspanning.

Därmed kan »Universalsändare Direkt« anslutas till lågspänningskretsar som till exempel dörrklocka.

Gå tillväga på följande sätt:

Sätt i kontakten av anslutningskabel i anslutningshyslan #1 på sändaren. Lägg den tunna kabel till motsvarande dörrklocka. Anslut de båda kablarna till skruvkontakter på dörrklockan.

Registrera sändaren hos mottagarenheter med visning av motsvarande symbol.

Obs: Aktivering är endast lämpad för anslutning av lågspänning-ringsystem. En ingångsspänning på 15 V får inte överskridas.

Anslut aldrig den tunna kabeln till 230 V nätspänning! Det betyder livsfara för dig och förstör sändaren!

Anslutning av larmtillbehör

Anslutningshylsa #2 är avsedd för anslutning av larmtillbehör med arbetskontakt (en sluten kontakt påverkar larmet).

Därmed kan »Universalsändare Direkt« anslutas till tillbehör som kopplings-stegmattor och fönsterkontakter samt också till potentialfria kopplingsutgångar från larmsystem.

Lämplig larmtillbehör:

- *Larmstegmatta (A-2921-S)*

Sätt i kontakten av larmstegmattan direkt i hyslan nr 2 på sändaren. Placera larmstegmattan under fotmattan.

- *Larmsamtalsknapp (A-2935-S)*

Sätt i kontakten av larmsamtalsknappen direkt i hyslan nr 2 på sändaren. Larmsignalen utlöses med knapptryck (t.ex. från sjukbädden)

- Vatten-larm-sensor (A-2924-S)

Sätt i kontakten av vattenlarm-sensorn direkt i hylsan nr 2 på sändaren. Lämpad för nästan alla vätskor. Fästa sensorn med medföljande dubbelklisterrmsor på en väggkant så att kontakterna rör vid marken. När vätskan täcker båda kontakter utlöses en larmsignal.

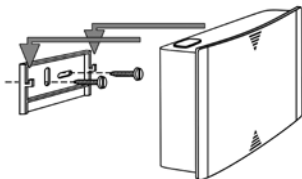
Registrera efter anslutning av önskat tillbehör sändaren hos mottagarenheter med visning av motsvarande symbol.

Fastsättning av »signolux«-sändaren

Viktig anmärkning:

Beakta att metalldelar och andra byggmaterial kan påverka spridning av radiosignalen. Eftersom de kan finnas synligt eller osynligt på önskad fäst- eller uppställningsplats, ska före varje fastsättning ett funktionstest utföras direkt vid fastsättningsstället och eventuellt en annan fastsättnings-, resp. uppställningsplats väljas, om mottagningen inte kan garanteras.

»Signolux«-sändaren kan sättas fast med medföljande väggfäste. Skruva i detta fall väggfästet fast i en vägg (eller träbalk, skåp o.s.v.). Vid fastsättning i murar behöver du använda en bormaskin samt en stenborr (6 mm). Använd i detta fall den medföljande pluggen för att sätta fast fästet. Haka fast efter montering av väggfästet »signolux«-sändaren i hållaren.



Underhåll och skötsel

Alla signolux-enheter är underhållsfria. Vid nedsmutsning ska enheten eventuellt rengöras med en mjuk, fuktad trasa. Använd aldrig alkohol, lösningsmedel eller organiska lösningsmedel. Enheten ska inte utsättas för direkt solstrålning över en längre tid och dessutom ska skyddas för stor hetta, fukt eller starka mekaniska vibrationer.

Obs: Enheten är **inte** skyddad mot sprutvatten. Ställ inga föremål fyllda med vätska, t.ex. vaser, på enheten.

Inte heller får några öppna brandkällor, som t.ex. brinnande ljus, ställas på enheten. Beakta att batterierna inte utsätts för för starka värmekällor som solstrålning, eld eller liknande.

Beakta att batterierna inte utsätts för för starka värmekällor som solstrålning, eld eller liknande.

Garanti

Enheten är väldigt säker i drift. Om de trots korrekt användning uppstår störningar, kontakta återförsäljaren eller vänd dig direkt till tillverkaren. Garantin omfattar en gratis reparation samt gratis retursändning. Sänd enheterna, om möjligt, i originalförpackningen, kasta den alltså inte.

Garantin slutar gälla vid skador som orsakades av oprofessionell hantering eller reparationsförsök av obehöriga personer (förstöring av garantisigillen).

Garantireparationer utförs endast om du skickar den ifyllda garantisedeln samt en

kopia på fakturan/kvittot av återförsäljaren.

Enhetsnummer måste anges.



Avfallshandling av använda elektriska och elektroniska enheter (ska användas i EU och andra europeiska länder med ett separat samlingsystem för dessa enheter. Symbolen på produkten eller dess förpackning hänvisar till att denna produkt inte ska behandlas som vanligt hushållsavfall, utan ska lämnas på återvinningsstationen för elektriska och elektroniska enheter.

Med ditt bidrag till rätt avfallshandling av dessa produkt skyddar du miljön och medmänniskornas hälsa. Miljö och hälsa påverkas negativt av fel avfallshandling. Materialåtervinning hjälper till att minska förbrukningen av råmaterial.

Mer information om återvinning av denna produkt får du i din kommun, kommunala återvinningsstationer eller butiken där du köpte produkten.

Teknisk specifikation

Strömförsörjning:	3x AAA batterier 1,5 V eller Strömadapter 7.5 V DC 1500mA (tillbehör)
Höjd:	75 mm
Bredd:	122 mm
Depth:	38 mm
Vikt:	128 g (utan batterier)
Radiofrekvens	868,35 MHz
Maximal sändningseffekt:	<10 mW
Beredskapstid:	Upp till 1-2 år, vid 5 utlösningar er dag - beroende av insatt batteri.

Denna enhet uppfyller kraven i följande EU-direktiv:



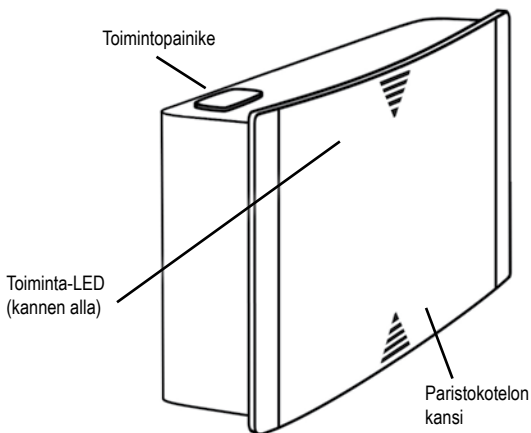
- 2011 / 65 / EC RoHS-direktiv
- 2012 / 19 / EC WEEE-direktiv
- 2014 / 53 / EC RED-direktiv

Överensstämmelse med de ovan angivna direktiven bekräftas med CE-märkningen på enheten.

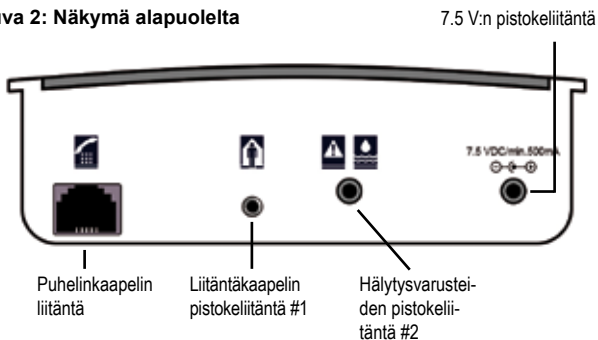
CE-försäkran om överensstämmelse kan hittas på internet under www.humanteknik.com/service på engelska.

Tekniska ändringar reserverade.

Kuva 1: Näkymä ylhäältä/sivulta/edestä



Kuva 2: Näkymä alapuolelta



Onnittelemme »signolux«-hälytinjärjestelmän hankkimisesta. Valitsit nykyaikaisen ja luotettavan järjestelmän. Lue tämä käyttöohje huolellisesti läpi, jotta voit ottaa laitteiston käyttöön oikein ja tutustua kaikkiin järjestelmän tarjoamiin mahdollisuuksiin.

Vakiotoimituksen laajuus

Tarkasta, ovatko kaikki seuraavassa luetellut osat mukana:

- »Suora universaalilähetin«
- 3 x tyypin AAA paristo
- Liitäntäkaapeli
- Seinäpidike
- 2 ruuvia
- 2 seinäproppua
- Käyttöohje
- Takuukortti

Mikäli osia puuttuu, ole hyvä ja käänny alan liikkeen tai suoraan valmistajan puoleen.



Turvallisuusohjeet

- Lue tämä käyttöohje huolellisesti ja kokonaan läpi, ennen kuin otat laitteen käyttöön.
- Säilytä tämä käyttöohje huolellisesti, jotta se on joka hetki muidenkin käyttäjien saatavilla.
- Noudata sähkötyökalujen käytössä aina valmistajan ohjeita ja käytä sopivia suojavarusteita (esim. suojalasit).

- Tarkasta ennen porausta, onko seinien sisässä piilossa olevia sähkö- ja vesijohtoja.

Jos olet epävarma, suosittelemme käyttämään johtojen ja putkien tunnistinta.

Toimintaperiaate

»Suora universaalilähetin« tunnistaa sähköisesti lähetetyt signaalit ja muuttaa ne radioimpulsseiksi.

Nämä radioimpulssit lähetetään kaikille radiotoimintaetäisyydellä oleville vastavasti asetetuille »signolux«-vastaanottimille.

Vastaanottimet muuttavat radioimpulssit valo-, värinä- tai äänisig-naaleiksi (kunkin vastaanotintyyppiin mukaan).

Käyttöönotto

Paristojen asettaminen paikoilleen ja niiden vaihtaminen

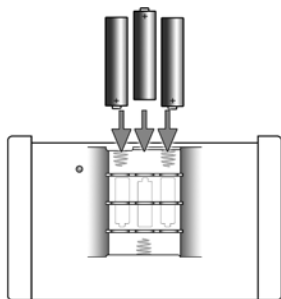
Jotta 3 kappaletta AAA-paristoja voidaan asettaa paikoilleen, on paristokotelo ensin avattava:

- Työnnä muovikantta ylöspäin vapautamalla lukitusvastus (kuva 3).



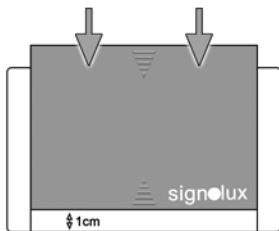
Kuva 3

- Nyt muovikansi voidaan poistaa ja paristokotelo on auki.
- Aseta kolme AAA-paristoa paikoilleen. Huomioi oikea polariteetti. (kuva 4).



Kuva 4

- Laita muovikansi takaisin paikoilleen: Aseta kansi n. 1 cm etäisyydelle kotelon alareunasta (kuva 5).



Kuva 5

- Työnnä muovikantta alaspäin, kunnes se lukittuu. Kansi on nyt taas tiukasti kiinni

Lähettimen kirjautuminen vastaanottiin

»Suora universaalilähetin« on pariliitettävä jokaiseen »signolux«-vastaanottiin, jonka on tarkoitus reagoida siihen. Tällöin määritellään myös ilmoitustyyppi.

Pidä sitä varten kunkin vastaanottimen toimintopainiketta muutaman sekunnin ajan alas painettuna. Vastaanottimen symbolit syttyvät yksitellen. Irrota painike heti kun haluttu symboli syttyy.

Paina nyt »Suora universaalilähetin« toimintopainiketta.

Odota n. 20 sekuntia ja testaa sitten toiminta käyttämällä lähettimen toimintopainiketta.

Jopa 8 erilaista lähetintä voidaan pariliittää yhteen vastaanotinsymboliin.

Käyttö puhelinlähettimenä

Aseta läpinäkyvä liitin »Suoran universaalilähettimen« alaosassa olevaan pistoke-liitántään. Työnnä toinen pää puhelimen pistokkeen vapaaseen liitántäpaikkaan.

Jos puhelimesi on liitetty ISDN-järjestelmään tai yrityksen puhelinjärjestelmään, käytä »Akustista universaalilähettintä«.

Pariliitä lähetin vastaanottiin vastaan puhelinsymbolin alle.

Muiden signaalien tunnistaminen

»Suora universaalilähetin« voi havaita myös muita sähköisiä signaaleja ja se lähettää ne edelleen vastaanottajille.

Pistokeliitántä #1 reagoi vähintään 3 voltin ja enintään 15 voltin jännitetuloon. Se voidaan liittää tasa- tai vaihtovirtaan.

Siten »suora universaalilähetin« voidaan liittää matalajännitepiireihin, esim. ovikelloon. Menettele seuraavalla tavalla:

Työnnä liitántäkaapelin pää lähettimen pistokeliitántään #1. Vie johto kuhunkin ovikelloon. Kytke aina molemmat johdot ovikellon ruuvausliitoksiin.

Rekisteröi lähetin vastaanottiin vastaan symbolin alle.

Huomio: Ohjaus sopii liitettäväksi vain matalajännitteisiin ovikellojärjestelmiin. Tulojännite ei saa olla yli 15 V!

Älä koskaan liitä johtoa 230 V:n verkkojännitteeseen! Se merkitsee hengenvaaraa ja tuhoa lähettimen!

Hälytysvarusteiden liitántä

Pistokeliitántä #2 on tarkoitettu toimintakontakteilla varustettujen hälytinten liittämiseen (suljettu kontakti käynnistää hälytyksen).

Silloin »suora universaalilähetin« voidaan kytkeä hälytysjärjestelmien lisävarusteesiin kuten siihen kytkettyihin hälytysaskelmattoihin ja ikkuna-hälyttimiin sekä potentiaalivapaisiin kytkentäulostuloihin.

Sopivat hälytysvarusteet:

- Hälytysaskelmatto (A-2921-S)

Työnnä hälytysaskelmaton pistoke suoraan lähettimen liitántään #2.

Aseta hälytysaskelmatto kynnyksritilän alle.

- Hälytyspainike (A-2935-S)

Työnnä hälytyspainikkeen pistoke suoraan lähettimen liitántään #2.

Lähetysignaali käynnistyy painiketta painamalla (esim. sairaalavuoteelta).

- Vesihälytysanturi (A-2924-S)

Työssä vesihälytysanturin pistoke suoraan lähettimen liitäntään #2. Sopii lähes kaikkiin nesteisiin. Kiinnitä anturi toimituksen mukana tulleilla kaksinkertaisilla liimanauhoilla seinän reunaan siten, että kontaktit koskettavat maata. Hälytys käynnistyy heti, kun neste peittää molemmat kontaktit.

Pariliitä lähetin haluttujen lisävarus-teiden asentamisen jälkeen vastaan-ottimiin vastaavan symbolin alla

Kiinnitys

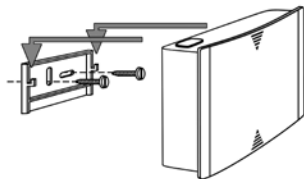
Tärkeää huomioida:

Huomaa, että metalliosat ja muu rakenusmateriaali voi vaikuttaa radiosignaalin etenemiseen.

Koska niitä voi olla näkyvillä tai piilossa kiinnitys tai asennuspaikalla, on ennen jokaisen laitteen kiinnittämistä parasta suorittaa toimintatesti tarkalleen kiinnityskohdassa ja tarvittaessa valittava toinen kiinnitys tai asennuspaikka, jos vastaanottoa ei voida taata.

»signolux«-lähetin voidaan kiinnittää toimituksen mukana tulleella seinäpidikkeellä. Ruuvaa seinäpidike tukevasti seinään (tai puupalkkiin, kaappiin jne.). Jos laite kiinnitetään muuriin, siihen tarvitaan (6 mm:n) kiviporakone.

Käytä tällöin toimituksen mukana tulleita proppuja pidikkeen kiinnittämiseen. Ripusta seinäpidikkeen kiinnittämisen jälkeen »signolux«-lähetin pidikkeeseen.



Huolto ja ylläpito

Kaikki signolux-laitteet ovat huoltovapaita. Jos laite likaantuu, se on puhdistettava pehmeällä, kostealla liinalla.

Älä koskaan käytä alkoholia, ohentimia tai muita orgaanisia liuottimia.

Laitetta ei saa altistaa pidempiä aikoja suoralle auringonvalolle, ja se on suojattava korkeilta lämpötiloilta, kosteudelta ja voimakkaalta mekaaniselta tärinältä.

Huomio:

Laitetta ei ole suojattu roiskevedeltä.

Älä aseta laitteen päälle nesteellä täytettyjä esineitä, kuten maljakoita.

Myöskään avoimia syttymislähteitä, kuten palavia kynttilöitä, ei saa asettaa laitteen päälle.

Varmista, että paristoja ei aseteta alttiiksi liiallisille lämmönlähteille, kuten auringonvalolle, liekeille tai muulle vastaavalle.

Takuu

Laite on erittäin turvallinen käyttää. Mikäli se ei oikeasta käytöstä huolimatta toimi moitteettomasti, käänny alan liikkeen tai suoraan valmistajan puoleen.

Takuu kattaa sekä korjauskustannukset että lähetyksestä aiheutuneet kulut. Palauta laite mahdollisuuksien mukaan alkuperäispakkauksessa.

Älä siis hävitä pakkausta. Takuu ei ole voimassa, jos vika on aiheutunut väärästä käytöstä tai jos laitetta ovat korjanneet muut kuin valtuutetut korjausliikkeet (laitteen sinetti on rikki).

Takuukorjaukset suoritetaan vain, jos lähetykseen sisältyy täytetty takuukortti ja kopio alan liikkeen antamasta ostokuitista tai laskusta.

Laitenumero on myös aina ilmoitettava.



Käytöstä poistettujen sähkö ja elektroniikkalaitteiden **hävittäminen** (sovelletaan Euroopan unionin maissa ja muissa Euroopan maissa, joissa on erityinen näille laitteille tarkoitettu kierrätysjärjestelmä). Tuotteessa tai pakauksessa oleva symboli tarkoittaa, että laitetta ei saa hävittää tavallisen talousjätteen mukana vaan se on jätettävä sähkölaitteille ja elektronisille laitteille tarkoitettuihin kierrätyspisteisiin.

Tämän tuotteen hävittäminen oikealla tavalla auttaa vähentämään ympäristölle ja ihmisille mahdollisesti koituvia haittavaikutuksia Vääränlainen laitteen hävittäminen on vaaraksi ympäristölle ja ihmisten terveydelle.

Materiaalien uudelleenkäyttö säästää raaka-ainevarojen kulutusta. Lisätietoja laitteen kierrätyksestä saat paikallisilta viranomaisilta, asuinalueesi kierrätys-pisteistä tai liikkeestä, josta olet tuotteen ostanut.

Tekniset tiedot:

Virtalähde:	3 x 1,5V AAA paristo
tai	230 V, 50 Hz; 7.5 V DC 1500mA (lisävaruste)
Korkeus:	75 mm
Leveys:	122 mm
Syvyys:	38 mm
Paino:	128 g (ilman paristoja)
Lähetystaajuus:	868,35 MHz
Suurin lähetysteho:	<10 mW
Toiminta-aika:	1 – 2 vuotta, 5 signaalia/päivä, riippuen paristojen laadusta

Laitte täyttää seuraavat EU direktiivit:

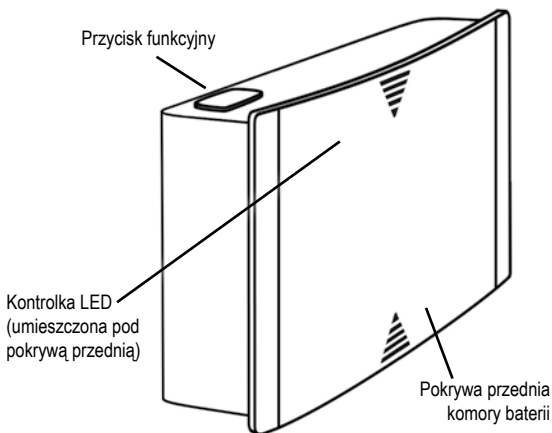


- 2011 / 65 / EC RoHC-direktiivi
- 2012 / 19 / EC WEEE-direktiivi
- 2014 / 53 / EC RED-direktiivi

CE-merkki laitteessa takaa sen yhteensopivuuden direktiivien kanssa. CE yhteensopivuus ilmoitukset ovat saatavilla osoitteessa www.humanteknik.com/service.

Muutokset teknisiin ominaisuuksiin pidätetään.

Rysunek 1: Widok z góry / z boku / z przodu



Rysunek 2: Widok od spodu



Gratulujemy zakupu »uniwersalnego nadajnika bezpośredniego«.

Wybraliście nowoczesny i niezawodny system powiadomiania. Prosimy o uważne zapoznanie się z instrukcją użytkownika. Umożliwi to prawidłowe użytkowanie systemu i zaznajomienie się ze wszystkimi możliwościami, które oferuje.

Zawartość opakowania

Uprzejmie prosimy o sprawdzenie, czy w opakowaniu znajdują się wszystkie elementy:

- »Uniwersalny nadajnik bezpośredni«
- 3 x bateria typu AAA
- Kabel połączeniowy
- Uchwyt do mocowania na ścianie
- Instrukcja użytkownika
- Karta gwarancyjna

Jeżeli brakuje któregoś z elementów, prosimy o kontakt z najbliższym punktem sprzedaży lub bezpośrednio z producentem.



Instrukcja bezpieczeństwa

- Przed uruchomieniem urządzenia i użyciem go uprzejmie prosimy o dokładne przeczytanie niniejszej instrukcji.
- Instrukcję obsługi należy przechowywać w bezpiecznym miejscu tak, aby użytkownicy zawsze mieli do niej dostęp.
- Podczas używania narzędzi elektrycznych należy zawsze postępować zgodnie z instrukcjami producenta i stosować

odpowiedni sprzęt ochrony osobistej (np. okulary ochronne).

- Przed rozpoczęciem wiercenia należy sprawdzić, czy w ścianach nie ma żadnych kabli elektrycznych i rur wodnych. W przypadku wątpliwości zalecamy skorzystanie z wykrywacza przewodów.

Zasada działania

»Uniwersalny nadajnik bezpośredni« odbiera sygnały za pomocą bezpośrednio podłączonego kabla i na ich podstawie generuje sygnały radiowe.

Sygnały radiowe są transmitowane do wszystkich odpowiednio zaprogramowanych odbiorników »signalux« znajdujących się w zasięgu.

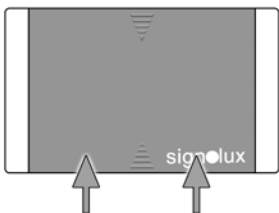
Odbiorniki konwertują sygnały radiowe na sygnały świetlne, dźwiękowe lub wibracje (zależnie od rodzaju odbiornika).

Konfiguracja

Wkładanie / wymiana baterii

Aby włożyć 3 baterie AAA, należy zdjąć pokrywę przednią, żeby uzyskać dostęp do komory baterii:

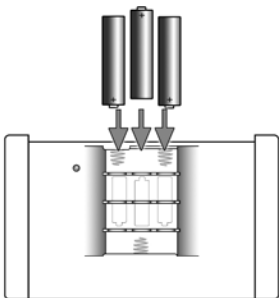
- Pchnąć przednią pokrywę z tworzywa sztucznego w górę. Zatrzaski będą stawiać pewien opór. (Rysunek 3)
- Można teraz zdjąć pokrywę z tworzywa sztucznego i uzyskać dostęp do komory baterii.



Rysunek 3

- Włóż 3 baterie AAA.

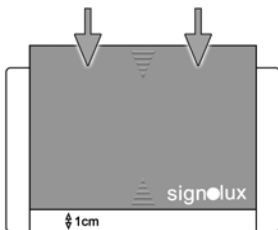
Zwróć uwagę na prawidłową biegunowość baterii! (Rysunek 4)



Rysunek 4

- Przymocować pokrywę z tworzywa sztucznego:

Położyć pokrywę na obudowie w odległości około 1 cm od dolnej krawędzi. (Rysunek 5)



Rysunek 5

- Pchać pokrywę w dół do chwili złapania zatrzasku. Pokrywa przednia jest teraz ponownie na swoim miejscu.

Rejestrowanie nadajnika w odbiornikach

»Uniwersalny nadajnik bezpośredni« należy zarejestrować w każdym odbiorniku »signalux«, który ma później reagować na sygnały nadajnika. Podczas rejestracji określa się również rodzaj sygnalizacji.

Aby zarejestrować nadajnik, należy nacisnąć i przytrzymać przycisk funkcyjny odpowiedniego odbiornika. Ikony zdarzeń odbiornika będą kolejno podświetlane.

Gdy tylko zostanie podświetlona żądana ikona, należy zwolnić przycisk funkcyjny. Teraz należy nacisnąć przycisk funkcyjny »uniwersalnego nadajnika bezpośredniego«.

Odczekać około 20 sekund i przetestować konfigurację, naciskając przycisk funkcyjny nadajnika. Odbiornik powinien zareagować, pokazując odpowiednią ikonę.

Do pojedynczej ikony zdarzenia można przypisać do 8 nadajników.

Konfiguracja sygnalizacji telefonicznej

Podłączyć koniec kabla z przezroczystym złączem zaciskowym (wtyk 6-stykowy) do gniazda na spodzie »uniwersalnego nadajnika bezpośredniego«.

Drugi koniec kabla podłączyć do wolnego złącza gniazda telefonicznego.

Ważne: Należy używać wyłącznie kabla telefonicznego dostarczanego wraz z urządzeniem; w przeciwnym wypadku nie możemy zagwarantować poprawnego działania produktu.

»Uniwersalny nadajnik bezpośredni« jest przeznaczony do podłączenia do analogowego systemu telefonicznego.

Jeżeli użytkowany przez Państwa zestaw telefoniczny należy do systemu ISDN lub stanowi część systemu (centrali) PBX, należy, zamiast opisywanego urządzenia, użyć »uniwersalnego nadajnika z wykrywaniem dźwięku«.

Następnie należy zarejestrować nadajnik w odpowiednich odbiornikach. Podczas konfiguracji użyć symbolu telefonu.

Odbieranie innych sygnałów

»Uniwersalny nadajnik bezpośredni« może wykrywać różne sygnały elektryczne.

Następnie nadaje sygnał radiowy do wszystkich skojarzonych z nim odbiorników »signalux« w zasięgu.

Gniazdo nr 1 reaguje na napięcie

wejściowe o wartości co najmniej 3 V, ale nie wyższe niż 15 V. Nadajnik można podłączyć zarówno do źródła napięcia zmiennego, jak i stałego.

Umożliwia to podłączenie »uniwersalnego nadajnika bezpośredniego« do układów niskiego napięcia, jak np. obwodów dzwonka do drzwi.

Należy postępować w następujący sposób:

Podłączyć przewód przyłączeniowy do gniazda nr 1 nadajnika. Poprowadzić przewód do odpowiedniego dzwonka do drzwi. Podłączyć dwa końce przewodu do odpowiednich styków dzwonka.

Następnie należy zarejestrować nadajnik w odpowiednich odbiornikach. Podczas konfiguracji użyć symbolu drzwi/gościa.

Bardzo ważne:

Wejście nadajnika jest odpowiednie wyłącznie do łączenia z obwodami niskiego napięcia. Napięcie wejściowe nie może przekraczać 15 V!

Nigdy nie podłączać cienkiego przewodu do napięcia sieciowego (230 V \pm 10%). W razie wątpliwości poprosić o pomoc elektryka.

W przeciwnym wypadku: Istnieje ryzyko śmiertelnego urazu oraz nienaprawialnego uszkodzenia nadajnika!

Podłączanie akcesoriów alarmowych

Gniazdo przyłączeniowe nr 2 jest przeznaczony do podłączania akcesoriów alarmowych posiadających styk zwierny (zamknięcie obwodu uruchamia alarm).

Dlatego też jest możliwe połączenie »uniwersalnego nadajnika bezpośredniego« z takimi akcesoriami jak maty naciskowe, kontaktrony okienne, a także przełączane wyjścia systemów alarmowych.

Odpowiednie akcesoria alarmowe:

- Mata naciskowa alarmowa (A-2921-S)

Podłączyć przewód maty naciskowej bezpośrednio do gniazda nr 2 nadajnika. Umieścić matę naciskową pod wycieraczką lub dywanem.

- Przycisk alarmowy (A-2935-S)

Podłączyć przewód przycisku alarmowego bezpośrednio do gniazda nr 2 nadajnika.

Sygnal alarmowy jest wyzwalany za każdym razem, gdy naciska się przycisk (np. przez pacjenta zajmującego łóżko szpitalne).

- Czujnik alarmowy zalania wodą (A-2924-S)

Połączyć czujnik zalania wodą z gniazdem nr 2 nadajnika. Można stosować go w przypadku niemal wszystkich płynów. Przymocować czujnik za pomocą załączonej dwustronnej taśmy klejącej w taki sposób, aby dwa styki dotykały podłogi. Alarm jest uruchamiany na-

tychmiast po wejściu styków w kontakt z cieczą.

Po podłączeniu żądanego akcesorium należy zarejestrować nadajnik w odpowiednich odbiornikach. Podczas konfiguracji, użyć symbolu odpowiadającego rodzajowi alarmu.

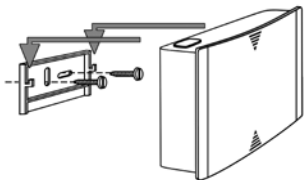
Montaż nadajnika »signolux«

Ważna uwaga:

Należy pamiętać, że części metalowe i inne materiały budowlane mogą zakłócać transmisję sygnału radiowego. Ponieważ elementy tego rodzaju mogą być zarówno widoczne, jak i ukryte w żądanym miejscu montażu, zawsze należy przeprowadzać test funkcjonalny w miejscu wybranym pod montaż przed rozpoczęciem samego procesu montowania i, w razie potrzeby, wybrać inne miejsce montażu lub instalacji, jeśli uprzednio wybrana lokalizacja nie daje gwarancji poprawnego odbioru.

Nadajnik »signolux« można zamontować z użyciem dołączonego uchwyty ściennego. Uchwyt należy zamontować na ścianie (lub krokwi, szafce itp.).

Podczas montażu na ścianie ceglanej lub kamiennej może być konieczne użycie wiertarki elektrycznej i wiertła do kamienia (lub betonu, cegły). W takim przypadku należy wykorzystać załączone kołki rozporowe do montażu ściennego. Po zamocowaniu zawiesić nadajnik »signolux« na wsporniku.



Konserwacja i utrzymanie

Urządzenia »signalux« nie wymagają konserwacji. Zabrudzone zespoły wystarczy przetrzeć miękką, wilgotną szmatką. Nigdy nie używać spirytusu, rozcieńczalników lub innych rozpuszczalników organicznych. Nie ustawiać zespołów w miejscach, w których będą przez dłuższy czas wystawione na działanie promieni słonecznych. Ponadto, zespoły muszą być chronione przed nadmiernym ciepłem, wilgocią i silnymi udarami mechanicznymi.

Uwaga: Jeżeli nie określono inaczej, produkty te **nie** są odporne na rozpryski wody. Nie wolno umieszczać żadnych pojemników wypełnionych wodą, jak na przykład flakony z kwiatami, ani żadnych przedmiotów z odkrytym płomieniem, jak na przykład płonąca świeca, na produktach lub w ich pobliżu. Prosimy o upewnienie się, że baterie nie są wystawione na działanie zbyt wysokiej temperatury, której źródłem są promienie słoneczne, ognień lub podobne źródła.

Gwarancja

Urządzenia »signalux« są wysoce niezawodne. Jeżeli jednak wystąpi wadliwe działanie zespołu, mimo prawidłowego ustawienia i właściwej obsługi jednostki, prosimy o kontakt z przedstawicielem handlowym lub bezpośrednio z producentem.

Niniejsza gwarancja obejmuje bezpłatną naprawę produktu i odesłanie go właścicielowi.

Zalecane jest wysłanie produktu w jego oryginalnym opakowaniu, zatem należy zachować opakowanie na czas trwania okresu gwarancji.

Gwarancja nie obejmuje uszkodzeń spowodowanych przez niewłaściwe obchodzenie się z zespołem lub przez próby naprawy dokonywane przez osoby nieposiadające odpowiedniego upoważnienia (zniszczenie uszczelnienia jednostki).

Naprawy w ramach gwarancji będą wykonane tylko wtedy, gdy zostanie przesłana kompletna karta gwarancyjna wraz z kopią rachunku/paragonu wystawionego przez naszego przedstawiciela handlowego.

Zawsze należy podawać numer produktu.



Usuwanie zużytych zespołów elektrycznych i elektronicznych

(stosuje się wyłącznie w krajach Unii Europejskiej oraz innych krajach posiadających oddzielne systemy zbierania odpadów).

Symbol umieszczony na produkcie lub opakowaniu oznacza, że danego wyrobu nie można traktować jak zwykłego odpadu z gospodarstwa domowego, ale że należy zwrócić go do punktu zbiórki odpadów w celu recyklingu odpowiedniego dla produktów elektrycznych i elektronicznych.

Dzięki odpowiedniej utylizacji tego wyrobu chronią Państwo środowisko naturalne i zdrowie innych osób. Niewłaściwe usuwanie stanowi zagrożenie dla środowiska naturalnego i zdrowia ludzi.

Recykling materiałów pomaga ograniczyć zużycie surowców. Więcej informacji na temat recyklingu tego produktu można otrzymać w społeczności lokalnej, od miejscowego przedsiębiorstwa utylizacji odpadów lub od naszego przedstawiciela handlowego.

Dane techniczne

Zasilanie:	3 x bateria AAA 1,5 V lub zasilacz 230 V, 50 Hz / 7,5 V DC 1500 mA (wyposażenie dodatkowe)
Wysokość:	75 mm
Szerokość:	122 mm
Głębokość:	38 mm
Masa:	128 g (bez baterii)
Czas czuwania:	1 do 2 lat, przy 5 sygnałach dziennie, zależnie od rodzaju i jakości stosowanych baterii.
Zakres temperatur roboczych:	0 do 40°C
Częstotliwość radiowa:	868,35 MHz*
Maksymalna moc transmisji:	<10 mW

* Wersje przeznaczone na eksport do USA, Kanady, Australii i Izraela mają częstotliwość pracy 915 MHz.

Niniejsze urządzenie jest zgodne z następującymi normami WE:



- 2011 / 65 / WE – Dyrektywa RoHS

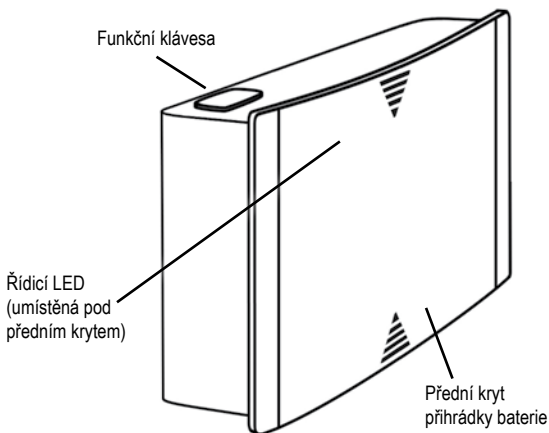
- 2012 / 19 / WE – Dyrektywa WEEE

- 2014 / 53 / WE – Dyrektywa RED

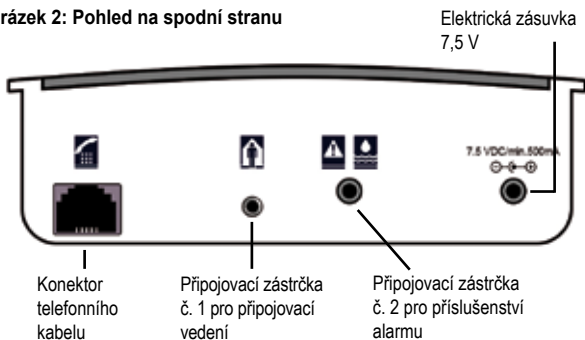
Zgodność z powyższymi dyrektywami potwierdza oznaczenie CE umieszczone na urządzeniu. CE deklaracje zgodności są dostępne online, na stronie internetowej **www.humantechnik.com/service**.

Specyfikacje techniczne podlegają zmianom bez wcześniejszego powiadomienia.

Obrázek 1: Pohled shora / ze strany / zepředu



Obrázek 2: Pohled na spodní stranu



Blahopřejeme ke koupi »Přímého univerzálního vysílače«. Zvolili jste moderní a spolehlivý výstražný systém.

Pozorně si prosím přečtěte uživatelskou příručku, abyste mohli systém používat a abyste se seznámili se všemi možnostmi, které nabízí.

Obsah balení

Laskavě zkontrolujte, zda byly dodány všechny následující části:

- »Přímý univerzální vysílač«
- 3 x baterie typu AAA
- Propojovací kabel
- Přípravek pro montáž na stěnu
- 2 šrouby
- 2 hmoždinky
- Uživatelská příručka
- Záruční karta

Pokud něco z toho chybí, kontaktujte prosím přímo svého odborného dodavatele nebo výrobce.



Bezpečnostní pokyny

- Než uvedete zařízení do chodu a začnete jej používat, laskavě si důkladně přečtěte příručku.
- Tuto provozní příručku uložte na bezpečné místo tak, aby ji stále měli k dispozici i jiní uživatelé.
- Při používání elektrických nástrojů se vždy řiďte pokyny výrobce a noste vhodné ochranné prostředky (např. ochranné brýle).

- Před vrtáním laskavě zkontrolujte, zda nejsou ve stěně skryté elektrické kabely a vodovodní potrubí. V případě pochybností doporučujeme použít detektor kabelů.

Princip funkce

»Přímý univerzální vysílač« detekuje elektrické signály přímo připojeným kabelem a následně generuje radiové signály. Radiové signály jsou přenášeny do všech příslušně naprogramovaných přijímačů »signalux« v dosahu.

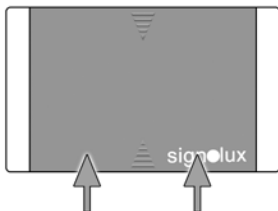
Přijímače převádějí radiové signály na světelné, vibrační nebo akustické signály (podle typu přijímače).

Instalace

Vkládání / výměna baterií

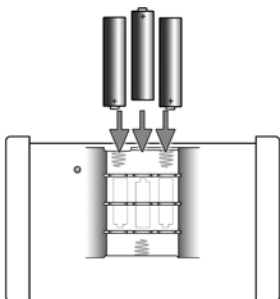
Chcete-li vložit 3 baterie AAA, sejměte nejprve přední kryt, abyste získali přístup do přihrádky pro baterie:

- Zatlačte přední plastový kryt nahoru. Musíte překonat určitý odpor daný západkou (Obrázek 3).



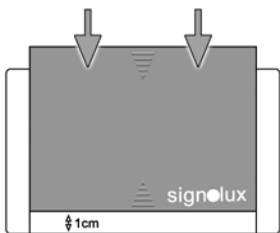
Obrázek 3

- Nyní můžete sejmout plastový kryt, přihrádka pro baterie je přístupná.
- Vložte 3 baterie AAA. Dbejte na správnou polaritu baterií (Obrázek 4).



Obrázek 4

- Připevněte plastový kryt: Položte kryt na těleso ve vzdálenosti cca 1 cm od spodního okraje (Obrázek 5).



Obrázek 5

- Zatlačte kryt dolů, až znovu zacvakne do západky. Nyní je přední kryt znovu na místě.

Registrace vysílače k přijímačům

»Přímý univerzální vysílač« musí být registrován u každého přijímače »signolux«, který na něj má později reagovat. Tím se také definuje typ signalizace.

Chcete-li vysílač registrovat, stiskněte a přidržte funkční klávesu příslušného přijímače. Ikony události přijímače se budou v určitém pořadí rozsvěcovat. Funkční klávesu uvolněte, jakmile se rozsvítí požadovaná ikona.

Nyní stiskněte funkční klávesu »Přímého univerzálního vysílače«.

Počkejte cca 20 sekund a otestujte nastavení stisknutím funkční klávesy vysílače.

Nyní by měl přijímač reagovat tím, že zobrazí příslušnou ikonu.

Ke každé jednotlivé ikoně události lze přiřadit až 8 vysílačů.

Nastavení telefonické signalizace

Zasuňte konec kabelu s průhledným zacvakávacím konektorem (zásuvka 6 pinů) do zásuvky na spodní straně »Přímého univerzálního vysílače«.

Druhý konec zasuňte do volného konektoru telefonní zásuvky.

Důležité: Použijte pouze telefonní kabel dodaný s jednotkou, jinak nelze zaručit správnou funkci.

»Přímý univerzální vysílač« je navržen pro připojení k analogovému telefonnímu systému.

Jestliže váš telefonní systém je ISDN nebo součástí systému PBX (ústředna), použijte místo toho »Akustický univerzální vysílač«.

Registrace vysílače k příslušným přijímačům Při nastavování použijte symbol telefonu.

Detekce jiných signálů

»Přímý univerzální vysílač« dokáže detekovat různé elektrické signály.

Pak přeneše radiový signál do všech přirazených přijímačů »signolux« v dosahu.

Zdíčka č. 1 reaguje na vstupní napětí alespoň 3 volty a ne více než 15 voltů. Připojit lze napětí střídavého nebo stejnosměrného proudu.

Díky tomu lze »Přímý univerzální vysílač« připojit k nízkonapětovým systémům, jako jsou např. obvody dveřních zvonků.

Postupujte následovně:

Zasuňte přípojovací vodič do zdířky č. 1 na vysílači. Veďte vedení k příslušnému zvonku. Oba konce vedení připojte k příslušným kontaktům dveřního zvonku. Registrace vysílače k příslušným přijímačům Při nastavování použijte symbol dveří/návštěvníka.

Velmi důležité:

Vstup je navržen pouze pro připojení nízkonapětových obvodů. Vstupní napětí nesmí přesáhnout 15 V!

Nikdy tenký kabel nepřipojujte k hlavnímu elektrickému rozvodu (230 V \pm 10 %). Máte-li pochybnosti, vyhledejte pomoc elektrikáře.

Jinak: Hrozí smrtelné zranění a neopravitelné poškození vysílače!

Připojení příslušenství alarmu

Přípojovací zdířka č. 2 je určena pro připojení příslušenství alarmu, které je zapojeno do uzavřeného obvodu. (Uzavřený obvod spouští alarm).

Proto lze připojit »Přímý univerzální vysílač« k příslušenství, jako jsou kontaktní rohože, okenní kontakty a spínané výstupy systémů alarmu.

Vhodné příslušenství alarmu:

- Alarmová rohož (A-2921-S)

Zapojte kabel alarmové rohože přímo do zdířky č. 2 na vysílači. Dejte alarmovou rohože pod dveřní rohož či kobereček.

- Tlačítko alarmu (A-2935-S)

Zapojte kabel tlačítka přímo do zdiřky č. 2 na vysílači.

Signál alarmu se spustí, kdykoli je stisknuto tlačítko (např. pacientem ležícím na posteli).

- Senzor vodního alarmu (A-2924-S)

Připojte senzor vodního alarmu ke zdiřce č. 2 na vysílači. Lze použít téměř pro všechny tekutiny.

Umístěte senzor s dodanou oboustrannou lepicí páskou takovým způsobem, aby se oba kontakty dotýkaly podlahy. Jakmile se tekutina dotkne kontaktů, spustí se alarm.

Jakmile připojíte požadované příslušenství, zaregistrujte vysílač k příslušným přijímačům. Při nastavování použijte symbol odpovídající typu alarmu.

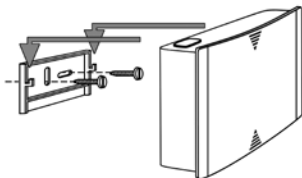
Montáž vysílače »signolux«

Důležitá poznámka:

Laskavě pamatujte na to, že kovové části a jiné stavební materiály mohou narušovat přenos radiového signálu. Jelikož takové části mohou být na požadovaném místě montáže buď viditelné nebo skryté, měli byste před zahájením montáže vždy nejprve provést test funkce v místě montáže a případně vybrat jiné místo montáže či instalace, pokud příjem není zaručen.

Vysílač »signolux« lze namontovat pomocí dodaného přípravku pro montáž na stěnu. Chcete-li jej použít, upevněte montážní přípravek na stěnu (nebo trám, nábytek atd.).

Pokud montujete na cihlovou nebo kamennou zeď, možná budete potřebovat elektrickou vrtačku a vrták do kamene. V tomto případě použijte dodané nástěnné zásuvky. Po upevnění zavěste přijímač »signolux« na držák pro montáž na stěnu.



Údržba a péče

Zařízení »signolux« nevyžadují žádnou údržbu. Jestliže budou jednotky znečištěné, prostě je otřete dočista měkkým, vlhkým hadrem.

Nikdy nepoužívejte alkohol, ředidla ani jiná organická rozpouštědla. Jednotky nedávejte na dlouhou dobu tam, kde budou vystaveny plnému slunečnímu svitu. Kromě toho musejí být chráněny proti nadměrnému teplu, vlhkosti a silným mechanickým nárazům.

Poznámka: Tyto výrobky nejsou, pokud není uvedeno jinak, chráněny proti odstříkující vodě. Nedávejte je do jakýchkoli nádob naplněných vodou, jako například do květinových váz, ani do blízkosti otevřeného ohně, například zapálené svíčky, na výrobky nebo poblíž nich. Dbejte prosím na to, aby baterie nebyly vystaveny nadměrnému teplu, například slunci, ohni nebo čemukoli podobnému.

Záruka

Zařízení »signolux« jsou velmi spolehlivé výrobky. Pokud se vyskytne závada, přestože zařízení nastavíte a provozujete správně, kontaktujte prosím svého prodejce nebo přímo výrobce.

Tato záruka se vztahuje na opravu výrobku a to, že vám bude bezplatně navrácen. Doporučujeme, abyste výrobek zaslali v jeho originálním balení, takže si toto balení uchovejte po dobu trvání záruky. Záruka se nevztahuje na poškození

způsobené nesprávnou manipulací ani pokusy o opravu zařízení osobami k tomu neautorizovanými (zničení pečeti na jednotce). Opravy budou provedeny v rámci záruky pouze tehdy, pokud je zaslána vyplněná záruční karta doplněná kopií faktury/dokladu od prodejce.

Při jakékoli události uvádějte číslo výrobku.



Likvidace použitých elektrických a elektronických

zařízení (platí v zemích Evropské unie a jiných zemích se systémem třídění odpadu).

Symbol na výrobku nebo balení ukazuje, že tento výrobek nemá být považován za běžný domovní odpad, ale máte jej odevzdat na sběrném místě pro recyklaci elektronických a elektrických zařízení.

Správnou likvidací tohoto výrobku chráníte životní prostředí a zdraví svých bližních. Nesprávnou likvidací byste ohrožovali životní prostředí a zdraví osob.

Recyklace materiálu pomáhá snižovat spotřebu surovin. Další informace o recyklaci tohoto výrobku získáte ve své lokální komunitě, od místní firmy na zpracování odpadu nebo od svého lokálního prodejce.

Technická data

Napájení:	3x baterie velikosti AAA, 1,5 V nebo 230 V, 50 Hz / 7,5 V DC 1500 mA (příslušenství)
Výška:	75 mm
Šířka:	122 mm
Hloubka:	38 mm
Hmotnost:	128 g (bez baterií)
Pohotovost režim:	Až 1–2 roky, při 5 signálech denně, podle typu a kvality použitých baterií.
Pracovní rozsah:	0 až 40 °C
Radiová frekvence:	868,35 MHz*
Maximální vysílací výkon:	<10 mW

* Exportní verze pro USA, CA, AU a IL mají frekvenci 915 MHz.

Toto zařízení vyhovuje následujícím standardům EU:



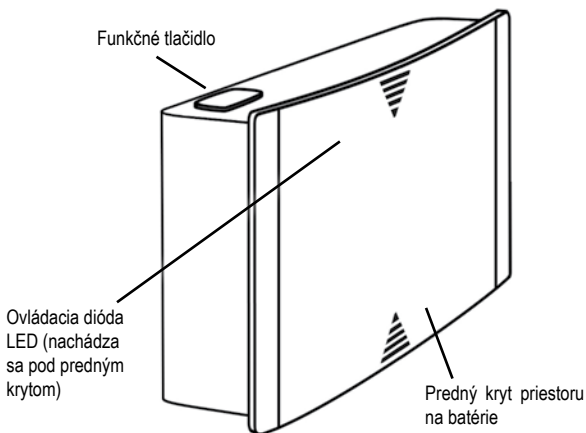
- 2011 / 65 / směrnice EU RoHS
- 2012 / 19 / směrnice EU WEEE
- 2014 / 53 / směrnice EU RED

Shoda se směrnicemi uvedenými výše je potvrzena pečeti CE na zařízení. CE prohlášení o shodě jsou k dispozici na internetu na adrese

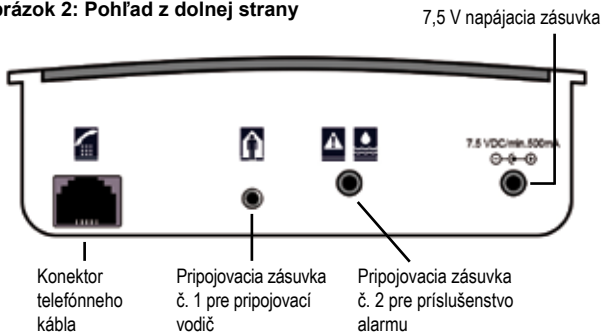
www.humantechnik.com/service.

Technické specifikace se mohou změnit bez předchozího upozornění.

Obrázok 1: Pohľad na hornú / bočnú / prednú stranu



Obrázok 2: Pohľad z dolnej strany



Blahoželáme vám ku kúpe vášho »priameho univerzálneho vysielača«. Vybrali ste si moderný a spoľahlivý signalizačný systém. Pozorne si prečítajte návod na obsluhu, aby ste vedeli systém správne používať a oboznámili sa so všetkými možnosťami, ktoré ponúka.

Obsah balenia

Skontrolujte, či sú súčasťou balenia všetky nasledovné diely:

- »Priamy univerzálny vysielač«
- 3 x batéria typu AAA
- Prepojovací kábel
- Nástenný držiak
- 2 skrutky
- 2 hmoždinky
- Návod na obsluhu
- Záručný list

Ak niektoré diely chýbajú, obráťte sa priamo na odborného predajcu alebo výrobcu.



Bezpečnostné pokyny

- Pred uvedením zariadenia do prevádzky a jeho používaním si pozorne prečítajte tento návod.
- Uchovajte si tento návod na použitie na bezpečnom mieste, kde bude kedykoľvek dostupný aj pre ostatných používateľov.
- Pri používaní elektrického náradia vždy postupujte podľa pokynov výrobcu a používajte vhodné ochranné prostriedky (napr. ochranné okuliare).

- Pred začatím vrtania skontrolujte, či v stenách nie sú žiadne skryté elektrické káble a vodovodné potrubia. V prípade pochybností odporúčame použiť detektor káblov.

Princíp fungovania

»Priamy univerzálny vysielač« prijíma elektrické signály pomocou priamo pripojeného kábla a v dôsledku toho generuje rádiové signály.

Rádiové signály sa prenášajú do všetkých zodpovedajúcich naprogramovaných prijímačov »signalux« v dosahu.

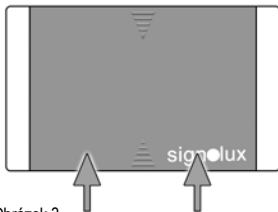
Prijímače menia rádiové signály na svetelné, vibračné alebo akustické signály (v závislosti od typu prijímača).

Nastavenie

Vloženie/výmena batérií

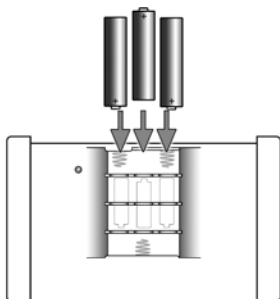
Ak chcete vložiť 3 batérie typu AAA, najprv odstráňte predný kryt, aby ste získali prístup k priestoru na batérie:

- Zatlačte predný plastový kryt nahor. Musíte prekonať určitý odpor spôsobený zámkom (Obrázok 3).



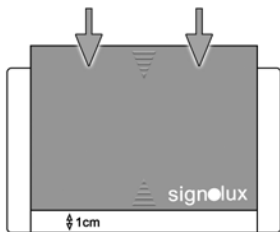
Obrázok 3

- Plastový kryt sa teraz dá odstrániť a prístupný sa priestor na batérie.
- Vložte 3 batérie AAA. Zabezpečte správnu polaritu batérií (Obrázok 4).



Obrázok 4

- Nasadíte plastový kryt: Kryt umiestnite na puzdro do vzdialenosti približne 1 cm od dolného okraja. (Obrázok 5)



Obrázok 5

- Zatlačte kryt smerom nadol, až kým nezapadne späť do západky. Predný kryt je teraz znovu na mieste.

Registrácia vysielача s prijímačmi

»Priamy univerzálny vysielач sa musí zaregistrovať s každým prijímačom »signolux«, od ktorého sa očakáva, že naň bude neskôr reagovať. Týmto spôsobom sa definuje aj typ signalizácie.

Ak chcete zaregistrovať vysielач, stlačte a podržte funkčné tlačidlo príslušného prijímača. Ikony udalostí prijímača sa rozsvietia postupne.

Uvoľnite funkčné tlačidlo hneď, ako sa rozsvieti požadovaná ikona.

Teraz stlačte funkčné tlačidlo »priameho univerzálného vysielача«.

Počkajte približne 20 sekúnd a potom otestujte nastavenie tak, že stlačíte funkčné tlačidlo vysielачa. Prijímač by mal teraz zareagovať a zobrazíť príslušnú ikonu.

Ku každej jednotlivéj ikone udalosti možno priradiť až 8 vysielачov.

Nastavenie pre telefónnu signalizáciu

Pripojte koniec kábla pomocou priehľadného zásuvného konektora (6-kolíková zástrčka) do zásuvky na spodnej strane »priameho univerzálneho vysielča«.

Druhý koniec zapojte do voľného konektora telefónnej zásuvky.

Dôležité: Používajte len telefónny kábel dodaný so zariadením, inak sa nedá zaručiť správne fungovanie.

»Priamy univerzálny vysielča« je navrhnutý tak, aby sa pripojil k analógovému telefónnemu systému.

Ak máte telefónny systém ISDN alebo súčasť (výmenného) systému PBX, použijete namiesto toho »akustický univerzálny vysielča«.

Zaregistrujte vysielča s príslušnými prijímačmi. Pri nastavovaní použijete symbol telefónu.

Zber ostatných signálov

»Priamy univerzálny vysielča« je schopný detekovať rôzne elektrické signály.

Potom prenáša rádiový signál na všetky priradené prijímače »signolux« v dosahu. Zásuvka č. 1 reaguje na vstupné napätie najmenej 3 volty a nie viac ako 15 voltov. Dá sa pripojiť buď na striedavý, alebo na jednosmerný prúd.

To umožňuje »priamemu univerzálnemu vysielču« pripojenie k systémom

s nízkym napätím, ako napr. obvody zvončekov.

Postupujte nasledovne:

Pripojte prívodný kábel do zásuvky č. 1 vysielča. Umiestnite kábel do príslušného zvončeka alebo zvukovej signalizácie. Pripojte oba konce kábla k príslušným kontaktom zvončeka.

Zaregistrujte vysielča s príslušnými prijímačmi. Pri nastavovaní použijete symbol dveri/návštevy.

Veľmi dôležité:

Vstup je určený len na pripojenie k obvodom s nízkym napätím. Vstupné napätie nesmie presiahnuť 15 V!

Nikdy nepripájajte tenký kábel k sieťovému napätiu (230 V ± 10 %). Ak máte pochybnosti, vyhľadajte pomoc elektrikára.

V opačnom prípade: Hrozí nebezpečenstvo smrteľného zranenia a neopraviteľného poškodenia vysielča!

Pripojenie príslušenstva alarmu

Pripojovacia zásuvka č. 2 je určená na pripojenie príslušenstva alarmu, ktoré má kontakt s uzatvoreným obvodom. (Uzatvorený obvod aktivuje alarm).

Preto je možné prepojiť »priamy univerzálny vysielča« s príslušenstvom, ako sú kontaktné rohože, okenné kontakty, ako aj spínacie výstupy poplašných systémov.

Vhodné príslušenstvo alarmu:

- Podlahová rohož s alarmom (A-2921-S)

Zapojte kábel podlahovej rohože s alarmom priamo do zásuvky č. 2 vysielača. Umiestnite podlahovú rohož s alarmom pod rohož alebo pod koberec.

- Tlačidlo alarmu (A-2935-S)

Zapojte kábel tlačidla alarmu priamo do zásuvky č. 2 vysielača.

Signál alarmu sa spustí vždy, keď sa stlačí tlačidlo (napr. pacientom na lôžku).

- Snímač vodného alarmu (A-2924-S)

Pripojte snímač vodného alarmu do zásuvky č. 2 vysielača. Dá sa použiť pre takmer všetky kvapaliny.

Snímač umiestnite pomocou dodanej obojstrannej lepiacej pásky tak, aby sa oba kontakty dotýkali podlahy. Akonáhle sa kvapalina dotkne kontaktov, alarm sa spustí. Po pripojení požadovaného príslušenstva zaregistrujte vysielač s príslušnými prijímačmi. Pri nastavovaní použijete symbol zodpovedajúci typu alarmu.

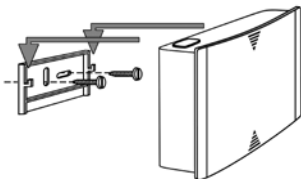
Montáž prijímača »signolux«

Dôležitá poznámka:

Majte na zreteli, že kovové časti a ostatné stavebné materiály môžu rušiť prenos rádiového signálu. Vzhľadom na to, že v požadovanom mieste montáže môžu byť buď viditeľné, alebo skryté, mali by ste vždy ešte pred začatím procesu montáže vykonať test funkčnosti a ak je to potrebné, zvoliť iné miesto montáže alebo inštalácie, ak sa príjem nedá zaručiť.

Vysielač »signolux« sa dá namontovať pomocou dodaného nástenného držiaka. Ak ho chcete použiť, upevnite nástenný držiak na stenu (alebo na krokvu, skriňu atď.).

Pri montáži na murovanú alebo kamennú stenu môžete potrebovať elektrickú vŕtačku a vrták do kameňa. V takomto prípade použijete dodané zásuvky do steny. Po upevnení zaveste vysielač »signolux« na konzolu nástenného držiaka.



Údržba a starostlivosť

Zariadenia »signalux« si nevyžadujú žiadnu údržbu. Ak sa jednotky znečistia, jednoducho ich utrite mäkkou vlhkou tkaninou.

Nikdy nepoužívajte alkohol, riedidlá alebo iné organické rozpúšťadlá. Jednotky neumiestňujte tam, kde by boli vystavené dlhodobému slnečnému žiareniu. Okrem toho musia byť chránené proti nadmernému teplu, vlhkosti a silným mechanickým nárazom.

Poznámka: Ak nie je uvedené inak, tieto produkty **nie** sú chránené pred striekajúcou vodou. Na produkty alebo do ich blízkosti neumiestňujte žiadne nádoby naplnené vodou, ako sú vázy s kvetmi, ani čokoľvek s otvoreným plameňom, napríklad zapálenú sviečku. Uistite sa, že batérie nie sú vystavené nadmernému teplu, ako napríklad slnečnému žiareniu, ohňu alebo inému podobnému zdroju tepla.

Záruka

Zariadenia »signalux« sú veľmi spoľahlivé produkty. Ak napriek správnejmu nastaveniu a fungovaniu jednotiek dôjde k poruche, obráťte sa priamo na svojho predajcu alebo výrobcu.

Táto záruka sa vzťahuje na bezplatnú opravu produktu a jeho vrátenie zákazníkovi.

Odporúčame, aby ste produkt zaslali v jeho originálnom obale, takže obal si odložte počas celého trvania záručnej lehoty. Záruka sa nevzťahuje na škody spôsobené nesprávnou manipuláciou

alebo pokusom o opravu jednotky osobami, ktoré na to nie sú oprávnené (porušenie pečate na jednotke). Opravy sa budú vykonávať v rámci záruky len v prípade, že ak bude predložený vyplnený záručný list spolu s kópiu faktúry predajcu/pokladničného dokladu.

V každom prípade vždy uveďte číslo produktu.



Likvidácia použitých elektrických a elektronických zariadení (platné v krajinách

Európskej únie a iných krajinách so systémom separovaného zberu). Symbol na produkte alebo na obale znamená, že s týmto produktom sa nesmie manipulovať ako s bežným odpadom z domácnosti, ale musí sa vrátiť do zberného miesta za účelom recyklácie elektrických a elektronických zariadení.

Správnou likvidáciou tohto produktu chránite životné prostredie a zdravie svojich blízkych. Nesprávna likvidácia ohrozuje životné prostredie a zdravie.

Recyklácia materiálu pomáha znižovať spotrebu surovín. Ďalšie informácie o recyklácii tohto produktu získate vo vašom miestnom úrade, od spoločnosti zaoberajúcej sa likvidáciou komunálneho odpadu alebo od miestneho predajcu.

Technické údaje

Napájanie:	3x batéria veľkosti AAA s napätím 1,5 V alebo 230 V, 50 Hz / 7,5 V jednosmerný prúd 1500 mA (príslušenstvo)
Výška:	75 mm
Šírka:	122 mm
Hĺbka:	38 mm
Hmotnosť:	128 g (bez batérii)
Pohotovostný režim:	Až 1 – 2 roky, pri 5 signáloch denne, v závislosti od typu a kvality použitej batérie.
Funkčný rozsah:	0 až 40 °C
Rádiová frekvencia:	868,35 MHz*
Maximálny vysielač výkon:	<10 mW

*Verzie určené na vývoz do USA, CA, AU a IL majú frekvenciu 915 MHz.

Toto zariadenie spĺňa nasledovné normy ES:



- Smernica 2011/65/ES RoHS
- Smernica 2012/19/ES WEEE
- Smernica 2014/53/ES RED

Súlad s vyššie uvedenými smernicami potvrdzuje pečať CE na zariadení. CE vyhlásenia o zhode sú k dispozícii na internete na adrese www.humantechnik.com/service.

Technické parametre podliehajú zmenám bez predchádzajúceho upozornenia.

D

Germany

Humantechnik GmbHIm Wörth 25
D-79576 Weil am RheinTel.: +49 (0) 76 21/ 9 56 89-0
Fax.: +49 (0) 76 21/ 9 56 89-70
E-mail: info@humantechnik.com**CH**

Switzerland

Humantechnik GHL AGRastatterstrasse 9
CH-4057 BaselTel.: +41 (0) 61/ 6 93 22 60
Fax.: +41 (0) 61/ 6 93 22 61
E-mail: info@humantechnik.com**F/B**France
Belgium**SMS****Audio Electronique Sàrl**
173 rue du Général de Gaulle
F-68440 HabsheimTel.: +33 (0) 3 89/ 44 14 00
Fax.: +33 (0) 3 89/ 44 62 13
E-mail: sms@audiofr.com**NL**

Netherlands

Hoorexport BVGildenstraat 30
NL-4143 HS LeerdamTel.: +31 (0) 3 45/ 63 23 93
Fax.: +31 (0) 3 45/ 63 29 19
E-mail: info@hoorexport.nl**GB**

Great Britain

Sarabec Ltd.15 High Force Road
GB-Middlesbrough TS2 1RHTel.: +44 (0) 16 42/ 24 77 89
Fax: +44 (0) 16 42/ 23 08 27
E-mail: enquiries@sarabec.co.uk

**For other service-partners
in Europe please contact:**

Humantechnik GermanyTel.: +49 (0) 76 21/ 9 56 89-0
Fax.: +49 (0) 76 21/ 9 56 89-70
Internet: www.humantechnik.com
e-mail: info@humantechnik.com