



EN

Operation Instructions

Page 2

Receiver S Version T

FR

Mode d'emploi

Page 10

Récepteur S Version T





We would like to congratulate you on purchasing a »signolux«. You have chosen a modern and reliable system. Kindly read the user manual carefully in order to start using the device properly and to familiarise yourself with all the possibilities of the system.

Standard delivery scope

Kindly check if all following parts are included:

- »signolux« receiver S
- 4 rechargeable batteries size AA / HR6
- Power supply unit
- Wall mount
- 2 screws
- 2 wall plugs
- Operating manual
- Warranty card

Should any parts be missing, kindly contact your specialist dealer or the manufacturer directly.

Functioning principle

A »signolux« light signal system consists of at least one transmitter (e.g. doorbell pushbutton) and a »signolux« receiver. Up to 8 transmitters per icon (totally: 64 transmitters) can be integrated. If e.g. the doorbell pushbutton is pressed, a radio signal is transmitted to the »signolux« receiver. This one signals the received transmission visually with light signals.



Safety instructions

- Prior to putting the device into operation and using it, kindly read this manual thoroughly and in full.
- Store this operating manual in a safe place so that it is also accessible for other users at any time.

2 English

- When using power tools always follow the instructions of the manufacturer and wear suitable protective equipment (e.g. protective goggles).
- Kindly check before starting to drill if there are any hidden electric cables and water pipes in the walls. In case of doubt we recommend using a cable detector.

Setup

1. Inserting the rechargeable batteries into the »signolux« receiver

- a) At the rear side there is a battery compartment, its cover can be pushed downwards so that the compartment opens (fig. 1).

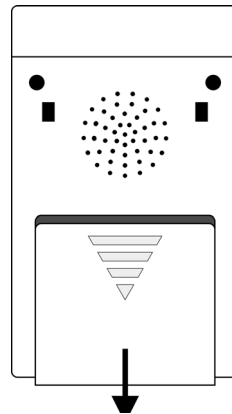


Figure 1: Battery compartment

- b) Now insert the 4 rechargeable batteries (included). Ensure correct polarity of the batteries.
- c) Close the battery cover again by inserting the cover and pushing it upwards.
- d) Connect the power supply to the receiver. The time needed for a full charge is approximately 6 hours.





Setting and programming

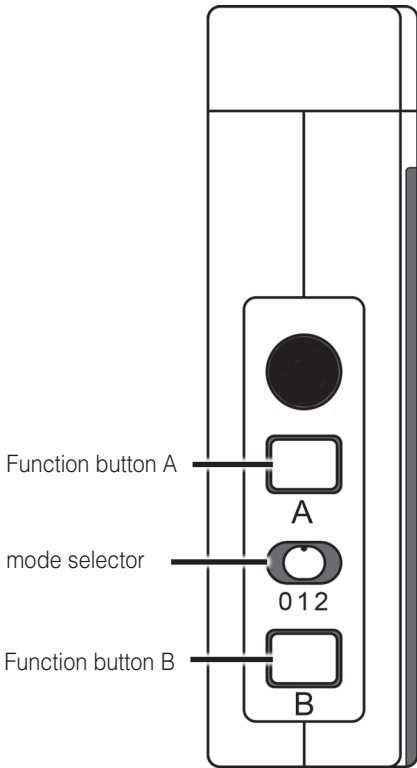


Figure 2: Controls, left side

2. Setting the signal mode

Using the mode selector slide switch (in fig. 2 "0 1 2") you can select the signal mode. Kindly keep in mind that the event icons are always displayed by coloured LEDs.

- switch to position 0:
no flash
- switch to position 1:
with flash
- switch to position 2:
no function

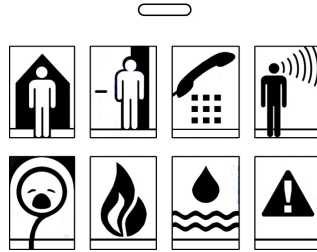


Figure 3: Event icons and status LED

Each event icon can be assigned to a transmitter (e.g. doorbell pushbutton) and can be re-programmed at will.

3. Event icon signification

The symbols stand for:

Doorbell 1	Colour: Green
Doorbell 2	Colour: Green
Telephone	Colour: Orange
Person call	Colour: Yellow
Baby	Colour: White
Fire alarm	Colour: Red
Flood alarm	Colour: Blue
Alarm	Colour: Red

4. Programming signals and assignment to the event icons

Up to 8 transmitters can be assigned to each event icon. This assignment can be adapted by programming. Kindly keep in mind that a transmitter can only be programmed if it is not yet known in the memory of the »signolux« receiver. If required, you first might have to delete the transmitter from the memory (see step 6).

- a) Keep the function button »A« (fig. 2) pressed for some time. The event icons start to light up in sequence. Let go of





the key as soon as you see the desired icon.

- b) Trigger your transmitter (e.g. operate the doorbell pushbutton or test button).
- c) Wait for about 20 seconds and test the function.

together with the icon of the according transmitter when its signal is triggered. Please replace the batteries of the according transmitter as soon as possible.

5. Deleting transmitters from receiver memory

Do the following if you want to delete a transmitter from the memory:

- a) Keep the function button »A» (fig. 2) pressed for some time. The event icons light up in sequence. Let go of the key as soon as you see the desired icon.
- b) Now press the function button »A» and the Function button »B» (fig. 2) at the same time, until all icons briefly light up.

Please note that this will remove all assigned transmitters from the selected event icon.

6. Battery level indication

The receiver informs about the state of the batteries of the receiver as well as the batteries of the transmitters:

- A sufficient battery charge level of the receiver is indicated by the red status LED flashing every 5 to 6 seconds.
- A low battery level of the receiver is indicated by the red status LED flashing in short sequence (once per second). Please recharge the receiver batteries as soon as possible (attach it to the power supply unit).
- A low battery level of a transmitter is indicated by the status LED blinking





Further functions

7. Recalling the last alert, cancelling the current alert

By pressing the »A« button (fig. 2) the last registered alert can be displayed again. You can also cancel an active displayed alert by pressing this button.

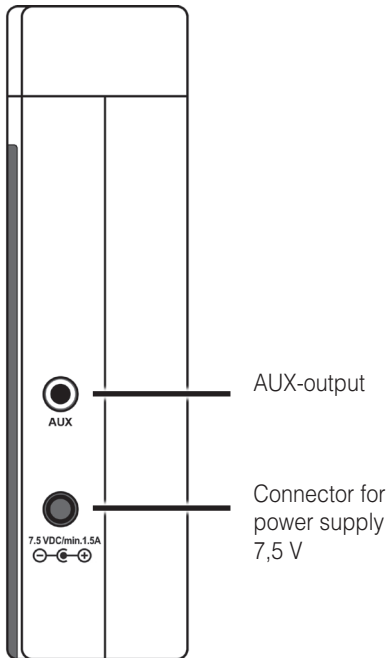


Figure 4: Lateral connectors

8. AUX-socket and power connector

The »AUX«-jack and the connector for the power adapter can be found on the right side of the receiver.

All Humantechnik modules can be connected to the AUX-output (vibrating pillow etc, available as accessories)

Mounting

Important note: Kindly keep in mind that metal parts and other building materials may interfere with the transmission of the radio signal. As they can be either visible or hidden at the desired mounting location you should always carry out a functional test at the mounting location before starting the mounting process, and, if required, choose a different mounting or installation location if the reception is not guaranteed.

9. Mounting the »signolux« receiver

The »signolux« receiver is suited either for free-standing installation or it can also be mounted using the supplied wall mount. To use it, fix the wall mount onto a wall (or rafter, cupboard etc.) When mounting onto a brick- or stone wall, you may need a power drill and stone bit to do so. Use the supplied wall plugs in this case. Once fixed, hang the »signolux« receiver onto the wall mount bracket.

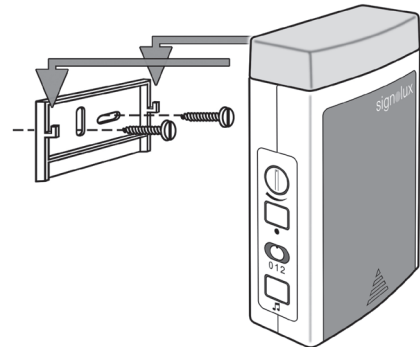


Figure 5: Wall mount





Troubleshooting and solutions

Symptoms	Cause	Solutions
When trying to program a transmitter, a different icon lights up...	The transmitter you are trying to program is already known by the receiver.	See step 5. Delete the transmitter from the receiver's memory before it can be assigned to a new icon.
The red status LED light up with an alert...	This indicates a low battery in the according transmitter.	Insert a new battery in the transmitter.
The »signolux« receiver does not work...	Ensure that the rechargeable batteries have been inserted correctly.	Ensure correct polarity of the rechargeable batteries!
	Check if the batteries are charged	Connect the receiver to the power supply.
	Maybe the triggered transmitter has not yet been paired with the »signolux« receiver.	Assign it to an icon.
	Perhaps the »signolux« receiver is out of reach of the transmitter.	Try using the transmitter or receiver at different location.
The flash light does not work...	mode selector switch is on position 1 (fig. 2)	Check the position of the switch (fig. 2) on the »signolux« receiver.





Symptoms	Cause	Solutions
The range is reduced...	Metal structures and other building materials can reduce the reach.	If possible do not mount the »signolux» transmitter or receiver near or on metal parts.
	Other devices may interfere with the radio signals, thus reducing the radio signals and the function of the »signolux» system.	Avoid setting up the »signolux» devices close to mobile phones and display screens.
	Walls and ceilings reduce the range.	Reduce the distance between transmitters and receivers or try a different position of the devices.
	Low battery charge reduces the range.	Charge the batteries by connecting the power supply unit.





Maintenance and care

The »signolux« does not require any maintenance. If the unit does become dirty, simply wipe it clean with a soft, damp cloth. Never use spirits, thinners or other organic solvents. Do not set up the unit where it will be exposed to full sunlight for long periods. In addition, it must be protected against excessive heat, moisture and severe mechanical shocks.

Note: This product is **not** protected against splash water. Do not place any containers filled with water, such as flower vases, or anything with an open flame, such as a lit candle, on or near the product.

Please make sure that the batteries are not exposed to excessive heat from such as sunlight, fire or anything similar.

Warranty

The »signolux« is a very reliable product. Should a malfunction occur despite the unit having been set up and operated correctly, please contact your dealer or the manufacturer directly.

This warranty covers the repair of the product and returning it to you free of charge. It is essential that you send in the product in its original packaging, so do not throw the packaging away. The warranty does not apply to damage caused by incorrect handling or attempts to repair the unit by people not authorised to do so (destruction of the seal on the unit). Repairs will only be carried out under warranty if the completed warranty card is returned accompanied by a copy of the dealer's invoice/till receipt.

Always specify the product number in any event.



Disposal of used electric and electronic units (applicable in the countries of the European Union and other European countries with a separate collection system).

The symbol on the product or the packaging indicates that this product is not to be handled as ordinary household waste but has to be returned to a collecting point for the recycling of electric and electronic units. You protect the environment and health of your fellow men by the correct disposal of this products. Environment and health are endangered by a faulty disposal. Material recycling helps to reduce the consumption of raw material. You will receive further information on the recycling of this product from your local community, your communal disposal company or your local dealer.





Specifications

Work range	0 to 40°C
Radio frequency	418 MHz / 915 MHz*
Sound volume	90 dB at 1 m
Rechargeable battery type	4 x AA NiMH 1,2 V / 1700 mAh
Service time per charge (5 activations per day)	3 weeks
Power adapter	7,5 V / 1,5 A connection
Dimensions (HxWxD)	145 x 90 x 40 mm
Weight	298 g

* Versions for Europe have a frequency of 868 MHz.

This device complies to the following EC standards:



- 2011 / 65 / EC RoHS-Directive
- 2002 / 96 / EC WEEE-Directive
- 1999 / 5 / EC R&TTE-Directive

Compliance with the directives listed above is confirmed by the CE seal on the device. CE compliance declarations are available on the Internet at www.humantechnik.com.

This device complies to the following IC standards:
47 CFR Part 15; 2013
RSS-210 ISSUE 8 / 9



Technical specifications subject to change without prior notice.





Nous vous félicitons d'avoir acheté un appareil « signalux ». Vous avez opté pour un système moderne et fiable. Veuillez lire l'intégralité de ce mode d'emploi avec attention afin de mettre en service l'appareil correctement et de vous familiariser avec toutes les possibilités du système.

Contenu standard livré

Veuillez vérifier si toutes les pièces énumérées ci-dessous sont incluses :

- Récepteur S « signalux »
- 4 accus AA / HR6
- Bloc d'alimentation
- Fixation murale
- 2 vis
- 2 chevilles pour mur
- Mode d'emploi
- Carte de garantie

S'il manque des pièces, veuillez vous adresser aux revendeurs ou directement au fabricant.

Principe de fonctionnement

Le système de signal lumineux se compose d'au moins un émetteur (par ex. bouton de sonnette de porte) et d'un récepteur « signalux ». Jusqu'à 8 émetteurs peuvent être affectés à chaque symbole (pour un total de 64 émetteurs).

Lorsque le bouton de sonnette de porte est par ex. actionné, un signal radio est transmis au récepteur « signalux ». Celui-ci retransmet les signaux reçus de manière visuelle et par des signaux lumineux.



Consignes de sécurité

- Avant de mettre en service et d'utiliser l'appareil, veuillez lire attentivement et entièrement le mode d'emploi.
- Conservez soigneusement ce mode d'emploi pour qu'il soit également accessible aux autres utilisateurs.
- Respectez toujours les consignes du fabricant et portez un équipement de

protection adapté (par ex. lunettes de protection) lorsque vous utilisez des outils électriques.

- Avant de commencer le perçage, vérifiez si des câbles électriques et des conduites d'eau sont cachés dans les murs. En cas de doute, il est recommandé d'utiliser un détecteur de câbles et de conduites.

Mise en service

1. Mise en place des accus dans le récepteur « signalux »

- À l'arrière du boîtier se trouve le compartiment à piles qui s'ouvre en glissant prudemment le couvercle vers le bas.

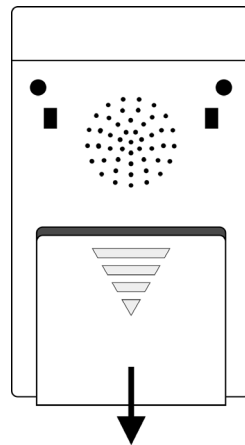


Figure 1 : Compartiment à piles

- Installez maintenant 4 accus (compris dans la livraison). Veuillez respecter la polarité des accus.
- Refermez le compartiment à piles en replaçant prudemment le couvercle et en le glissant vers le haut.
- Connectez le bloc d'alimentation avec le récepteur. Le temps pour une charge complète est d'environ 6 heures.



Réglage et programmation

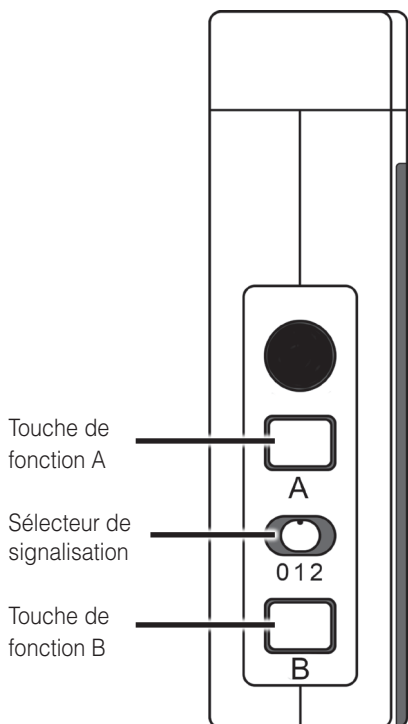


Figure 2 : Réglage et touches

2. Réglage du type de signalisation

À l'aide de l'interrupteur coulissant de sélection du signal (fig. 2 « 0 1 2 »), vous pouvez choisir le type de signalisation. Veuillez noter que les symboles sont toujours éclairés par des DEL de couleur.

- Interrupteur en position 0 : pas de flash
- Interrupteur en position 1 : avec flash
- Interrupteur en position 2 : aucune fonction

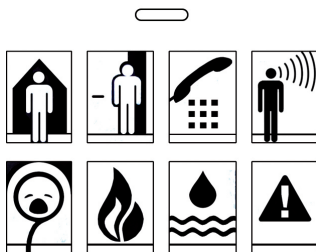


Figure 3 : Symboles et témoins de contrôle

Chaque symbole est associé à un émetteur (par ex. bouton de sonnette de porte) et peut être reprogrammé au besoin.

3. Signification des symboles

Les symboles signifient :

Sonnette de porte1	Couleur : verte
Sonnette de porte 2	Couleur : verte
Téléphone	Couleur : orange
Appel d'une personne	Couleur : jaune
Bébé	Couleur : blanche
Alarme incendie	Couleur : rouge
Alarme eau	Couleur : bleu
Alarme	Couleur : rouge



4. Programmer les signaux et adapter les symboles

Jusqu'à 8 émetteurs peuvent être affectés à chaque symbole (par ex. bouton de sonnette de porte). La programmation permet d'adapter cette affectation. Veuillez noter qu'un émetteur peut uniquement être programmé lorsqu'il n'est pas encore enregistré dans la mémoire du « signolux ». Le cas échéant, vous devez préalablement effacer l'émetteur de la mémoire (voir point 5).

- a) Appuyez longuement sur le bouton «A» (fig. 2). Les symboles s'allument les uns après les autres. Relâchez la touche dès que le symbole souhaité s'allume.
- b) Déclenchez ensuite un signal de votre émetteur (par ex. en actionnant le bouton de sonnette de porte).
- c) Attendez env. 20 secondes et testez ensuite la fonction.

5. Effacer un émetteur de la mémoire

Lorsque vous souhaitez effacer un émetteur de la mémoire :

- a) Appuyez longuement sur le bouton A (fig. 2). Les symboles s'allument les uns après les autres. Relâchez la touche dès que le symbole souhaité s'allume.
- b) Ensuite, appuyer sur les boutons A et B (fig. 2) en même temps jusqu'à ce que tous les symboles s'allument.

Attention: Tous les émetteurs appairés à ce symbole seront ainsi effacés de la mémoire.

6. Indicateur d'état des piles

L'état des piles du récepteur et des émetteurs est indiqué sur le récepteur :

- Lorsque les piles du récepteur sont suffisamment chargées, le témoin de contrôle rouge s'allume toutes les 5-6 secondes. Les piles sont donc suffisamment chargées et l'appareil est prêt à l'emploi.
- Lorsque les piles du récepteur ne sont pas suffisamment chargées, le témoin de contrôle rouge clignote rapidement (1 x par seconde). Rechargez les accus le plus rapidement possible (brancher au bloc d'alimentation).
- Lorsque les piles d'un émetteur ne sont pas suffisamment chargées lors de la transmission d'un message, le témoin de contrôle rouge clignote en même temps que le symbole de l'émetteur. Veuillez remplacer les piles de l'émetteur concerné le plus rapidement possible.





Autres fonctions

7. Rappel du dernier signal, effacer le signal actuel

En poussant sur le bouton «A» (fig. 2), le dernier signal émis peut à nouveau être affiché. De la même manière, un signal qui vient d'être émis peut être « effacé » en appuyant sur ce bouton.

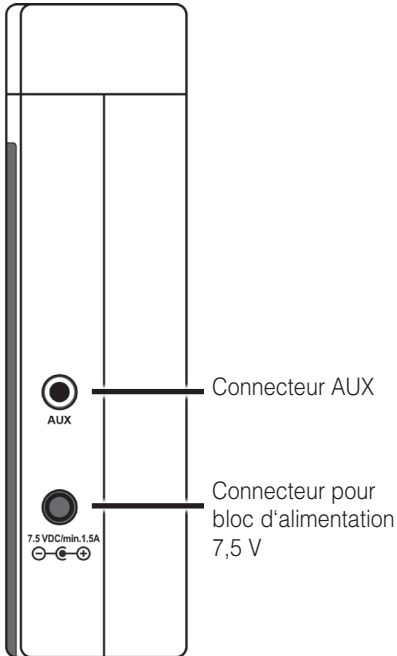


Figure 4 : raccords latéraux

8. Connecteur AUX et raccord pour le bloc d'alimentation

Le branchement »AUX« et celui pour le bloc d'alimentation se trouve sur la partie la moins large du côté droit.

Le connecteur AUX permet le raccordement de tous les modules Humantechnik. (Coussin vibrant, module de commutation, module flash, etc. disponibles comme accessoires).

Fixation

Remarque importante : Veuillez noter que les pièces métalliques et d'autres matériaux de construction peuvent gêner la propagation du signal radio. Comme ceux-ci peuvent être présents de manière visible ou invisible à l'endroit de la fixation ou d'installation, il est conseillé d'effectuer un test radio à l'endroit exact de la fixation avant toute fixation et le cas échéant de choisir un autre endroit de fixation lorsque la réception n'est pas garantie.

9. Fixation du récepteur « signalux »

Le récepteur « signalux » peut être installé seul ou fixé à l'aide de la fixation murale fournie. Dans ce cas, vissez la fixation murale à un mur (ou à une poutre en bois, une armoire, etc.). En cas de fixation sur un mur, il est nécessaire d'utiliser une perceuse avec un foret à pierre. Dans ce cas, veuillez utiliser les chevilles fournies pour la fixation du support. Accrochez le récepteur « signalux » dans le support après avoir installé la fixation murale. Placez le récepteur « signalux » sur le support.

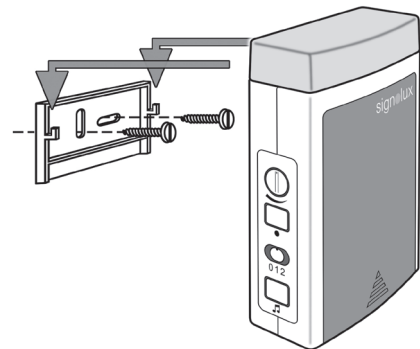


Figure 5 : fixation





Causes des pannes et dépannage

Symptômes	Cause	Dépannage
Lors de la programmation, un symbole différent apparaît...	L'émetteur que vous souhaitez programmer est déjà reconnu par le récepteur « signolux ».	Voir point 5. L'émetteur doit d'abord être effacé de la mémoire avant de pouvoir être affecté à un autre symbole.
Le témoin de contrôle s'allume ensemble avec un symbole de l'émetteur...	Cela indique la faible charge de la pile de l'émetteur.	Installer une nouvelle pile (émetteur).
Le récepteur « signolux » ne fonctionne pas...	Assurez-vous que les accus sont correctement installés.	Vérifier la polarité des accus !
	Vérifier si les piles sont chargées.	Brancher le récepteur à la source de courant.
	Il est possible que l'émetteur ne soit pas encore programmé dans le récepteur « signolux ».	Programmez-le.
	Il est possible que le récepteur « signolux » se trouve hors de portée du bouton de sonnette ou d'appel.	Essayer la sonnette à partir d'un autre endroit.
Aucun son d'alerte...	Position du bouton 2 (fig. 2)	Vérifier la position du bouton (fig. 2) au niveau du récepteur « signolux ».
		Assurez-vous que le volume n'est pas réglé au minimum.





Symptômes	Cause	Dépannage
La lumière clignotante ne s'allume pas...	Sélecteur de signalisation est en position 1 (fig. 2).	Vérifier la position de bouton (fig. 2) au niveau du récepteur « signolux ».
La portée est réduite...	Les structures métalliques et d'autres matériaux de construction peuvent réduire la portée.	Si possible, ne montez pas l'émetteur et le récepteur « signolux » sur ou à proximité de pièces métalliques.
	D'autres appareils peuvent interférer les signaux radio et donc entraver le fonctionnement de l'installation du système « signolux ».	Éviter de placer les appareils « signolux » près des téléphones mobiles ou près d'écrans.
	Les murs et les plafonds réduisent la portée.	Essayez de réduire la distance entre les émetteurs et les récepteurs ou essayez d'autres endroits.
	Des accus faibles réduisent la portée.	Recharger les accus.





Maintenance et entretien

L'appareil « signolux » est exempt de maintenance. S'il est sale, nettoyez l'appareil avec un chiffon doux et légèrement humide. N'utilisez jamais d'alcool, de diluant ni d'autres solvants organiques. L'appareil « signolux » ne doit pas être exposé en plein soleil de façon prolongée et il doit être protégé contre une chaleur importante, l'humidité et de fortes secousses mécaniques.

Important : Cet appareil **n'est pas** protégé contre les projections d'eau. Ne pas poser d'objet rempli d'un liquide, par exemple un vase, près de l'appareil. De même, ne pas poser près de l'appareil une source de combustion par exemple une bougie allumée. Veiller à ce que la pile ne soit pas exposée à des sources de chaleur importantes par exemple l'ensoleillement direct ou le feu.

Garantie

Tous les « signolux » sont très fiables. Si en dépit d'un montage et d'un emploi corrects, des dysfonctionnements apparaissent, veuillez contacter votre revendeur spécialisé ou vous adresser directement au fabricant.

La garantie comprend la réparation gratuite y compris la réexpédition. La seule condition est de renvoyer l'appareil dans son emballage d'origine. Ne le jetez donc pas. Cette garantie ne s'applique pas pour des dommages occasionnés par une mauvaise manipulation ou encore des tentatives de réparation par des personnes non autorisées (endommagement du sceau de l'appareil).

Les réparations sous garantie ne sont exécutées qu'après réception du coupon de garantie dûment rempli ou d'une copie de la facture ou du ticket de caisse du revendeur.

Le numéro de l'appareil doit être indiqué dans tous les cas.



Gestion des déchets électriques

et électroniques (dans les pays de l'Union européenne et dans les autres pays européens disposant d'un système de collecte distinct pour cette classe de déchets).

Le symbole sur le produit ou l'emballage indique que ce produit ne doit pas être jeté comme les déchets ménagers ordinaires, mais apporté à un point de collecte pour le recyclage des déchets électriques et électroniques.

En respectant ces règles pour votre équipement usagé, vous apportez une contribution importante à la protection de l'environnement et de votre santé. Le non-respect de ces règles pour votre équipement usagé constitue une atteinte à l'environnement et une menace pour votre santé.

Le recyclage des matériaux contribue à réduire la quantité de matières premières utilisées. Pour en savoir plus sur le recyclage de ce produit, veuillez contacter les autorités locales compétentes, votre mairie ou le magasin où vous avez effectué votre achat.





Caractéristiques techniques

Plage d'opération	0 à 40°C
Fréquence radio	418 MHz / 915 MHz*
Volume sonore	90 dB à 1 m
Accus	4 x AA NiMH 1,2 V / 1700 mAh
Durée de vie par charge (5 utilisations par jour)	3 semaines
Adaptateur électrique	raccord 7,5 V / 1,5 A
Dimensions (HxIxP)	145 x 90 x 40 mm
Poids	298 g

* Les versions pour Europe ont une fréquence de 868 MHz.

Cet appareil est conforme aux exigences des directives de l'Union Européenne suivantes :



- 2011 / 65 / CE Directive RoHS
- 2002 / 96 / CE Directive WEEE
- 1999 / 5 / CE Directive R&TTE

La conformité avec les directives ci-dessus est attestée par le logo CE apposé sur l'appareil. Les déclarations de conformité CE sont consultables sur le site Internet www.humantechnik.com.

Cet appareil est conforme aux exigences des directives de IC suivantes :
47 CFR Part 15; 2013
RSS-210 ISSUE 8 / 9



Sous réserve de modifications techniques.









3475, boul. Industriel
Sherbrooke, Québec, CANADA
J1L 1X7
www.alphavox.ca

RM2616-T - 2019-11

