



HUMANTECHNIK

lisa

D

Bedienungsanleitung

Seite 2

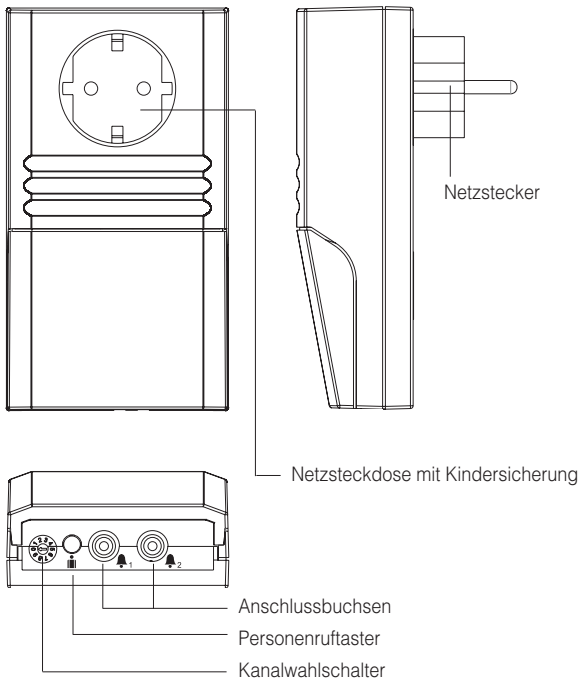
Türklingelsender galvanisch

F

Mode d'emploi

Page 8

Émetteur galvanique
de sonnette de porte



Türklingelkabel galvanisch

Bestell-Nr. (nicht im Lieferumfang enthalten):
 A-2950-0 (Länge 5 Meter)
 A-2951-0 (Länge 10 Meter)

Stecker zum Anschluss an den »Türklingel-sender galvanisch«

Wir beglückwünschen Sie zum Erwerb Ihres »Türklingelsender galvanisch«. Sie haben sich dabei für ein modernes und zuverlässiges System entschieden.

Bitte lesen Sie diese Bedienungsanleitung aufmerksam durch, um die Anlage richtig in Betrieb nehmen zu können und mit allen Möglichkeiten des Systems vertraut zu werden.

Lieferumfang

Überprüfen Sie bitte, ob alle nachfolgend aufgeführten Teile enthalten sind:

- »Türklingelsender galvanisch«
- Bedienungsanleitung
- Garantiekarte

Sollten Teile fehlen, wenden Sie sich bitte an den Fachhändler oder direkt an den Hersteller.

Funktionsprinzip

Eine Signalanlage besteht aus mindestens einem Sender und einem Empfänger. Der Sender nimmt die akustischen Signale auf und wandelt diese in Übertragungsimpulse um. Diese Übertragungsimpulse werden über die normale Steckdose und das vorhandene Stromnetz zum Empfänger übertragen. Der Empfänger wandelt die Übertragungsimpulse in Lichtsignale um.



Achtung: Mehrere Geräte mit durchgeführter Steckdose nicht hintereinander stecken!



Achtung: Bitte stecken Sie keine Mehrfachsteckdosen in den »Türklingelsender galvanisch« ein.

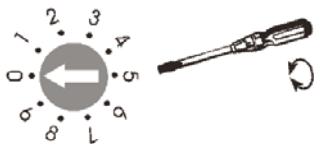
Einstellen des richtigen Übertragungskanal

Durch ein spezielles, digitales Übertragungsverfahren ist das fehlerfreie Erkennen der Übertragungssignale gewährleistet. Dieses Verfahren ermöglicht auch das Einstellen von 10 unterschiedlichen Übertragungskanälen. Ab Werk sind alle *lisa*-Geräte auf Kanal 0 eingestellt.

Nur wenn in einem Haus mehrere Anlagen gleichzeitig betrieben werden, müssen die Geräte aller Wohnungen auf unterschiedliche Übertragungskanäle eingestellt werden.

Gehen Sie bei der Kanaleinstellung wie folgt vor:

Drehen Sie den Drehschalter auf der Unterseite des Gerätes mit einem kleinen Schraubendreher so lange, bis der Pfeil auf der gewünschten Kanalnummer steht.



Beispiel: eingestellte Kanalnummer 0

Personenruftaste

Durch Drücken der Personenruftaste am »Türklingelsender galvanisch« wird bei jedem Empfänger eine bestimmte Blitzfolge ausgelöst. Somit können Personen in anderen Räumen gerufen werden. Mit dieser Taste kann die Funktion der Anlage auch ohne Anschluss der entsprechenden Zuleitungen überprüft werden.

Umschaltung der Blitzdauer

Ab Werk sind alle Geräte so eingestellt, dass die Blitzdauer jedes *lisa*-Empfängers 40 Sekunden beträgt. Sie haben jedoch die Möglichkeit, diese Zeit auf 10 Sekunden zu verkürzen.

Vorgehensweise

Sender aus der Steckdose ziehen und mit gedrückter Personenruftaste wieder einstecken. Dadurch wird die Blitzdauer auf 10 Sekunden eingestellt. Wollen Sie die 40 Sekunden Blitzdauer wieder einstellen, Sender einfach aus der Steckdose ziehen und wieder (jetzt ohne Betätigung der Personenruftaste) in die Wandsteckdose einstecken.

Anschluss an Türklingel/Gong

»Türklingelsender galvanisch« in die Wandsteckdose einstecken. Stecker des Anschlusskabels in die Buchse des Senders einstecken. Verlegen Sie die dünnen Kabel zur Türklingel-/Gong. Schließen Sie die beiden Drähte an die Schraubkontakte der Türklingel an.

Hinweis: Es können bis zu 2 Türklingeln/Gongs angeschlossen werden.

Achtung: Die Ansteuerung ist nur für den Anschluss von Niederspannungsklingelanlagen geeignet. **Niemals das dünne Kabel an die 230 V Netzspannung anschliessen!** Das bedeutet für Sie Lebensgefahr und zerstört den Sender!

Die Eingangsspannung muss mindestens 3 Volt betragen und darf max. 15 Volt nicht überschreiten! Es kann Gleich- oder Wechselspannung angeschlossen werden. Beim Drücken der Klingeltaste Ihrer Wohnung blinken alle Empfänger mit der entsprechenden Blitzfolge.

Fehler-Ursachen:

1. Zu kurz auf die Klingeltaste gedrückt = länger drücken.
2. Gleichstromklingel vorhanden = Kabelanschluss wechseln (Drähte vertauschen!).
3. Klingelspannung zu niedrig = wenden Sie sich an eine Elektrofirma oder tauschen Sie Ihre Türklingel/Gong aus. (Oder Türklingelsender akustisch verwenden.)

Wichtige Hinweise

Sämtliche eingesteckten *lisa*-Geräte haben eine geringe Leistungsaufnahme. Diese führt zu einer geringfügigen Erwärmung der Gehäuse. Eine solche Erwärmung der Gehäuse ist ganz normal und beeinträchtigt die Funktion der *lisa*-Geräte in keiner Weise.

Durch Über- und Unterspannungsspitzen (z.B. bei Gewitter) kann es zu Aussetzern des in jedem *lisa*-Gerät eingebauten Controllers kommen, so dass die *lisa*-Anlage dadurch eventuell nicht funktionsfähig ist. In diesem Fall ist leicht Abhilfe zu schaffen: einfach Geräte aus der Steckdose ziehen, kurz warten und wieder einstecken.

Bei starkem Gewitter (Blitz und Donner) vorsichtshalber alle *lisa*-Geräte aus der Steckdose ziehen.

Durch Einsatz von Halogen-Lampen oder stark störenden Stromverbrauchern (z.B. Mikrowellenherd) kann es in seltenen Fällen ebenfalls zu Störungen der *lisa*-Signalübertragung kommen. Der Einsatz von Entstörzwischensteckern bzw. Phasenkopplern ist dann ratsam. Bitte wenden Sie sich dabei an Ihren Fachhändler.

Wartung und Pflege

Alle *lisa*-Geräte sind wartungsfrei. Bei Verschmutzung sollten Sie die Geräte gelegentlich mit einem weichen, angefeuchteten Tuch reinigen (**Achtung: Geräte vor Reinigung austecken!**). Niemals Alkohol, Verdünnern oder andere organische Stoffe verwenden.

Die *lisa*-Geräte sollten nicht über längere Zeit direkter Sonneneinstrahlung ausgesetzt werden und darüber hinaus vor großer Hitze, extremer Staubeinwirkung, Feuchtigkeit oder starker mechanischer Erschütterung geschützt werden.

Achtung: Das Gerät ist **nicht** gegen Spritzwasser geschützt. Stellen Sie keine mit Flüssigkeit gefüllten Gegenstände, z.B. Vasen, auf das Gerät. Ebenfalls dürfen keine offenen Brandquellen, wie z.B. brennende Kerzen, auf das Gerät gestellt werden.

Garantie

Alle *lisa*-Geräte weisen eine hohe Betriebssicherheit auf. Sollten trotz sachgerechter Bedienung Störungen auftreten, setzen Sie sich bitte mit Ihrem Fachhändler in Verbindung oder wenden Sie sich direkt an den Hersteller. Die Garantieleistung umfasst die kostenlose Reparatur sowie den kostenlosen Rückversand. Voraussetzung dafür ist das Einschicken in der Originalverpackung, werfen Sie diese also nicht weg. Die Garantie verfällt bei Schäden, die durch unsachgemäße Behandlung oder Reparaturversuchen von nicht autorisierten Personen (Zerstörung des Gerätesiegels) herbeigeführt wurden. Garantiereparaturen werden nur bei Einreichung der ausgefüllten Garantiekarte und einer Kopie der Rechnung/Kassenbeleg des Fachhändlers durchgeführt. **Die Gerätenummer muss in jedem Fall mit angegeben werden.**



Entsorgung von gebrauchten elektrischen und elektronischen Geräten (anzuwenden in den Ländern der Europäischen Union und anderen europäischen Ländern mit einem separaten Sammelsystem für diese Geräte).

Das Symbol auf dem Produkt oder seiner Verpackung weist darauf hin, dass dieses Produkt nicht als normaler Haushaltsabfall zu behandeln ist, sondern an einer Annahmestelle für das Recycling von elektrischen und elektronischen Geräten abgegeben werden muss. Durch Ihren Beitrag zum korrekten Entsorgen dieses Produkts schützen Sie die Umwelt und die Gesundheit Ihrer Mitmenschen. Umwelt und Gesundheit werden durch falsches Entsorgen gefährdet. Materialrecycling hilft, den Verbrauch von Rohstoffen zu verringern. Weitere Informationen über das Recycling dieses Produkts erhalten Sie von Ihrer Gemeinde, den kommunalen Entsorgungsbetrieben oder dem Geschäft, in dem Sie das Produkt gekauft haben.

Technische Daten

Stromversorgung:	230 V, 50 Hz,
Leistungsaufnahme:	ca. 1 W
Höhe:	150 mm
Breite:	80 mm
Tiefe:	42 mm (ohne Netzstecker)
Gewicht:	310 g

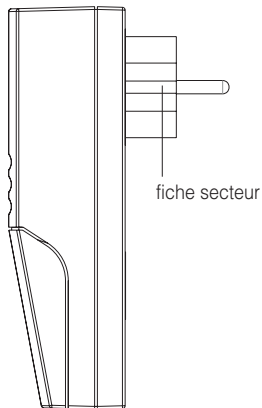
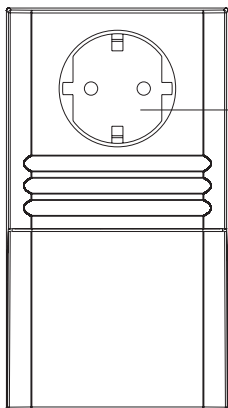


Dieses Gerät erfüllt die Anforderungen folgender EU-Richtlinien:

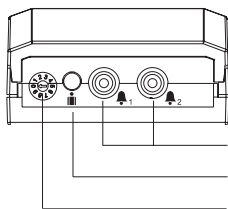
- 2002/95/EG RoHS-Richtlinie
- 2004/108/EG EMV-Richtlinie
- 2002/96/EG WEEE-Richtlinie
- 2006/95/EG Niederspannungsrichtlinie
- 1999/5/EG R&TTE-Richtlinie

Die Konformität mit den o. a. Richtlinien wird durch das CE-Zeichen auf dem Gerät bestätigt. CE Konformitätserklärungen stehen im Internet unter www.humantechnik.com zur Verfügung.

Technische Änderungen vorbehalten.



prise secteur avec sécurité enfants



prises pour branchement d'un câble galvanique de sonnette de porte

touche d'appel de personnes

sélecteur de canal



Câble galvanique de sonnette de porte

Réf. (pas inclus) :

A-2950-0 (longueur : 5 mètres)

A-2951-0 (longueur : 10 mètres)

fiche de branchement à »l'émetteur galvanique de sonnette de porte«

Nous vous félicitons pour l'achat de votre »émetteur galvanique de sonnette de porte«. Vous avez, en l'achetant, opté pour un système moderne et fiable.

Veillez lire attentivement ce mode d'emploi pour une bonne mise en service de l'appareil et pour vous familiariser avec toutes les possibilités du système.

Livraison standard

Vérifier si tous les éléments énumérés ci-dessous sont bien présents :

- »Émetteur galvanique de sonnette de porte«
- Mode d'emploi
- Certificat de garantie

Si des pièces manquaient, veuillez vous adresser à votre vendeur ou directement au fabricant.

Principe de fonctionnement

Un système de signalisation est constitué d'au moins un émetteur et d'un récepteur. L'émetteur capte les signaux acoustiques et convertit ceux-ci en impulsions numériques. Ces impulsions numériques sont transmises au récepteur par l'intermédiaire d'une simple prise et du réseau électrique existant.

Le récepteur transforme les impulsions numériques en signaux lumineux.



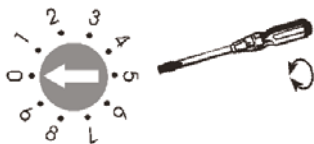
Attention : Ne pas brancher dans la prise sur »émetteur galvanique de sonnette de porte« une multiprise.

Réglage du canal approprié

Par un procédé de transmission numérique spécial le transfert s'effectue sans erreurs. Ce procédé permet également de programmer 10 canaux différents. Départ usine, tous les appareils *lisa* sont réglés sur le canal 0. Ce n'est que dans le cas où l'on utiliserait simultanément, dans un même immeuble, différentes installations qu'il faudrait régler les appareils de tous les appartements sur des canaux différents.

Procédez au réglage du canal de la manière suivante :

Tournez à l'aide d'un tournevis le commutateur rotatif qui se trouve sur la partie inférieure de votre appareil jusqu'à ce que la flèche se trouve sur le numéro du canal désiré.



Exemple : sélecteur de canal sur position 0.



Attention : Ne pas brancher dans la prise sur »émetteur galvanique de sonnette de porte« plusieurs appareils.

Touche d'appel de personnes

En appuyant sur la touche d'appel de personnes de »l'émetteur galvanique de sonnette de porte«, on déclenche sur le récepteur une série de flashes. Il est possible d'appeler ainsi des personnes se trouvant dans d'autres pièces. Cette touche permet également de tester le fonctionnement du système *lisa*, même sans effectuer les raccordements appropriés.

Modification de la durée des signaux clignotants

Au départ usine, tous les appareils sont réglés de manière à ce que la durée de clignotement de chaque récepteur *lisa* soit de 40 secondes. Vous avez toutefois la possibilité de réduire cette durée à 10 secondes.

Manière de procéder

Retirer l'émetteur de la prise et le réintroduire en appuyant sur la touche d'appel de personnes. La durée de clignotement est ramenée de ce fait à 10 secondes. Si vous voulez à nouveau remettre la durée de clignotement à 40 secondes, il suffit de retirer l'émetteur de la prise et de l'y réintroduire (cette fois sans actionner la touche d'appel de personnes).

Raccordement à une sonnette ou un carillon

Introduire »l'émetteur galvanique de sonnette de porte« dans la prise de courant. Introduire la fiche du câble galvanique de sonnette de porte

dans la prise de l'émetteur. Poser le câble jusqu'à la sonnette ou au carillon. Raccorder les deux fils aux contacts vissés de la sonnette de porte.

Attention : L'amorçage ne convient qu'au branchement d'une sonnerie de basse tension. **Ne jamais raccorder le câble fin à une tension de secteur de 230 volts!** Vous risqueriez de mettre vos jours en danger et de détériorer l'émetteur!

La tension à l'entrée doit être de 3 volts minimum et ne doit pas dépasser 15 volts maximum! On peut raccorder une tension continue ou une tension alternative. En actionnant le bouton de sonnette de votre appartement, tous les récepteurs se mettent à clignoter avec la succession de flashes correspondante.

Causes d'erreurs:

1. Actionnement trop rapide du bouton de sonnette = appuyer plus longtemps.
2. Présence d'une sonnerie en courant continu = changer la connexion des câbles (permuter les fils!).
3. Tension d'entrée de la sonnette trop basse = adressez-vous à un électricien ou remplacez votre carillon (ou utilisez un émetteur acoustique de sonnette de porte).

Observations importantes

Tous les appareils *lisa* raccordés au secteur ont un faible wattage. Ceci provoque un léger échauffement des boîtiers. Ceci est un phénomène tout à fait normal et ne perturbe en rien le fonctionnement des appareils *lisa*. Des baisses ou des hausses de tension peuvent se produire sur le réseau électrique (par exemple lors d'un orage). Les appareils *lisa* ont un contrôleur électronique intégré. De ce fait, à certains moments, ils pourraient ne plus être opérationnels.

Dans ce cas il existe une solution très simple: retirez les appareils des prises de courant, attendez quelques instants, et rebranchez-les.

En cas d'orage retirez par précaution vos appareils des prises de courant.

Lors de l'utilisation de lampes halogènes ou d'autres appareils (par exemple four à microondes), des interférences peuvent se produire, dans de rares cas, sur les signaux émis par les appareils *lisa*. L'emploi de prises antiparasites ou de coupleurs de phases est alors à conseiller. Renseignez-vous à ce sujet auprès de votre vendeur.

Maintenance et entretien

Tous les appareils de la gamme *lisa* ne nécessitent aucun entretien. En cas de salissure nettoyez occasionnellement les appareils avec un chiffon doux et légèrement humide. **(Attention: débranchez-les d'abord !)** N'utilisez jamais d'alcool, de diluant ou d'autres produits organiques ! Evitez une exposition prolongée et directe des appareils *lisa* au soleil et surtout à la trop grande chaleur, à trop de poussière, d'humidité ou de trop fortes vibrations mécaniques.

Important : Cet appareil **n'est pas** protégé contre les projections d'eau. Ne pas poser d'objet rempli d'un liquide, par exemple un vase, près de l'appareil. De même, ne pas poser près de l'appareil une source de combustion comme par exemple une bougie allumée.

Garantie

Tous les appareils *lisa* sont très fiables. Si en dépit d'un montage et d'un emploi corrects, des dysfonctionnements apparaissent, veuillez contacter votre vendeur spécialisé ou vous adresser directement au fabricant. La garantie comprend la réparation gratuite y compris la réexpédition. La seule condition est de renvoyer l'appareil dans son emballage d'origine. Ne le jetez donc pas. Cette garantie ne s'applique pas pour des dommages occasionnés par une mauvaise manipulation ou encore des tentatives de réparation par des personnes non autorisées (endommagement du cachet signalétique de l'appareil). Les réparations sous garantie ne sont exécutées qu'après réception du coupon de garantie dûment rempli ou d'une copie de la facture ou du ticket de caisse du vendeur.

Le numéro de l'appareil doit être indiqué dans tous les cas.



Gestion des déchets électriques et électroniques (dans les pays de l'Union européenne et dans les autres pays européens disposant d'un système de collecte distinct pour cette classe de déchets). Le symbole sur le produit ou l'emballage indique que ce produit ne doit pas être jeté comme les déchets ménagers ordinaires, mais apporté à un point de collecte pour le recyclage des déchets électriques et électroniques. En respectant ces règles pour votre équipement usagé, vous apportez une contribution importante à la protection de l'environnement et de votre santé. Le non-respect de ces règles pour votre équipement usagé constitue une atteinte à l'environnement et une menace pour votre santé. Le recyclage des matériaux contribue à réduire la quantité de matières premières utilisées. Pour en savoir plus sur le recyclage de ce produit, veuillez contacter les autorités locales compétentes, votre mairie ou le magasin où vous avez effectué votre achat.

Données techniques

Tension d'alimentation :	230 V, 50 Hz,
Puissance absorbée :	env. 1 W
Hauteur :	150 mm
Largeur :	80 mm
Profondeur :	42 mm (sans fiche secteur)
Poids :	310 g



Cet appareil est conforme aux exigences de la communauté européennes ci-dessous :

- 2002/95/CE Directive RoHS
- 2004/108/CE Directive CEM
- 2002/96/CE Directive WEEE
- 2006/95/CE Directive basse tension
- 1999/5/CE Directive R&TTE

La conformité avec les directives ci-dessus est attestée par le logo CE apposé sur l'appareil. Les déclarations de conformité CE sont consultables sur Internet sur le site www.humantechnik.com.

Sous réserve de modifications techniques.

D

Germany

Humantechnik GmbHIm Wörth 25
D-79576 Weil am RheinTel.: +49 (0) 76 21/ 9 56 89-0
Fax.: +49 (0) 76 21/ 9 56 89-70
E-mail: info@humantechnik.com**CH**

Switzerland

Humantechnik GHL AGRastatterstrasse 9
CH-4057 BaselTel.: +41 (0) 61/ 6 93 22 60
Fax.: +41 (0) 61/ 6 93 22 61
E-mail: info@humantechnik.com**F/B**France
Belgium**SMS****Audio Electronique Sàrl**
173 rue du Général de Gaulle
F-68440 HabsheimTel.: +33 (0) 3 89/ 44 14 00
Fax.: +33 (0) 3 89/ 44 62 13
E-mail: sms@audiofr.com**NL**

Netherlands

Hoorexpert BVGildenstraat 30
NL-4143 HS LeerdamTel.: +31 (0) 3 45/ 63 23 93
Fax.: +31 (0) 3 45/ 63 29 19
E-mail: info@hoorexpert.nl**GB**

Great Britain

Sarabec Ltd15 High Force Road
GB-Middlesbrough TS2 1RHTel.: +44 (0) 16 42/ 24 77 89
Fax.: +44 (0) 16 42/ 23 08 27
E-mail: enquiries@sarabec.co.uk

**For other service-partners
in Europe please contact:**

Humantechnik GermanyTel.: +49 (0) 76 21/ 9 56 89-0
Fax.: +49 (0) 76 21/ 9 56 89-70
Internet: www.humantechnik.com
e-mail: info@humantechnik.com**HUMANTECHNIK**